



**ГОСУДАРСТВЕННЫЙ СТАНДАРТ
СОЮЗА ССР**

ПИЛОМАТЕРИАЛЫ И ЗАГОТОВКИ

**МЕТОД ОПРЕДЕЛЕНИЯ ПОКАЗАТЕЛЕЙ ПРОЧНОСТИ
ПРИ ПОПЕРЕЧНОМ СМЯТИИ**

**ГОСТ 21554.7—78
{СТ СЭВ 2022—79}**

Издание официальное

**ГОСУДАРСТВЕННЫЙ КОМИТЕТ СССР ПО СТАНДАРТАМ
Москва**

ПИЛОМАТЕРИАЛЫ И ЗАГОТОВКИ**Метод определения показателей прочности
при поперечном смятии**Sawn timber and semi-manufactures.
Method of determination of ultimate
strength in bearing perpendicular**ГОСТ
21554.7—78***
(СТ СЭВ 2022—79)**Постановлением Государственного комитета стандартов Совета Министров
СССР от 14 июля 1978 г. № 1901 срок введения установлен****с 01.01.80****Постановлением Госстандарта от 14.05.84 № 1622
срок действия продлен****до 01.01.90****Несоблюдение стандарта преследуется по закону**

Настоящий стандарт распространяется на обрезные конструкционные пиломатериалы и заготовки хвойных и лиственных пород и устанавливает метод определения показателей прочности при поперечном смятии.

Сущность метода заключается в определении по диаграмме «нагрузка — деформация» величины нагрузки при пределе пропорциональности и нагрузки, соответствующей деформации образца на 2,5 мм, и вычислении напряжений, возникающих в образце при этих нагрузках.

Стандарт не распространяется на авиационные пиломатериалы и заготовки, а также на испытания малых чистых образцов.

Стандарт полностью соответствует СТ СЭВ 2022—79.

1. ОТБОР ОБРАЗЦОВ

1.1. Образец в форме прямоугольной призмы длиной 150 мм и высотой 50 мм выпиливают из прикромочной зоны испытываемого пиломатериала или заготовки во всю их толщину (черт. 1). Образцы могут быть отобраны из неповрежденных частей пиломатериалов или заготовок, оставшихся после других испытаний.

1.2. Пороки, увеличивающие сопротивление древесины смятию, в образцах не допускаются. Рабочие поверхности (образо-

Издание официальное**Перепечатка воспрещена**

* Переиздание (декабрь 1984 г.) с Изменениями № 1, 2, утвержденными
в июне 1980 г., мае 1984 г. (ИУС 8—80, 8—84).

© Издательство стандартов, 1985

ванная кромкой пиломатериала или заготовки и противоположная ней) должны быть параллельны и обработаны по ГОСТ 16483.0—78.

Влажность образцов должна соответствовать требованиям нормативно-технической документации на испытываемые пиломатериалы и заготовки.

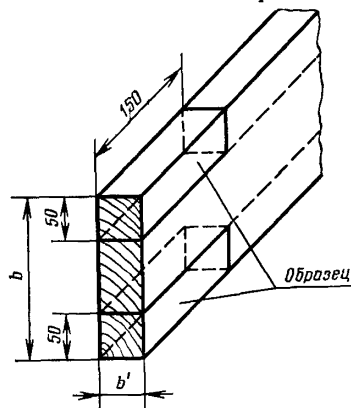
1.3. Количество образцов зависит от целей испытания. План

контроля при приемочных испытаниях на поперечное смятие устанавливают в нормативно-технической документации на пиломатериалы и заготовки.

Для исследовательских целей выборку формируют по ГОСТ 18321—73 в количестве не менее 60 образцов.

2. АППАРАТУРА

Машина испытательная с устройством для записи нагрузки в масштабе не более 100 Н/мм и деформации образца в масштабе не более 0,02 мм/мм. При отсутствии машины с записывающим устройством применяют испытательную машину по ГОСТ 7855—74 с погрешностью измерения нагрузки



Черт. 1

не более 1%, обеспечивающую скорость перемещения нагружающей головки согласно п. 3.2.

Приспособление, обеспечивающее равномерную передачу нагрузки на образец через пуансон шириной 50 мм и длиной, превышающей толщину испытываемых пиломатериалов не менее чем на 10 мм. В случае применения машины без записывающего устройства приспособление должно быть снабжено индикатором часового типа по ГОСТ 577—68 для измерения деформации образца с погрешностью не более 0,01 мм (черт. 2).

Штангенциркуль по ГОСТ 166—80 с погрешностью измерения не более 0,1 мм.

Аппаратура и материалы для определения влажности пиломатериалов и заготовок по ГОСТ 16588—71.

(Измененная редакция, Изм. № 1).

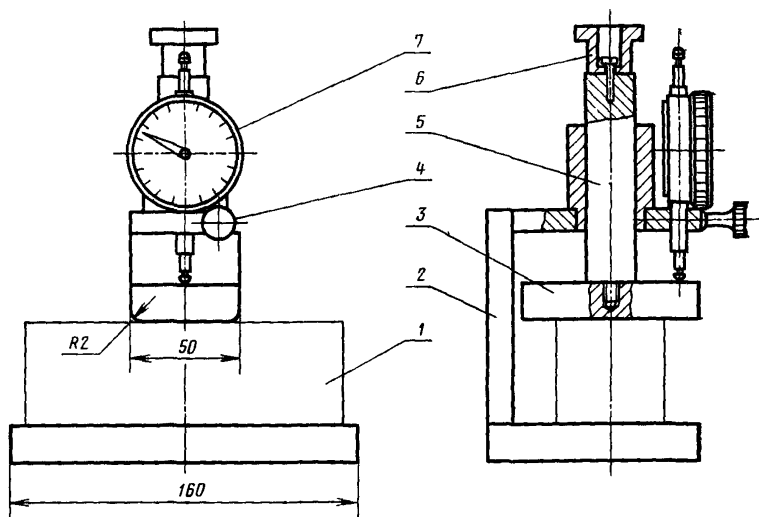
3. ПРОВЕДЕНИЕ ИСПЫТАНИЙ

3.1. Ширину b' рабочей поверхности, образованной кромкой

доски, измеряют на середине длины образца с погрешностью не более 0,1 мм.

(Измененная редакция, Изм. № 2).

3.2. Образец помещают в приспособление так, чтобы его рабочая поверхность была обращена вверх. Пуансон должен располагаться поперек верхней грани образца на одинаковом расстоянии от торцов и под прямым углом к его продольной оси



1—образец; 2—корпус; 3—пуансон, 4—винт; 5—шток; 6—колпачок; 7—прибор для измерения деформации.

Черт. 2

Приспособление с установленным в нем образцом помещают на спорную платформу испытательной машины. Образец нагружают через пуансон непрерывно с постоянной скоростью роста напряжений или постоянной скоростью перемещения нагружающей головки машины при одновременной регистрации нагрузки и деформации записывающим устройством. Скорость должна быть такой, чтобы продолжительность испытания образца составляла не менее 2 и не более 5 мин. Допускается испытание со скоростью перемещения нагружающей головки $(0,60 \pm 0,15)$ мм/мин.

(Измененная редакция, Изм. № 1).

3.3. При отсутствии машины с записывающим устройством образец, помещенный в приспособление (см. черт. 2), нагружают

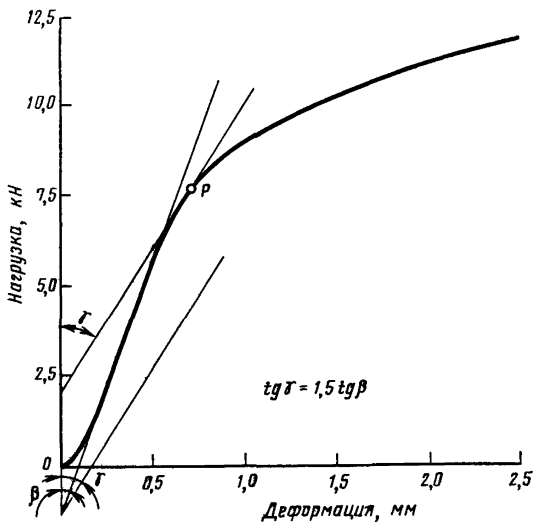
по п. 3.2. Деформацию образца измеряют индикатором с погрешностью не более 0,01 мм через равные интервалы приращения нагрузки. Интервал должен быть не менее чем в 10 раз меньше нагрузки, соответствующей деформации 2,5 мм.

3.4. Испытание продолжают до тех пор, пока деформация образца под пуансоном не достигнет 2,5 мм, что определяют по машинной диаграмме сжатия или по индикатору. Нагрузка F_{\max} , соответствующая этой деформации, должна быть зафиксирована.

3.5. Влажность образцов определяют по ГОСТ 16588—79.

4. ОБРАБОТКА РЕЗУЛЬТАТОВ

4.1. Нагрузку F , соответствующую условному пределу прочности, определяют по диаграмме «нагрузка — деформация» (см. черт. 3), как ординату точки, в которой отступление от линейной зависимости между нагрузкой и деформацией достигнет такого значения, что тангенс угла, образованного осью нагрузок и касательной к графику в этой точке превысит на 50% свое значение на прямолинейном участке графика.



Черт. 3

При использовании испытательной машины без записывающего устройства по полученным отсчетам нагрузки и деформации

вычерчивают график с масштабом по оси ординат не более 100 Н/мм и по оси абсцисс — не более 0,02 мм/мм.

4.2. Условный предел прочности образца при поперечном смятии (σ_y) и напряжение, возникающее в образце при деформации на 2,5 мм ($\sigma_{2,5}$), вычисляют в меганаскалях по формулам:

$$\sigma_y = \frac{F}{48b} \text{ и } \sigma_{2,5} = \frac{F_{\max}}{50b'}$$

где F — нагрузка, соответствующая условному пределу прочности образца при смятии поперек волокон, Н;

F_{\max} — нагрузка, соответствующая деформации образца на 2,5 мм, Н;

b' — ширина рабочей поверхности образца, мм.

Показатели σ_y и $\sigma_{2,5}$ образцов вычисляют с округлением до 0,01 МПа.

4.3. За результат испытаний принимают средние арифметические значения показателей σ_y и $\sigma_{2,5}$ отобранных образцов.

При испытаниях с исследовательскими целями статистический анализ опытных данных выполняют по ГОСТ 16483.0—78.

(Измененная редакция, Изм. № 2).

4.4. Результаты измерений и расчетов заносят в протокол испытаний, приведенный в рекомендуемом приложении.

ПРОТОКОЛ

испытания пиломатериалов и заготовок на поперечное смятие

Сечение _____ Температура воздуха, °С _____
 Порода _____ Степень насыщенности воздуха, % _____
 Район произрастания _____ Скорость перемещения нагружающей
 _____ головки машины, мм/мин _____

Марка образца	Ширина рабочей поверхности образца b' , мм	Деформация образца, мм, при нагрузке, Н	Нагрузка, Н		Влажность образцов W , %	Напряжение в образце $\sigma_{2,5}$, МПа	Условный предел прочности σ_y , МПа	Примечание
			F	F_{max}				

← _____ 19 г. Подпись _____

Редактор *Т. В. Смыка*
 Технический редактор *Э. В. Митяй*
 Корректор *М. М. Герасименко*

Сдано в наб. 25.02.85 Подп. в печ. 05.07.85 0,5 усл. п. л. 0,5 усл. кр.-отт. 0,47 уч.-изд. л.
 Тираж 10000 Цена 3 коп.

Ордена «Знак Почета» Издательство стандартов, 123840, Москва, ГСП,
 Новопресненский пер., д. 3.
 Вильнюсская типография Издательства стандартов, ул. Мяндауго, 12/14. Зак. 1601

Изменение № 3 ГОСТ 21554.7—78 Пиломатериалы и заготовки. Метод определения показателей прочности при поперечном смятии

Утверждено и введено в действие Постановлением Государственного комитета СССР по стандартам от 29.09.88 № 3319

Дата введения 01.01.89

Пункт 1.1 после слов «во всю толщину» дополнить обозначением: *t*.

Раздел 2. Заменить ссылки: ГОСТ 7855—74 на ГОСТ 7855—84, ГОСТ 16563—71 на ГОСТ 16568—79.

(Продолжение см. с. 204)

(Продолжение изменения к ГОСТ 21554.7—78)

Пункт 3.1, чертеж 1, пункт 4.2. Таблица приложения. Заменить обозначения: b на t , b' на t' .

Пункт 3.2. Первый абзац после слова: «поперек» исключить слова: «верхней грани».

Пункт 4.1. Чертеж 3. Заменить обозначение: P на F .

(ИУС № 1 1989 г.)