



ГОСУДАРСТВЕННЫЙ СТАНДАРТ
СОЮЗА ССР

КОРОНКИ ТВЕРДОСПЛАВНЫЕ
ДЛЯ КОЛОНКОВОГО БУРЕНИЯ ПОРОД
СРЕДНЕЙ ТВЕРДОСТИ

ГОСТ 11108—70

Издание официальное

ГОСУДАРСТВЕННЫЙ СТАНДАРТ
С О Ю З А С С Р

КОРОНКИ ТВЕРДОСПЛАВНЫЕ
ДЛЯ КОЛОНКОВОГО БУРЕНИЯ ПОРОД
СРЕДНЕЙ ТВЕРДОСТИ

ГОСТ 11108—70

Издание официальное

МОСКВА—1970

РАЗРАБОТАН Специальным конструкторским бюро Министерства геологии СССР (СКБ МГ СССР)

Начальник СКБ Комисаров И. Г.
Руководители темы — Вейцель Л. Я., Трифонов С. В.
Исполнители — Болотинский М. Л., Степанов Ю. М.

ВНЕСЕН Министерством геологии СССР

Зам. министра Евсеенко М. А.

ПОДГОТОВЛЕН К УТВЕРЖДЕНИЮ Отделом промышленности тяжелого, химического и легкого машиностроения Комитета стандартов, мер и измерительных приборов при Совете Министров СССР

Зам. начальника Лесников М. В.
Ст. инженер Куликов П. В.

Отделом стандартизации, унификации и агрегатирования станочных приспособлений, режущего и мерительного инструмента Всесоюзного научно-исследовательского института по нормализации в машиностроении (ВНИИНМАШ)

Начальник отдела Леонов С. И.
Ст. научный сотрудник канд. техн. наук Футорян С. Б.
Ст. инженер Израйлович Д. С.

УТВЕРЖДЕН Комитетом стандартов, мер и измерительных приборов при Совете Министров СССР 27 марта 1970 г. (протокол № 44)

Председатель Научно-технической комиссии Дубовиков Б. А.
Члены комиссии — Шахурин В. Н., Григорьев В. К., Плис Г. С., Ушаков М. А.

ВВЕДЕН В ДЕЙСТВИЕ Постановлением Комитета стандартов, мер и измерительных приборов при Совете Министров СССР от 17 апреля 1970 г. № 531

**КОРОНКИ ТВЕРДОСПЛАВНЫЕ ДЛЯ КОЛОНКОВОГО БУРЕНИЯ
ПОРОД СРЕДНЕЙ ТВЕРДОСТИ****ГОСТ
11108—70**

Hard-metals bits for core exploratory drilling in medium hard

Взамен
ГОСТ 11108—64

Постановлением Комитета стандартов, мер и измерительных приборов при Совете Министров СССР от 17/IV 1970 г. № 531 срок введения установлен

с 1/VII 1971 г.

Несоблюдение стандарта преследуется по закону

1. ТИПЫ И ОСНОВНЫЕ РАЗМЕРЫ

1.1. Твердосплавные коронки должны изготавливаться типов:

СМЗ — для бурения преимущественно малоабразивных монолитных горных пород IV—VI категорий по буримости (типа аргиллитов, алевролитов, глинистых и филлитовых сланцев, доломитов, гипсов, известняков и т. п.);

СМ4 — для бурения преимущественно малоабразивных монолитных и перемежающихся горных пород V—VI и частично VII категорий по буримости (типа алевролитов, аргиллитов, глинистых и песчаных сланцев, известняков, слабых песчаников, базальтов, дунитов и т. п.);

СМ5 — для бурения преимущественно малоабразивных монолитных и слаботрещиноватых горных пород V—VI категорий по буримости (типа доломитов, известняков, глинистых и песчаных сланцев, серпентинитов и т. п.);

СМ6 — для бурения преимущественно малоабразивных монолитных и трещиноватых горных пород VI—VII категорий по буримости (типа доломитов, известняков, серпентинитов, перидотитов и т. п.);

СТ2 — для бурения преимущественно малоабразивных трещиноватых и перемежающихся горных пород IV—VI категорий по буримости (типа известняков, доломитов частично окремненных, сланцев с твердыми включениями и т. п.);

СА1 — для бурения преимущественно абразивных плотных тонко- и мелкозернистых монолитных горных пород VI—VIII категорий по буримости (типа песчаников, песчаных сланцев, грубых алевролитов, порфиринов, габбро и т. п.);

СА2 — для бурения преимущественно абразивных монолитных и перемежающихся горных пород VI—VIII и частично IX категорий по буримости (типа песчаников, алевролитов, диоритов, габбро, порфиринов, окварцованных известняков и т. п.);

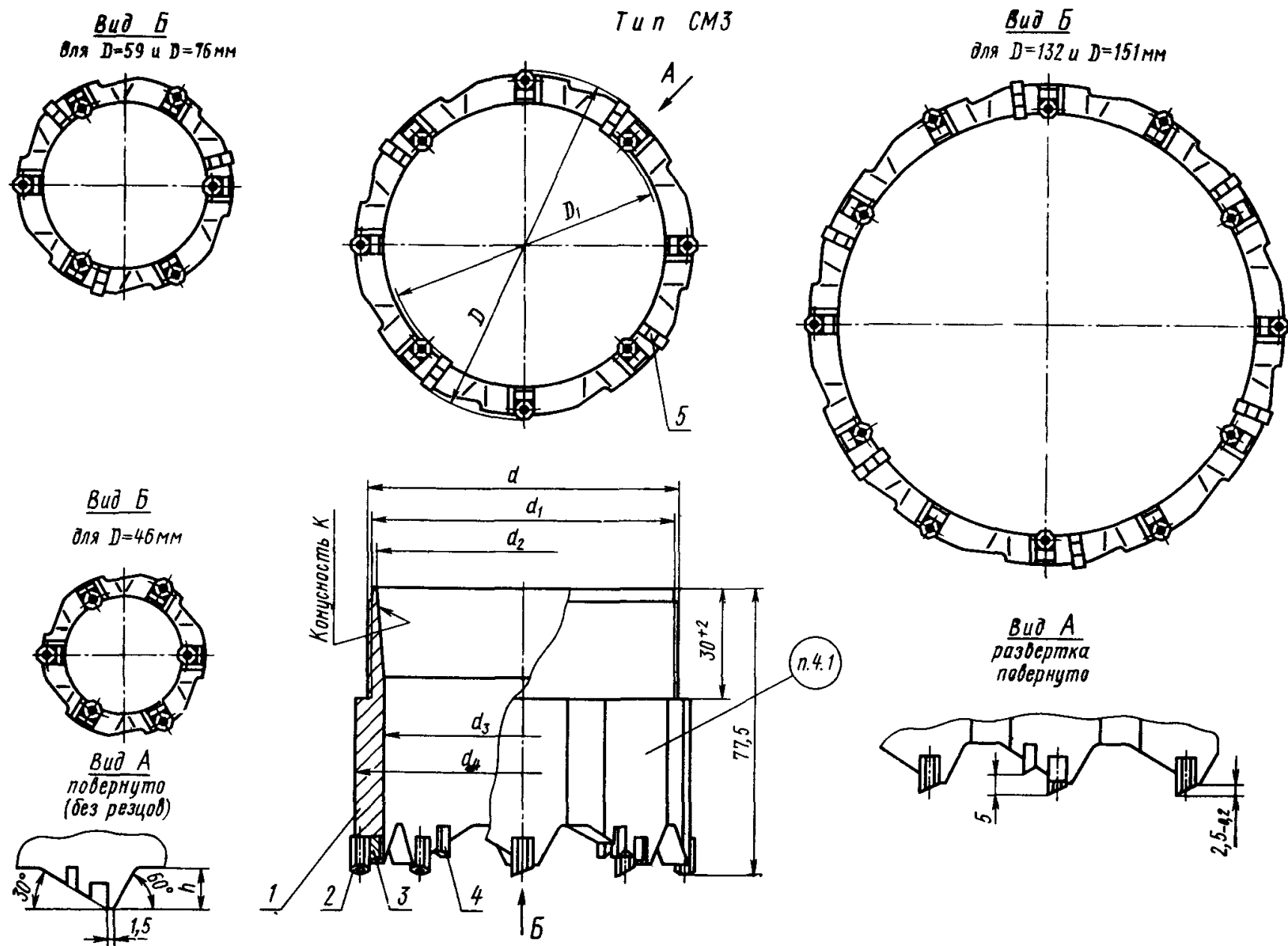
СА3 — для бурения преимущественно абразивных монолитных и перемежающихся горных пород VI—VIII и частично IX категорий по буримости (типа песчаников, алевролитов, диоритов, габбро, порфиринов, окварцованных известняков и т. п.);

СА4 — для бурения преимущественно абразивных, монолитных и слаботрещиноватых горных пород VI—VIII и частично IX категорий по буримости (типа габбро, пироксенитов, порфиринов, диоритов, дацитов, диопсидомагнетитовых и гранатовых скарнов и т. п.).

Примечание. Категории по буримости даны по единым нормам выработки (ЕНВ—1964 г.).

1.2. Замена нестандартных обозначений коронок на стандартные дана в приложении (справочном).

1.3. Основные размеры коронок должны соответствовать указанным на черт. 1—9 и в табл. 1—9.



1—корпус коронки; 2—пластинка твердосплавная по документации, утвержденной в установленном порядке; 3—вкладыш; 4—пластинка твердосплавная Г5108 по ГОСТ 880—67; 5—вкладыш.

Черт. 1

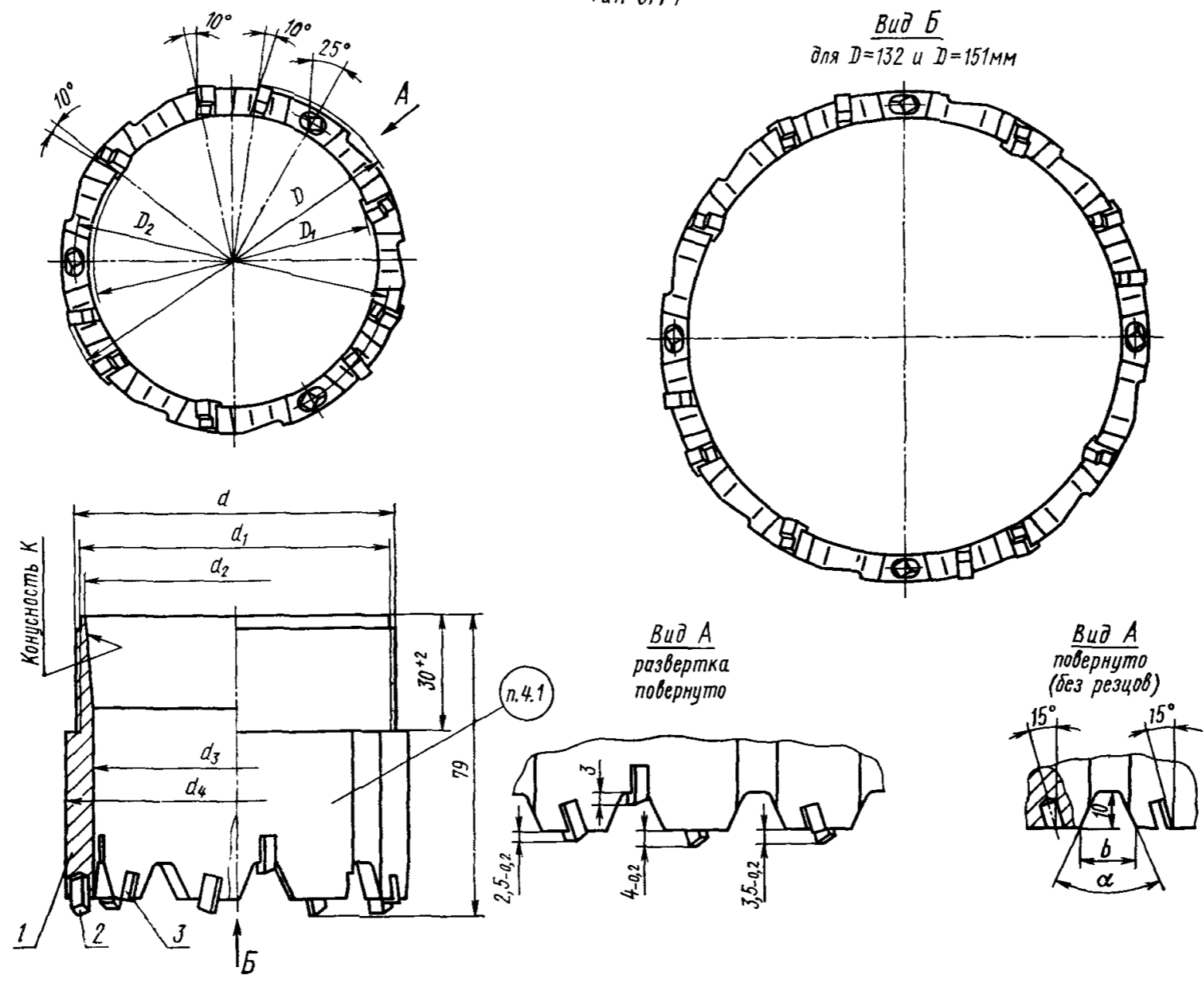
Таблица 1

Размеры в мм

| Обозначение типоразмеров коронки | D | | D ₁ | | Резьба d по ГОСТ 6238-52 | d ₁ (пред. откл. -0,5) | d ₂ (пред. откл. +0,5) | d ₃ | | d ₄ | | Конусность K по ГОСТ 8593-57 | h | Пластинки твердо- сплавные | | Вкладыши | | Масса в кг | | |
|--|--------|--------------|----------------|-------------|-----------------------------------|--|--|----------------|-------------|----------------|-------------|---------------------------------------|-------|----------------------------------|-------------|----------|--------|---------------|--------|--------|
| | Номин. | Пред. откл. | Номин. | Пред. откл. | | | | Номин. | Пред. откл. | Номин. | Пред. откл. | | | Номин. | Пред. откл. | Дет. 2 | Дет. 4 | | Дет. 3 | Дет. 5 |
| | | | | | | | | | | | | | | | | | | | | |
| СМЗ-46 | 46 | +0,2 -0,1 | 31 | ±0,2 | 39 | 37 | 35 | 32,5 | +0,4 | 44,5 | -0,10 | 1:8 | 9 | — | — | — | 0,380 | | | |
| СМЗ-59 | 59 | | 44 | | 52 | 50 | 48 | 45,5 | | 45,5 | 57,5 | | -0,12 | 10 | 6 | 6 | 3 | 3 | 0,490 | |
| СМЗ-76 | 76 | ±0,2 | 59 | ±0,3 | 68 | 66 | 64 | 61 | +0,5 | 74 | -0,14 | | 11 | 8 | 6 | 8 | 4 | 0,610 | | |
| СМЗ-93 | 93 | | 75 | | 84 | 82 | 80 | 77 | | 91 | 12 | | 8 | 6 | 8 | 4 | 0,760 | | | |
| СМЗ-112 | 112 | | 94 | | 103 | 101 | 99 | 96 | | 110 | 14 | | 11 | 9 | 12 | 6 | 0,890 | | | |
| СМЗ-132 | 132 | ±0,3 | 114 | ±0,3 | 122 | 120 | 118 | 116 | -0,16 | 130 | -0,16 | | 1:16 | 11 | 12 | 9 | 12 | 6 | 0,960 | |
| СМЗ-151 | 151 | | 133 | | 141 | 139 | 137 | 135 | | 149 | 12 | | | 12 | 9 | 12 | 6 | 1,35 | | |

Тип CM4

Вид Б
для D=132 и D=151мм



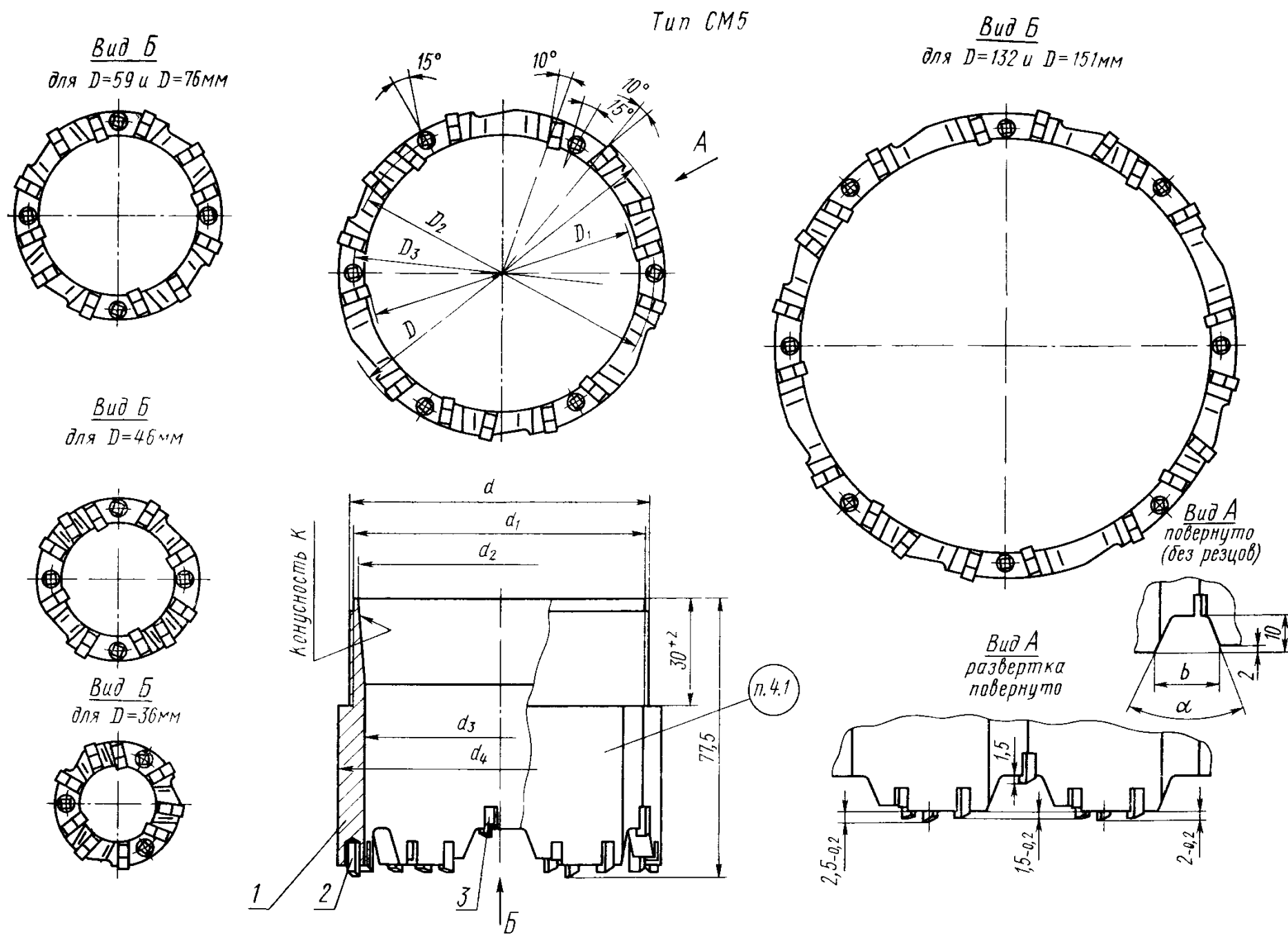
1—корпус коронки; 2—пластинка твердосплавная Г5107 по ГОСТ 880-67; 3—вкладыш.

Черт. 2

Таблица 2

Размеры в мм

| Обозначение типоразмеров коронки | D | | D ₁ (пред. откл. ±0,3) | D ₂ (пред. откл. ±0,2) | Резьба d по ГОСТ 6238—52 | d ₁ (пред. откл. —0,5) | d ₂ (пред. откл. +0,5) | d ₃ (пред. откл. +0,5) | d ₄ | | Конусность K по ГОСТ 8593—57 | b | α | Пластина твёрдо- сплавная | Вкладыш | Масса в кг |
|--|--------|----------------|--|--|-----------------------------------|--|--|--|----------------|----------------|---------------------------------------|----|-----|---------------------------------|---------|---------------|
| | Номин. | Пред. откл. | | | | | | | Номин. | Пред. откл. | | | | | | |
| | | | | | | | | | | | | | | | | Количество |
| СМ4—76 | 76 | | 58 | 67,5 | 68 | 66 | 64 | 61 | 74 | —0,12 | | 12 | 20° | | | 0,560 |
| СМ4—93 | 93 | ±0,2 | 74 | 83,5 | 84 | 82 | 80 | 77 | 90 | —0,14 | 1:8 | 15 | 50° | 12 | 9 | 0,680 |
| СМ4—112 | 112 | | 93 | 102,5 | 103 | 101 | 99 | 96 | 109 | | | 25 | | | | 0,750 |
| СМ4—132 | 132 | ±0,3 | 113 | 122,5 | 122 | 120 | 118 | 116 | 129 | —0,16 | 1:16 | 20 | | 16 | 12 | 0,970 |
| СМ4—151 | 151 | | 132 | 141,5 | 141 | 139 | 137 | 135 | 148 | | | 25 | | | | 1,20 |



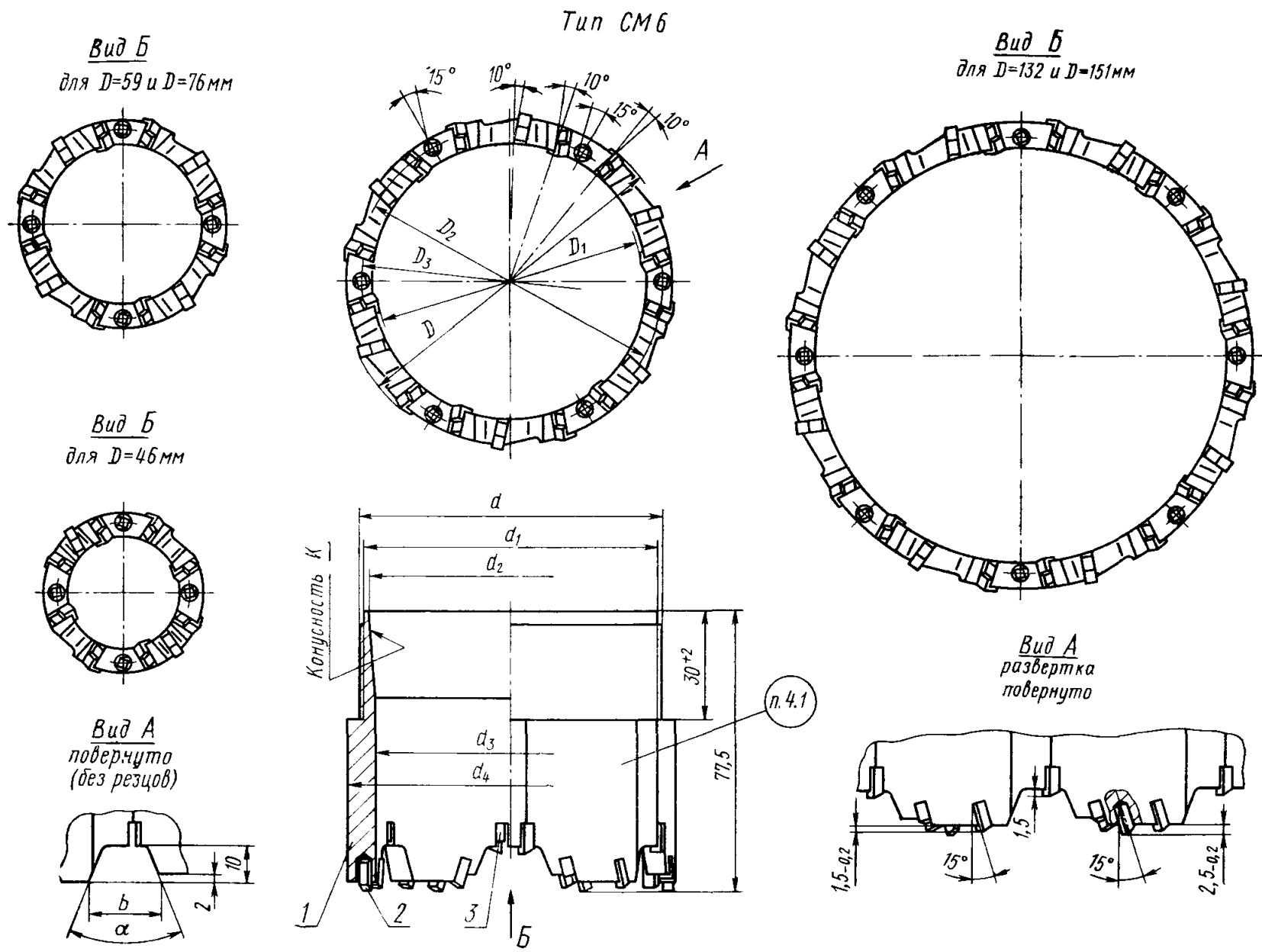
1—корпус коронки; 2—пластинка твердосплавная Г5108 по ГОСТ 880-67; 3—вкладыш

Черт. 3

Таблица 3

Размеры в мм

| Обозначение типоразмеров коронки | D | | D ₁ | | D ₂ (пред. откл. +0,2) | D ₃ (пред. откл. +0,2) | Резьба d по ГОСТ 6238—52 | d ₁ (пред. откл. -0,5) | d ₂ (пред. откл. +0,5) | d ₃ | | d ₄ | | Конус- ность K по ГОСТ 8593—57 | b | α | Пластина твердо- сплавная | Вкладыш | Масса в кг | | |
|--|--------|--------------|----------------|-------------|--|--|-----------------------------------|--|--|----------------|-------------|----------------|-------------|--|------|----|---------------------------------|---------|---------------|--------|-------------|
| | Номин. | Пред. откл. | Номин. | Пред. откл. | | | | | | Номин. | Пред. откл. | Номин. | Пред. откл. | | | | | | | Номин. | Пред. откл. |
| | | | | | | | | | | | | | | | | | | | | | |
| СМ5—36 | 36 | | 21 | | 28,5 | — | 29 | 27 | 25 | 22,5 | | 34,5 | | 10 | 10° | 12 | 9 | 0,250 | | | |
| СМ5—46 | 46 | +0,2 -0,1 | 31 | ±0,2 | 39,5 | 37,5 | 39 | 37 | 35 | 32,5 | +0,4 | 44,5 | -0,10 | 8 | 20° | 14 | 10 | 0,320 | | | |
| СМ5—59 | 59 | | 44 | | 52,5 | 50,5 | 52 | 50 | 48 | 45,5 | | 57,5 | | 18 | 30° | | | 0,420 | | | |
| СМ5—76 | 76 | | 59 | | 69 | 66 | 68 | 66 | 64 | 61 | | 74 | -0,12 | 28 | | 16 | 12 | 0,580 | | | |
| СМ5—93 | 93 | ±0,2 | 75 | | 86 | 82 | 84 | 82 | 80 | 77 | | 91 | | 20 | | | | 0,640 | | | |
| СМ5—112 | 112 | | 94 | ±0,3 | 105 | 101 | 103 | 101 | 99 | 96 | +0,5 | 110 | -0,14 | 26 | 45° | 21 | 15 | 0,940 | | | |
| СМ5—132 | 132 | | 114 | | 125 | 121 | 122 | 120 | 118 | 116 | | 130 | | 22 | | | | 1,00 | | | |
| СМ5—151 | 151 | ±0,3 | 133 | | 144 | 140 | 141 | 139 | 137 | 135 | | 149 | -0,16 | 24 | 1:16 | 28 | 20 | 1,25 | | | |



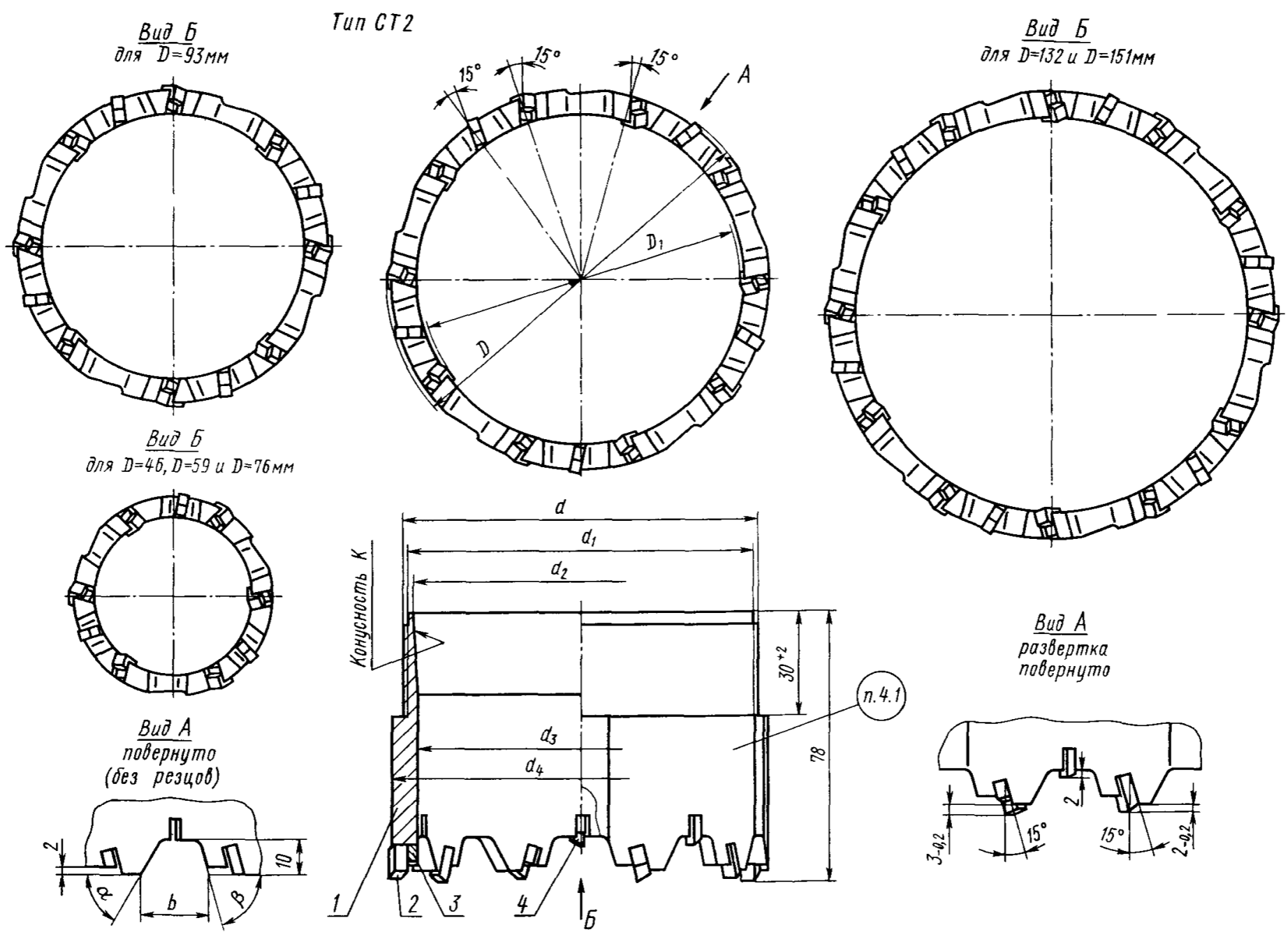
1—корпус коронки; 2—пластинка твердосплавная Г5108 по ГОСТ 880—67; 3—вкладыш.

Черт. 4

Таблица 4

Размеры в мм

| Обозначение типоразмеров коронки | D | | D ₁ | | D ₂ (пред. откл. +0,2) | D ₃ (пред. откл. +0,2) | Резьба d по ГОСТ 6238-52 | d ₁ (пред. откл. -0,5) | d ₂ (пред. откл. +0,5) | d ₃ | | d ₄ | | Конус- ность K по ГОСТ 8593-57 | b | α | Пластинка твердо- сплавная | Вкладыш | Масса в кг |
|--|------------|--------------|----------------|-------------|--|--|-----------------------------------|--|--|----------------|-------------|----------------|-------------|--|-----|-------|----------------------------------|---------|---------------|
| | Номинал. | Пред. откл. | Номинал. | Пред. откл. | | | | | | Номинал. | Пред. откл. | Номинал. | Пред. откл. | | | | | | |
| | Количество | | | | | | | | | | | | | | | | | | |
| СМ6-46 | 46 | +0,2 -0,1 | 31 | ±0,2 | 39,5 | 37,5 | 39 | 37 | 35 | 32,5 | +0,4 | 44,5 | -0,1 | 1:8 | 8 | 20° | 14 | 10 | 0,320 |
| СМ6-59 | 59 | | 44 | | 52,5 | 50,5 | 52 | 50 | 48 | 45,5 | | 57,5 | 18 | | 30° | 16 | 12 | 0,420 | |
| СМ6-76 | 76 | 59 | 69 | 66 | 68 | 66 | 64 | 61 | 74 | -0,12 | 28 | 45° | 21 | | 18 | | | 0,580 | |
| СМ6-93 | 93 | ±0,2 | 75 | ±0,3 | 86 | 82 | 84 | 82 | 80 | 77 | 91 | | | -0,14 | | 20 | 0,640 | | |
| СМ6-112 | 112 | 94 | 105 | | 101 | 103 | 101 | 99 | 96 | +0,5 | 110 | | | 26 | | 0,940 | | | |
| СМ6-132 | 132 | ±0,3 | 114 | ±0,3 | 125 | 121 | 122 | 120 | 118 | 116 | 130 | -0,16 | 1:16 | 22 | 32 | 24 | 1,00 | | |
| СМ6-151 | 151 | | 133 | | 144 | 140 | 141 | 139 | 137 | 135 | 149 | | | 24 | | | 1,25 | | |



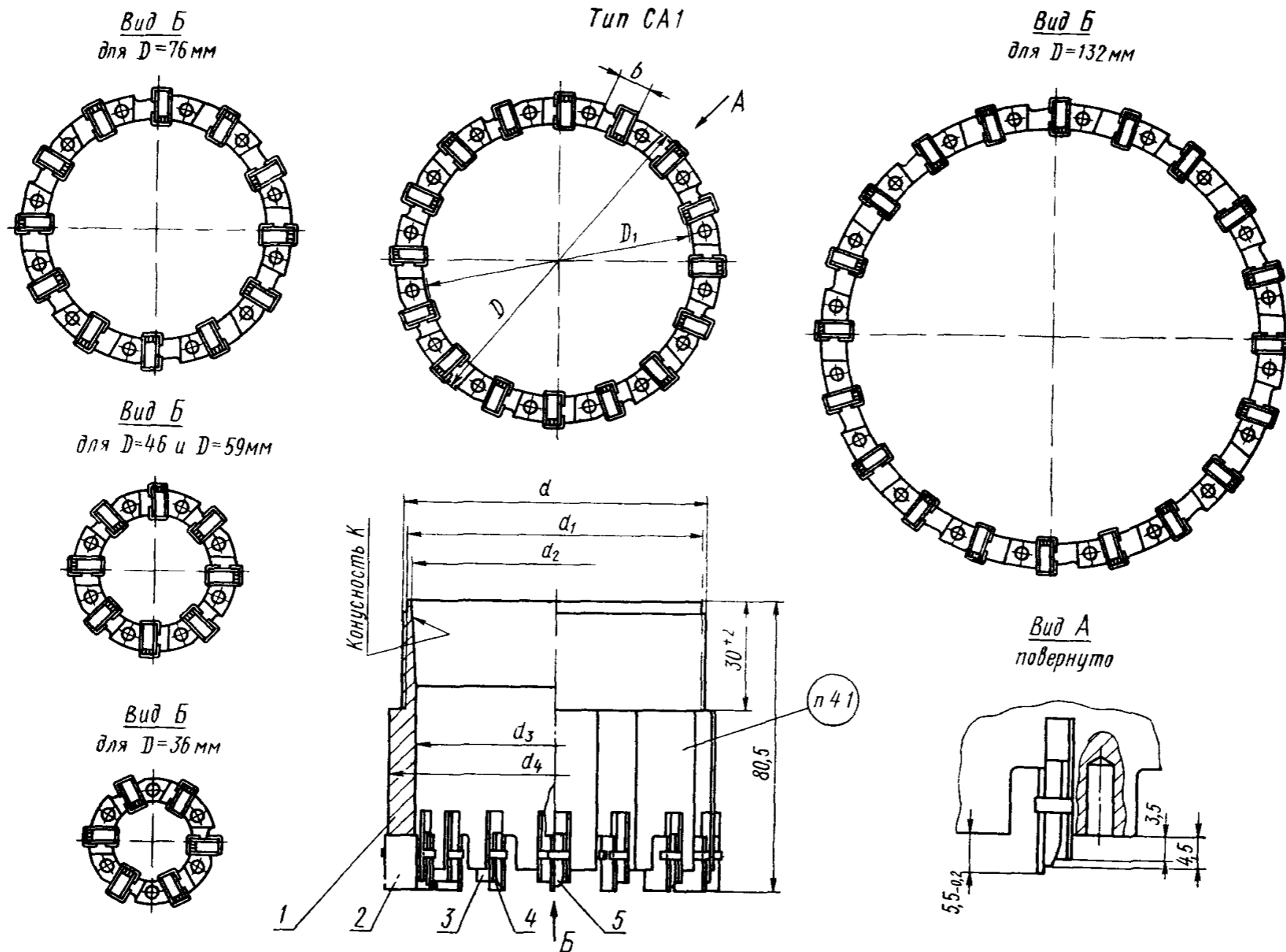
1—корпус коронки; 2—пластинка твердосплавная Г5107 по ГОСТ 880—67; 3—вкладыш; 4—пластинка твердосплавная Г5108 по ГОСТ 880—67.

Черт. 5

Таблица 5

Размеры в мм

| Обозначение типоразмеров коронки | D | | D ₁ | | Резьба d по ГОСТ 6238-52 | d ₁ (пред. откл. -0,5) | d ₂ (пред. откл. +0,5) | d ₃ | | d ₄ | | Конус- ность K по ГОСТ 8593-57 | b | α | β | Пластина твердосплавная | | Вкладыш | Масса в кг | | | | |
|--|----------|--------------|----------------|-------------|-----------------------------------|--|--|----------------|-------------|----------------|-------------|--|-----|-------|-----|----------------------------|-------------|---------|---------------|--------|--------|------------|--|
| | Номинал. | Пред. откл. | Номинал. | Пред. откл. | | | | Номинал. | Пред. откл. | Номинал. | Пред. откл. | | | | | Номинал. | Пред. откл. | | | Дет. 2 | Дет. 4 | Количество | |
| | | | | | | | | | | | | | | | | | | | | | | | |
| СТ2-46 | 46 | +0,2 -0,1 | 31 | ±0,2 | 39 | 37 | 35 | 32,5 | +0,4 | 44,5 | -0,1 | 1:8 | 8 | 80° | 80° | 6 | 3 | 9 | 0,295 | | | | |
| СТ2-59 | 59 | | 44 | | 52 | 50 | 48 | 45,5 | | 57,5 | 12 | | 75° | 0,400 | | | | | | | | | |
| СТ2-76 | 76 | ±0,2 | 59 | ±0,3 | 68 | 66 | 64 | 61 | +0,5 | 74 | -0,12 | | 20 | 60° | 75° | 8 | 4 | 12 | 0,520 | | | | |
| СТ2-93 | 93 | | 75 | | 84 | 82 | 80 | 77 | | 91 | 10 | 5 | 15 | | | | | | 0,630 | | | | |
| СТ2-112 | 112 | | 94 | | 103 | 101 | 99 | 96 | | 110 | | | | | | | | | -0,14 | 0,760 | | | |
| СТ2-132 | 132 | ±0,3 | 114 | ±0,3 | 122 | 120 | 118 | 116 | +0,5 | 130 | -0,16 | 1:16 | 12 | 6 | 18 | 12 | 6 | 18 | 1,00 | | | | |
| СТ2-151 | 151 | | 133 | | 141 | 139 | 137 | 135 | | 149 | | | | | | | | | 24 | 1,16 | | | |



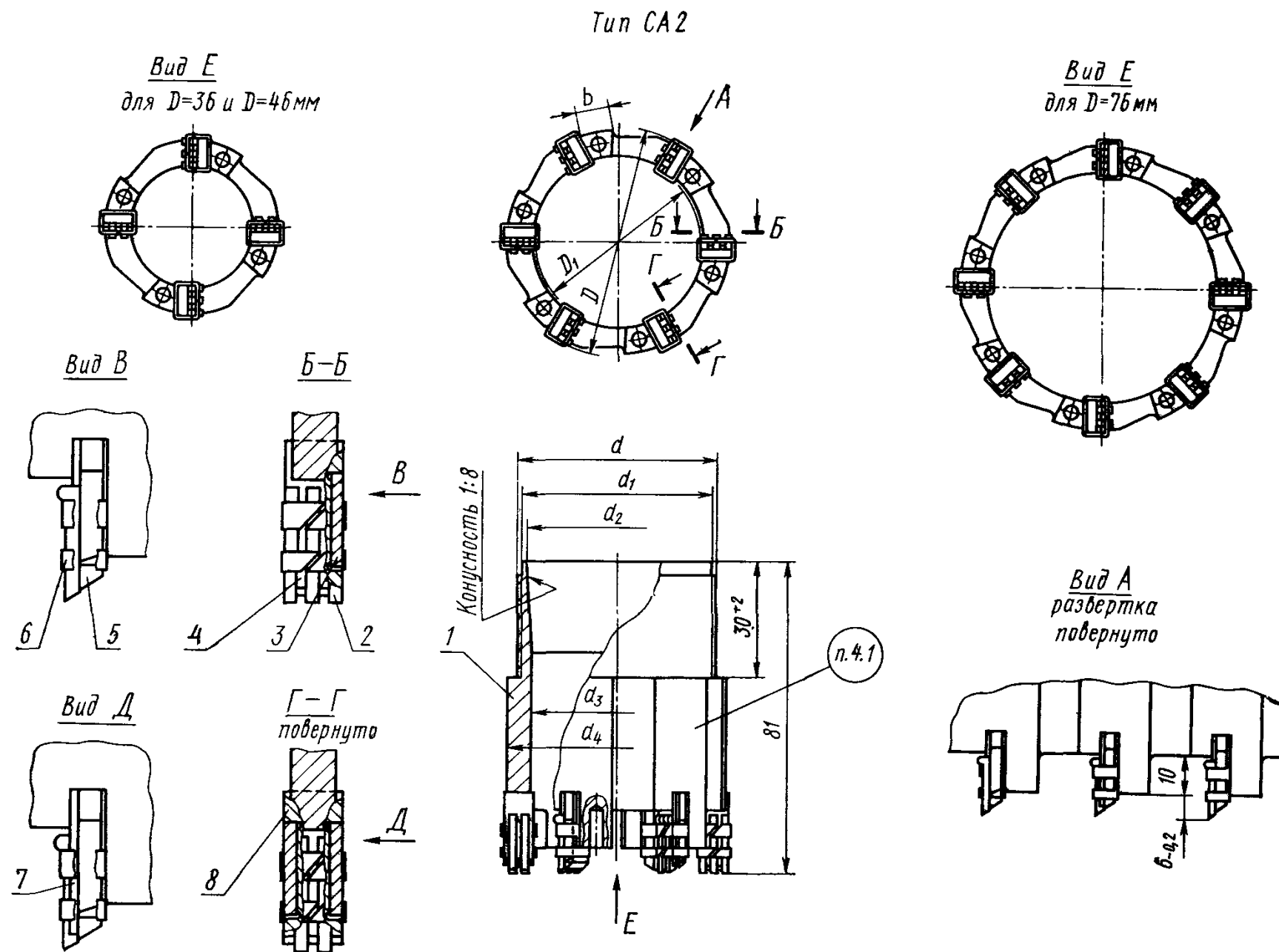
1—корпус коронки, 2—пластинка твердосплавная для $D=36, 46$ и 59 мм Г4104 по ГОСТ 880—67, для $D=76$ мм Г4105 по ГОСТ 880—67; для $D=93, 112$ и 132 мм Г4106 по ГОСТ 880—67; 3—пластина оберточная, 4—пластина опорная, 5—пластинка твердосплавная 2617 по ГОСТ 2209—69

Черт. 6

Таблица 6

Размеры в мм

| Обозначение типоразмеров коронки | D | | D ₁ | | Резьба d по ГОСТ 6238-52 | d ₁ (пред. откл. -0,5) | d ₂ (пред. откл. +0,5) | d ₃ | | d ₄ | | Конусность K по ГОСТ 8593-57 | b | Пластинки твердосплавные | | | | Пластини | | Масса в кг |
|--|--------|--------------|----------------|-------------|-----------------------------------|--|--|----------------|-------------|----------------|-------------|---------------------------------------|------|-----------------------------|--------|--------|--------|------------|--------|---------------|
| | Номин. | Пред. откл. | Номин. | Пред. откл. | | | | Номин. | Пред. откл. | Номин. | Пред. откл. | | | Дет. 2 | Дет. 5 | Дет. 3 | Дет. 4 | Количество | | |
| | | | | | | | | | | | | | | | | | | Дет. 2 | Дет. 5 | |
| CA1-36 | 36 | | 21 | | 29 | 27 | 25 | 22,5 | | 34,5 | | 1:8 | 7,5 | 6 | | | 6 | 6 | 6 | 0,225 |
| CA1-46 | 46 | +0,2 -0,1 | 31 | ±0,2 | 39 | 37 | 35 | 32,5 | +0,4 | 44,5 | -0,1 | | 8 | 8 | — | — | 8 | 8 | 8 | 0,300 |
| CA1-59 | 59 | | 44 | | 52 | 50 | 48 | 45,5 | | 57,5 | | | 12 | 8 | | | | | | 0,400 |
| CA1-76 | 76 | | 59 | | 68 | 66 | 64 | 61 | | 74 | -0,12 | | 10 | | 12 | | 12 | 12 | 12 | 0,565 |
| CA1-93 | 93 | ±0,2 | 74 | ±0,3 | 84 | 82 | 80 | 77 | +0,5 | 90 | | | 8,5 | | | | | | | 0,720 |
| CA1-112 | 112 | | 93 | | 103 | 101 | 99 | 96 | | 109 | -0,14 | | 12 | | | 16 | 16 | 16 | 16 | 0,860 |
| CA1-132 | 132 | ±0,3 | 113 | | 122 | 120 | 118 | 116 | | 129 | -0,16 | | 1:16 | 11 | | 20 | 20 | 20 | 20 | 1,00 |



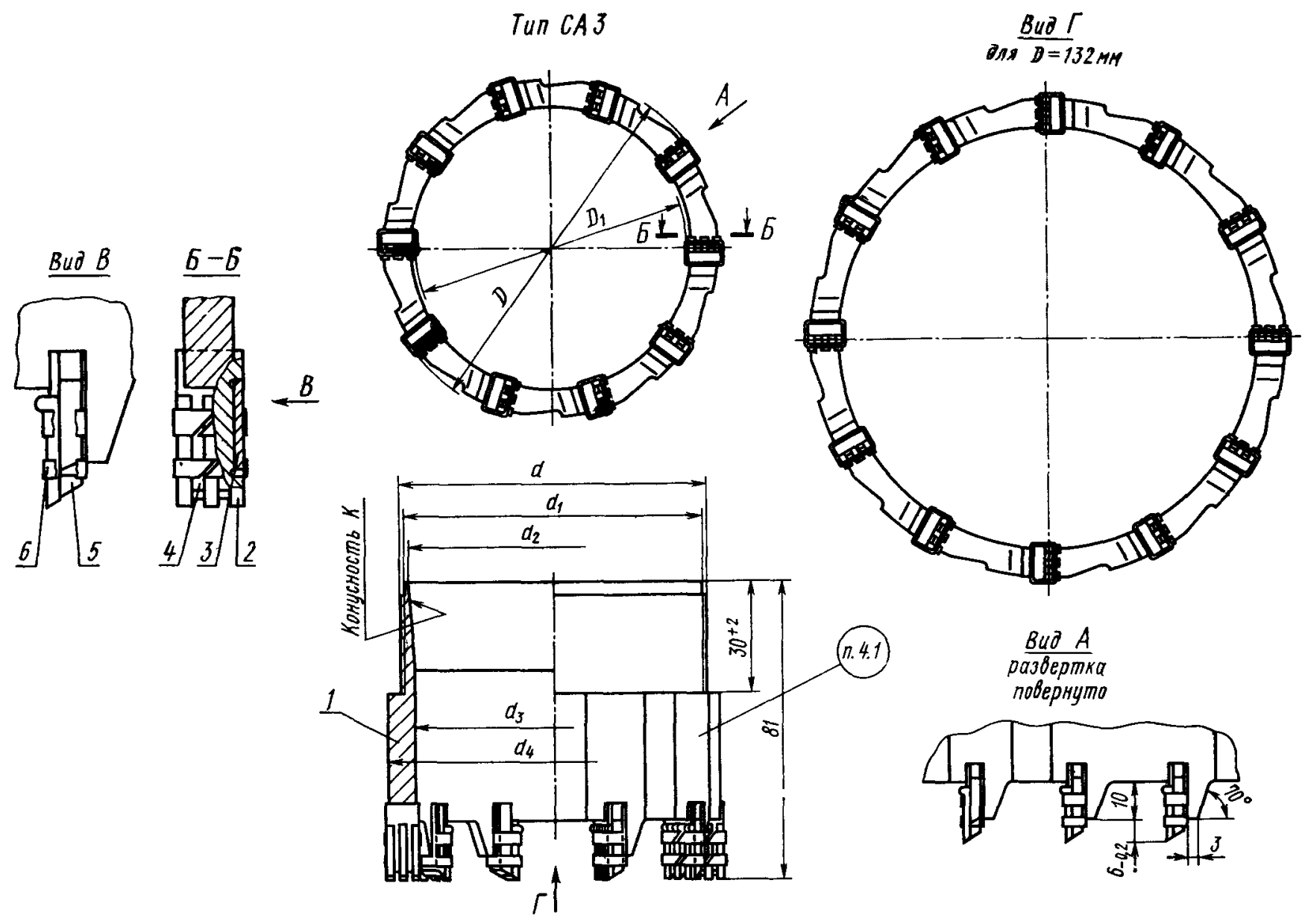
1—корпус коронки; 2—пластинка твердосплавная по документации, утвержденной в установленном порядке; 3—пластинка твердосплавная Г5106 по ГОСТ 880—67; 4—пластина установочная двухзубая; 5—пластина опорная с выемкой; 6—пластина оберточная; 7—пластина установочная трехзубая; 8—пластина опорная.

Черт. 7

Таблица 7

Размеры в мм

| Обозначение типоразмеров коронки | D | | D ₁ | | Резьба d по ГОСТ 6238—52 | d ₁ (пред. откл. —0,5) | d ₂ (пред. откл. +0,5) | d ₃ | | d ₄ | | b | Пластинки твердо- сплавные | | Пластины | | | | | | Масса в кг |
|--|--------|--------------|----------------|-------------|-----------------------------------|--|--|----------------|-------------|----------------|-------------|-----|----------------------------------|--------|----------|--------|--------|--------|--------|------------|---------------|
| | Номин. | Пред. откл. | Номин. | Пред. откл. | | | | Номин. | Пред. откл. | Номин. | Пред. откл. | | Дет. 2 | Дет. 3 | Дет. 4 | Дет. 5 | Дет. 6 | Дет. 7 | Дет. 8 | | |
| | | | | | | | | | | | | | | | | | | | | Количество | |
| CA2-36 | 36 | | 21 | | 29 | 27 | 25 | 22,5 | | 34,5 | —0,1 | 10 | 10 | 6 | 2 | 2 | 4 | 2 | 2 | 0,240 | |
| CA2-46 | 46 | +0,2 —0,1 | 31 | +0,2 | 39 | 37 | 35 | 32,5 | +0,4 | 44,5 | | 9 | 15 | 9 | 3 | 3 | 6 | 3 | 3 | 0,300 | |
| CA2-59 | 59 | | 44 | | 52 | 50 | 48 | 45,5 | | 57,5 | | | 20 | 12 | 4 | 4 | 8 | 4 | 4 | 0,410 | |
| CA2-76 | 76 | ±0,2 | 59 | ±0,3 | 68 | 66 | 64 | 61 | +0,5 | 74 | —0,12 | 8,2 | | | | | | | | 0,540 | |



1—корпус коронки; 2—пластинка твердосплавная по документации, утвержденной в установленном порядке; 3—пластинка твердосплавная Г5106 по ГОСТ 880-67; 4—пластина установочная; 5—пластина опорная; 6—пластина оберточная.

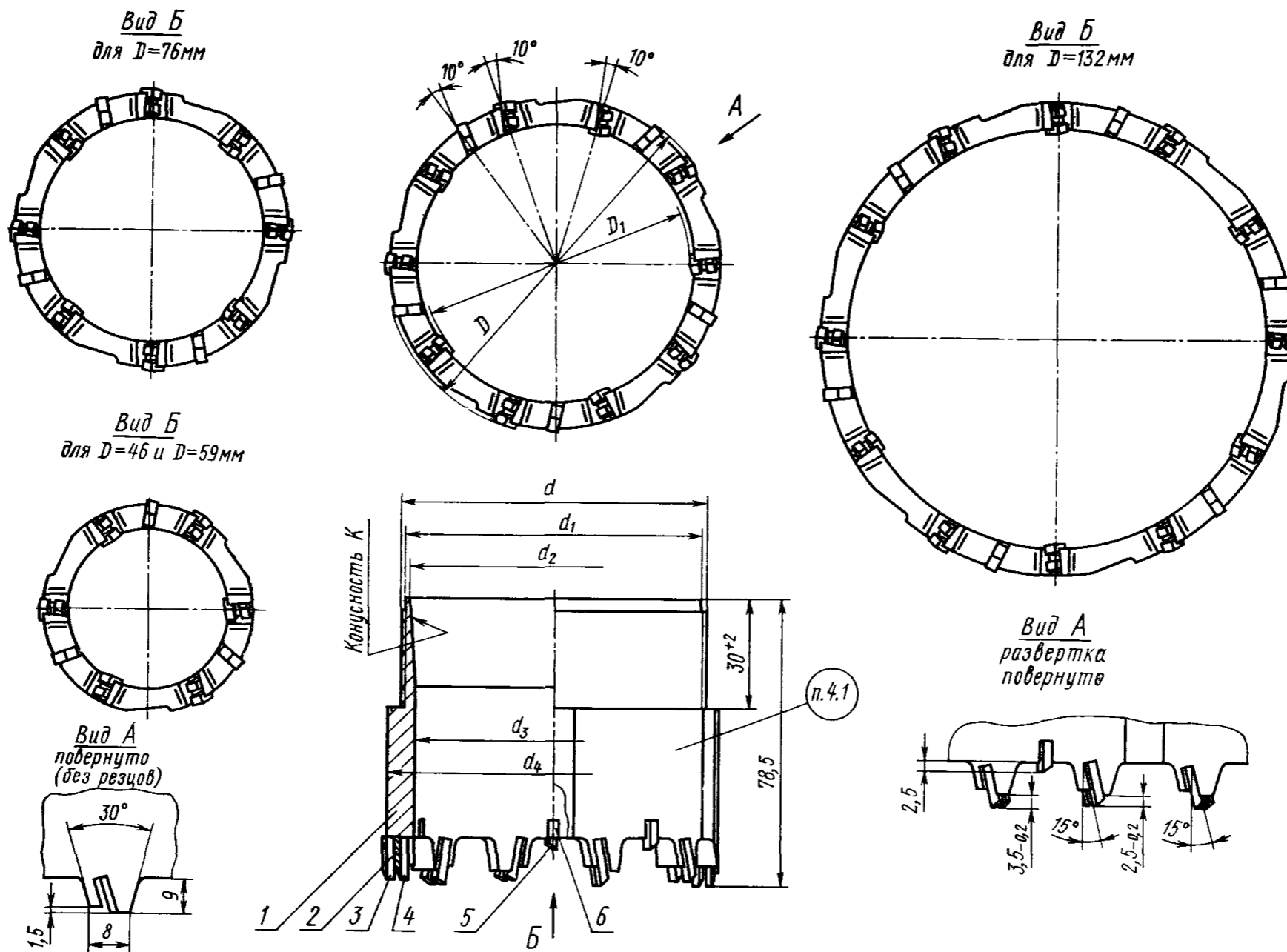
Черт. 8

Таблица 8

Размеры в мм

| Обозначение типоразмеров коронки | D | | D ₁ (пред. откл. ±0,3) | Резьба d по ГОСТ 6238—52 | d ₁ (пред. откл. -0,5) | d ₂ (пред. откл. +0,5) | d ₃ (пред. откл. +0,5) | d ₄ | | Конус- ность K по ГОСТ 8593—57 | Пластинки твердосплавные | | Пластины | | | Масса в кг |
|--|--------|----------------|--|-----------------------------------|--|--|--|----------------|----------------|--|-----------------------------|--------|----------|--------|--------|---------------|
| | Номин. | Пред. откл. | | | | | | Номин. | Пред. откл. | | Дет. 2 | Дет. 3 | Дет. 4 | Дет. 5 | Дет. 6 | |
| | | | | | | | | | | | | | | | | |
| САЗ—93 | 93 | ±0,2 | 75 | 84 | 82 | 80 | 77 | 91 | -0,14 | 1:8 | 30 | 10 | 10 | 10 | 10 | 0,600 |
| САЗ—112 | 112 | | 94 | 103 | 101 | 99 | 96 | 110 | | | | | | | | |
| САЗ—132 | 132 | ±0,3 | 114 | 122 | 120 | 118 | 116 | 130 | -0,16 | 1:16 | 36 | 12 | 12 | 12 | 12 | 1,00 |

Тип СА4



1—корпус коронки; 2—вкладыш; 3—пластинка твердосплавная Г5109 по ГОСТ 880—67; 4—пластинка твердосплавная по документации, утвержденной в установленном порядке; 5—пластинка твердосплавная Г5108 по ГОСТ 880—67; 6—вкладыш.

Черт. 9

Таблица 9

Размеры в мм

| Обозначение типоразмеров коронки | D | | D ₁ | | Резьба d по ГОСТ 6238—52 | d ₁ (пред. откл. -0,5) | d ₂ (пред. откл. +0,5) | d ₃ | | d ₄ | | Конусность K по ГОСТ 8593—57 | Пластинки твердосплавные | | | Вкладыши | | Масса в кг | | |
|--|--------|--------------|----------------|-------------|-----------------------------------|--|--|----------------|-------------|----------------|-------------|---------------------------------------|-----------------------------|-------------|--------|----------|--------|---------------|--------|--------|
| | Номин. | Пред. откл. | Номин. | Пред. откл. | | | | Номин. | Пред. откл. | Номин. | Пред. откл. | | Номин. | Пред. откл. | Дет. 3 | Дет. 4 | Дет. 5 | | Дет. 2 | Дет. 6 |
| | | | | | | | | | | | | | | | | | | | | |
| СА4—46 | 46 | +0,2 -0,1 | 31 | ±0,2 | 39 | 37 | 35 | 32,5 | +0,4 | 44,5 | -0,1 | 1:8 | 6 | 6 | 3 | 6 | 3 | 0,350 | | |
| СА4—59 | 59 | | 44 | | 52 | 50 | 48 | 45,5 | | 57,5 | | | | | | | | | | |
| СА4—76 | 76 | ±0,2 | 59 | ±0,3 | 68 | 66 | 64 | 61 | +0,5 | 74 | -0,12 | | 8 | 8 | 4 | 8 | 4 | 0,560 | | |
| СА4—93 | 93 | | 75 | | 84 | 82 | 80 | 77 | | 91 | | | | | | | | | | |
| СА4—112 | 112 | | 94 | | 103 | 101 | 99 | 96 | | 110 | -0,14 | | 10 | 10 | 5 | 10 | 5 | 0,850 | | |
| СА4—132 | 132 | ±0,3 | 114 | | 122 | 120 | 118 | 116 | | 130 | -0,16 | | 1:16 | 12 | 12 | 6 | 12 | 6 | 0,970 | |

Пример условного обозначения коронки типа СМ4 диаметром $D = 76$ мм:

Коронка СМ4—76 ГОСТ 11108—70

2. ТЕХНИЧЕСКИЕ ТРЕБОВАНИЯ

2.1. Коронки должны изготавливаться в соответствии с требованиями настоящего стандарта по чертежам, утвержденным в установленном порядке.

2.2. Детали коронок должны быть изготовлены из материалов, указанных в табл. 10.

Таблица 10

| Наименование деталей | Материал | |
|---|--------------------------|-----------------------------|
| | Марка | Номер стандарта |
| Корпус | Сталь 30,35; 40 Ст.4 | ГОСТ 1050—60 ГОСТ 380—60 |
| Вкладыши и пластины установочные | Сталь 10, 20, 35 Ст.3 | ГОСТ 1050—60 ГОСТ 380—60 |
| Пластины опорные | Сталь 45 | ГОСТ 1050—60 |
| Пластины оберточные | Сталь 10 Ст.1 | ГОСТ 1050—60 ГОСТ 380—60 |
| Пластины твердого сплава (резцы): а) для коронок типа СМЗ основные резцы подрезные резцы б) для коронок типов СМ4, СМ5, СМ6, СТ2, СА1, СА2, СА3 и СА4 | ВК8 ВК6 ВК6 | ГОСТ 3882—67 |

2.3. Предельные отклонения размеров, не ограниченных допусками: охватываемых — по A_7 , охватываемых — по B_7 , прочих — $\pm 1/2$ допуска ($A_7 = B_7$).

2.4. В качестве припоя должна применяться латунь марки Л62 или Л68 по ГОСТ 1019—47 или медный порошок марок ПМА, ПМ, ПМС и ПМС-2 по ГОСТ 4960—68.

2.5. Температура пайки не должна превышать 1030°C.

2.6. Припой должен заполнять зазоры между пазами корпуса, опорными пластинами, вкладышами и пластинками твердого сплава без разрыва. Допускается непропой не более 10% от площади соприкосновения каждой пластинки с пазами корпуса коронок и опорными пластинами.

2.7. Прочность паяного шва на сдвиг статической нагрузкой должна быть не менее 15 кгс/мм².

2.8. Припаянные пластинки не должны иметь трещин, а также выкрашиваний, превышающих размеры, указанные в ГОСТ 4411—67.

2.9. В коронках типов СМ5, СМ6, СТ2, СА1 и СА4 со стороны задних углов основных твердосплавных пластинок (резцов) должна быть наплавка припоя, не выступающая за торцовые рабочие кромки.

2.10. Напльвы припоя на рабочих поверхностях твердосплавных пластинок не допускаются. На остальных поверхностях допускаются напльвы припоя, если они не выступают за рабочие кромки пластинок твердого сплава по наружному и внутреннему диаметрам и не возвышаются над резцами.

2.11. После пайки в коронках типов — СА1, СА2 и СА3 должны быть сняты закраины оберточных пластин по наружному и внутреннему диаметрам коронок.

2.12. В коронках СМ3, СМ4, СМ5, СМ6 и СТ2 допускается крепление пластинок твердого сплава без вкладышей при условии обеспечения прочности соединения, указанной в п. 3.3.

2.13. Допускаются на наружной поверхности корпуса коронок черновины общей площадью не более 30% от наружной поверхности корпуса при условии, что размер по наружному диаметру корпуса не будет выходить за пределы допускаемых отклонений.

2.14. Непараллельность калибрующих поверхностей наружных, подрезных и внутренних резцов у коронок типов СМ3, СМ5, СА1, СА2 и СА3 и калибрующих поверхностей подрезных резцов у коронок типов СМ4, СМ6, СТ2 и СА4 относительно оси резьбы не должна превышать половины поля допуска диаметра соответствующих поверхностей.

2.15. Радиальное биение наружной и внутренней поверхностей коронки по резцам относительно оси резьбы не должно превышать 0,4 мм.

2.16. Допускается изменять номинальные размеры выступов всех резцов по высоте над торцом корпуса коронки на одинаковую величину в коронках типов СМ3, СМ4, СА1, СА2, СА3 и СА4 в пределах минус 0,5 мм, а в коронках СМ5, СМ6 и СТ2 в пределах плюс 0,5 мм.

2.17. В коронках типов СМ4, СМ5, СМ6 и СТ2 допускается изменение формы промывочных окон при сохранении их глубины без уменьшения общей площади окон.

2.18. Предприятие-изготовитель должно гарантировать соответствие всех выпускаемых коронок требованиям настоящего стандарта.

3. МЕТОДЫ ИСПЫТАНИЙ

3.1. Коронки предъявляются к сдаче партиями. Партия должна состоять из коронок одного типоразмера.

3.2. Отсутствие трещин и других дефектов у твердосплавных пластинок, впаянных в коронку, и на местах пайки проверяется внешним осмотром всех коронок.

Для проверки качества пайки отбирают одну коронку из 1000 штук.

Армированная часть коронки срезается по окружности на высоту, равную глубине посадки подрезных резцов, а затем отрезанное кольцо разламывается в местах крепления резцов и определяется качество пайки резцов внутри гнезд.

В случае непроая более 10% площади контакта у двух или более резцов с поверхностью их гнезд проводится повторная проверка удвоенного количества коронок, взятых от той же партии. При неудовлетворительных результатах — вся партия коронок бракуется.

3.3. Прочность пайки по п. 2.7 проверяется на специальных стендах у двух коронок от 1000 штук методом выдавливания всех твердосплавных пластинок из коронок типов СМ3, СМ4, СМ5, СМ6, СТ2 и СА4 (кроме пластинок, установленных в отверстиях) и всех опорных пластин из коронок типов СА1, СА2 и СА3 при усилиях статического нагружения, указанных в табл. 11.

Таблица 11

Размеры в мм

| Тип коронок | D | Усилие статического нагружения пластинок (резцов) и опорных пластин в кгс | | | |
|-------------|--------|---|------------|-----------|-----------------|
| | | наружных | внутренних | подрезных | опорных пластин |
| СМ3 | 46—59 | 440 | 440 | 300 | — |
| | 76—151 | 400 | 440 | 300 | — |
| СМ4 | 76—151 | 600 | 570 | 600 | — |
| СМ5 | 36—59 | 480 | 420 | 480 | — |
| | 76—151 | 430 | 370 | 430 | — |
| СМ6 | 46, 59 | 530 | 530 | 480 | — |
| | 76—151 | 460 | 460 | 430 | — |
| СТ2 | 46, 59 | 860 | 800 | 450 | — |
| | 76—151 | 810 | 720 | 400 | — |
| СА1 | 36—59 | — | — | — | 2000 |
| | 76—132 | — | — | — | 2050 |
| СА2 | 36—59 | — | — | — | 1600 |
| | 76 | — | — | — | 1750 |
| СА3 | 93—132 | — | — | — | 1850 |
| СА4 | 46, 59 | 580 | 500 | 420 | — |
| | 76—132 | 470 | 430 | 370 | — |

При выдавливании хотя бы одной пластинки (резца) проверке подвергается удвоенное количество коронок.

Если при повторной проверке хотя бы у одной пластинки прочность пайки окажется ниже допустимой — вся партия коронок бракуется.

4. МАРКИРОВКА, УПАКОВКА, ТРАНСПОРТИРОВАНИЕ И ХРАНЕНИЕ

4.1. На наружной поверхности корпуса коронки в месте, указанном на чертеже, должны быть нанесены:

- а) товарный знак предприятия-изготовителя;
- б) обозначение типоразмера коронки.

4.2. Перед упаковкой каждая коронка должна быть покрыта противокоррозионным составом марки ПВК по ГОСТ 10586—63 или СХК по ГОСТ 11059—64, предохраняющим от появления коррозии в течение шести месяцев, и подвергнута консервации по ГОСТ 13168—69.

4.3. Коронки должны быть упакованы в дощатые ящики по ГОСТ 8872—63, обеспечивающие сохранность и качество коронок при транспортировании и хранении.

4.4. В каждый ящик должны упаковываться коронки одного типоразмера.

По согласованию с потребителем допускается в один ящик упаковывать коронки нескольких типоразмеров.

Упаковка должна быть такой, чтобы пластинки твердого сплава не контактировались при транспортировании.

4.5. Масса ящика брутто — не более 80 кг.

По согласованию с заказчиком масса одного упакованного места может быть увеличена до 500 кг.

4.6. Ящики должны быть выложены внутри влагонепроницаемым материалом.

В каждый ящик должен быть вложен упаковочный лист, в котором должны быть указаны:

- а) условное обозначение коронок;
- б) количество коронок;
- в) дата упаковки;
- г) штамп или фамилия упаковщика.

4.7. На внешней поверхности ящика или на бирке должны быть нанесены несмываемой краской условное обозначение коронок, их количество в ящике, а также сведения, необходимые при перевозке грузов по железной дороге или водным транспортом.

4.8. Каждая поставляемая партия коронок должна сопровождаться документом, удостоверяющим их соответствие требованиям настоящего стандарта.

Документ должен содержать:

- а) товарный знак предприятия-изготовителя;
- б) условное обозначение коронок;
- в) количество коронок в партии;
- г) дату выпуска;
- д) результаты проверок и испытаний.

ПРИЛОЖЕНИЕ к ГОСТ 11108—70
Справочное

ЗАМЕНА НЕСТАНДАРТНЫХ ОБОЗНАЧЕНИЯ КОРОНОК НА СТАНДАРТНЫЕ

| Обозначения по ГОСТ | Обозначения, применявшиеся ранее |
|---------------------|----------------------------------|
| СМ3 | С |
| СМ4 | МР2НП-1 |
| СМ5 | 1НМ |
| СМ6 | 16НА |
| СТ2 | СТ6 |
| СА1 | СА1 |
| СА2 | БТ4 |
| СА3 | КН1 |
| СА4 | БТ—45а |

Редактор А. Л. Владимиров
Технический редактор С. Ю. Миронова

Группа Г41

ГОСТ 11108—70 Коронки твердосплавные для колонкового бурения пород средней твердости

Изменение № 1

Пункт 1.3. Чертеж 1. Вид А. Заменен размер:
2,5_{-0,2} на 2,5_{-0,5}.

Пункт 1.3. Таблицы 1—9. Графы «D» и «D₁» изложены в новой редакции:

Таблица 1

| Обозначение типоразмеров | D | | D ₁ | |
|--------------------------|--------|--------------|----------------|--------------|
| | Номин. | Пред. откл. | Номин. | Пред. откл. |
| СМЗ-46 | 46 | +0,4 -0,1 | 31 | +0,2 -0,6 |
| СМЗ-59 | 59 | | 44 | |
| СМЗ-76 | 76 | +0,5 -0,3 | 59 | +0,2 -0,8 |
| СМЗ-93 | 93 | | 75 | |
| СМЗ-112 | 112 | +0,6 -0,3 | 94 | +0,3 -0,8 |
| СМЗ-132 | 132 | +0,6 -0,5 | 114 | +0,4 -0,8 |
| СМЗ-151 | 151 | | 133 | |

Таблица 2

| Обозначение типоразмеров | D | | D ₁ | |
|--------------------------|--------|--------------|----------------|--------------|
| | Номин. | Пред. откл. | Номин. | Пред. откл. |
| СМ4-76 | 76 | +0,5 -0,3 | 58 | +0,2 -0,8 |
| СМ4-93 | 93 | | 74 | |
| СМ4-112 | 112 | +0,6 -0,3 | 93 | +0,3 -0,8 |
| СМ4-132 | 132 | +0,6 -0,5 | 113 | +0,4 -0,8 |
| СМ4-151 | 151 | | 132 | |

(Продолжение см. стр. 102)

(Продолжение изменения к ГОСТ 11108—70)

Таблица 3

| Обозначения типоразмеров | D | | D ₁ | |
|-----------------------------|--------|--------------|----------------|--------------|
| | Номин. | Пред. откл. | Номин. | Пред. откл. |
| СМ5-36 | 36 | +0,4 —0,1 | 21 | +0,2 —0,6 |
| СМ5-46 | 46 | | | |
| СМ5-59 | 59 | | | |
| СМ5-76 | 76 | +0,5 —0,3 | 59 | +0,2 —0,8 |
| СМ5-93 | 93 | | | |
| СМ5-112 | 112 | +0,6 —0,3 | 94 | +0,3 —0,8 |
| СМ5-132 | 132 | | | |
| СМ5-151 | 151 | +0,6 —0,5 | 114 133 | +0,4 —0,8 |

Таблица 4

| Обозначения типоразмеров | D | | D ₁ | |
|-----------------------------|--------|--------------|----------------|--------------|
| | Номин. | Пред. откл. | Номин. | Пред. откл. |
| СМ6-46 | 46 | +0,4 —0,1 | 31 | +0,2 —0,6 |
| СМ6-59 | 59 | | | |
| СМ6-76 | 76 | +0,5 —0,3 | 59 | +0,2 —0,8 |
| СМ6-93 | 93 | | | |
| СМ6-112 | 112 | +0,6 —0,3 | 94 | +0,3 —0,8 |
| СМ6-132 | 132 | | | |
| СМ6-151 | 151 | +0,6 —0,5 | 114 133 | +0,4 —0,8 |

(Продолжение см. стр. 103)

Таблица 5

| Обозначения типоразмеров | D | | D ₁ | |
|-----------------------------|--------|-------------|----------------|-------------|
| | Номин. | Пред. откл. | Номин. | Пред. откл. |
| СТ2-46 | 46 | +0,4 | 31 | +0,2 |
| СТ2-59 | 59 | -0,1 | 44 | -0,6 |
| СТ2-76 | 76 | +0,5 | 59 | +0,2 |
| СТ2-93 | 93 | -0,3 | 75 | -0,8 |
| СТ2-112 | 112 | +0,6 | 94 | +0,3 |
| СТ2-132 | 132 | -0,3 | 114 | -0,8 |
| СТ2-151 | 151 | +0,6 | 133 | +0,4 |
| | | -0,5 | | -0,8 |

Таблица 6

| Обозначения типоразмеров | D | | D ₁ | |
|-----------------------------|--------|-------------|----------------|-------------|
| | Номин. | Пред. откл. | Номин. | Пред. откл. |
| CA1-36 | 36 | +0,4 | 21 | +0,3 |
| CA1-46 | 46 | -0,1 | 31 | -0,6 |
| CA1-59 | 59 | | 44 | |
| CA1-76 | 76 | +0,5 | 59 | +0,4 |
| CA1-93 | 93 | -0,2 | 74 | -0,7 |
| CA1-112 | 112 | +0,6 | 93 | +0,5 |
| | | -0,3 | | -0,8 |
| CA1-132 | 132 | +0,6 | 113 | +0,6 |
| | | -0,5 | | -0,9 |

Таблица 7

| Обозначения типоразмеров | D | | D ₁ | |
|-----------------------------|--------|-------------|----------------|-------------|
| | Номин. | Пред. откл. | Номин. | Пред. откл. |
| CA2-36 | 36 | +0,4 | 21 | +0,3 |
| CA2-46 | 46 | -0,1 | 31 | -0,6 |
| CA2-59 | 59 | | 44 | |
| CA2-76 | 76 | +0,5 | 59 | +0,4 |
| | | -0,2 | | -0,7 |

(Продолжение см. стр. 104)

Таблица 8

| Обозначения типоразмеров | D | | D ₁ | |
|-----------------------------|--------|--------------|----------------|--------------|
| | Номин. | Пред. откл. | Номин. | Пред. откл. |
| СА3-93 | 93 | +0,5 —0,2 | 75 | +0,4 —0,7 |
| СА3-112 | 112 | +0,6 —0,3 | 94 | +0,5 —0,8 |
| СА3-132 | 132 | +0,6 —0,5 | 114 | +0,6 —0,9 |

Таблица 9

| Обозначения типоразмеров | D | | D ₁ | |
|-----------------------------|--------|--------------|----------------|--------------|
| | Номин. | Пред. откл. | Номин. | Пред. откл. |
| СА4-46 | 46 | +0,4 —0,1 | 31 | +0,2 —0,6 |
| СА4-59 | 59 | | 44 | |
| СА4-76 | 76 | +0,5 —0,3 | 59 | +0,2 —0,8 |
| СА4-93 | 93 | | 75 | |
| СА4-112 | 112 | +0,6 —0,3 | 94 | +0,3 —0,8 |
| СА4-132 | 132 | +0,6 —0,5 | 114 | +0,4 —0,8 |

Пункт 1.3. Чертеж 2. Вид А. Заменены размеры:

2,5_{-0,2} на 2,5_{-0,5}

4_{-0,2} на 4_{-0,5}

3,5_{-0,2} на 3,5_{-0,5}.

Пункт 1.3. Чертеж 3. Вид А. Заменены размеры:

1,5_{-0,2} на 1,5_{-0,5}

2_{-0,2} на 2_{-0,5}

2,5_{-0,2} на 2,5_{-0,5}.

Пункт 1.3. Чертеж 4. Вид А. Заменены размеры:

1,5_{-0,2} на 1,5_{-0,5}

2,5_{-0,2} на 2,5_{-0,5}.

Пункт 1.3. Чертеж 5. Вид А. Заменены размеры:

2_{-0,2} на 2_{-0,5}

3_{-0,2} на 3_{-0,5}.

Пункт 1.3. Чертеж 6. Вид А. Заменен размер:

5,5_{-0,2} на 5,5±0,5.

Пункт 1.3. Чертежи 7 и 8. Вид А. Заменен размер:

6_{-0,2} на 6±0,5.

Пункт 1.3. Чертеж 9. Вид А. Заменены размеры:

2,5_{-0,2} на 2,5_{-0,7}

3,5_{-0,2} на 3,5_{-0,7}.

Пункт 1.3. Чертеж 9. Вид А повернуто (без резцов). Заменен размер:

8 на 8^{+2,0}.

Пункт 1.3. Таблицы 1—9. Наименование графы «Масса в кг» дополнено словами:

«не более».

Пункт 1.3. Таблица 2. Для коронок СМ4—112 заменена масса:

0,750 на 0,820.

Пункт 1.3. Таблица 2. Наименование графы « D_2 (пред. откл. ±0,2)». Заменено отклонение:

±0,2 на ±0,4.

Пункт 1.3. Таблица 3. Для коронок СМ5—93 заменена масса:

0,640 на 0,740.

Пункт 1.3. Таблица 4. Для коронок СМ6—93 заменена масса:

0,640 на 0,740.

Пункт 1.3. Таблицы 3 и 4. Наименование граф « D_2 (пред. откл. +0,2)» и « D_3 (пред. откл. +0,2)». Заменено отклонение:

+0,2 на ±0,4.

Пункт 1.3. Таблица 5. Для коронок СТ2—93 заменена масса:

0,630 на 0,730.

Пункт 1.3. Таблица 5. Для коронок СТ2—112 заменена масса:

0,760 на 0,890.

Пункт 1.3. Таблица 6. Для коронок СА1—93 заменена масса:

0,720 на 0,750.

Пункт 1.3. Таблица 8. Для коронок СА3—93 заменена масса:

0,600 на 0,740.

Пункт 1.3. Таблицы 1—9 Исключена графа « d_4 пред. откл.» со всеми относящимися к ней показателями.

Пункт 1.3. Таблицы 2—6. Наименование графы « b » дополнено допуском:

(пред. откл. ±1).

Пункт 2.2. Заменена ссылка:

ГОСТ 380—60 на ГОСТ 380—71.

Пункт 2.3 изложен в новой редакции:

«2.3. Предельные отклонения размеров, не ограниченных допусками: охватывающих — по A_9 , охватываемых — по B_9 , прочих — по $СМ_9$ ».

Пункт 2.4. Заменены марка и ссылка:

Л62 на Л63

ГОСТ 1019—47 на ГОСТ 15527—70.

Пункты 2.5 и 2.9 исключены.

Пункт 2.10 изложен в новой редакции:

«2.10. На поверхностях коронок допускаются наплывы припоя, если они не выступают за рабочие кромки пластинок твердого сплава по наружному и внутреннему диаметрам и не возвышаются над резцами.

(Продолжение см. стр. 106)

Пункт 2.11. Заменены слова:

«по наружному и внутреннему диаметрам» на
«по наружному диаметру».

Пункт 2.12 после обозначения СТ2 дополнен новым обозначением:
«и СА4».

Пункт 2.15 изложен в новой редакции:

«2.15. Радиальное биение наружной и внутренней поверхностей коронок по резцам относительно оси резьбы не должно превышать:

0,5 мм для $D=36-59$ мм;

0,6 мм для $D=76-93$ мм;

0,8 мм для $D=112-151$ мм.

Примечание. Радиальное биение внутренней поверхности по резцам коронок СА1, СА2 и СА3 — 0,7 мм для $D=36-59$ мм; 0,8 мм для $D=76-93$ мм; 1,0 мм для $D=112-132$ мм».

Раздел 2 дополнен новым пунктом — 2.19.

«2.19. В коронках типов СМ3, СМ4, СМ5, СМ6 и СТ2 допускается крепление твердосплавных пластинок в несквозные пазы».

Пункт 3.3. Заменены слова:

«(кроме пластинок, установленных в отверстиях)» на

«(кроме пластинок, установленных в отверстиях и в несквозные пазы)».

Раздел 3 дополнен новым пунктом — 3.4:

«3.4. Контроль параметров резьбы производится после ее нарезки».

Пункт 4.2 изложен в новой редакции:

«4.2. Перед упаковкой каждая коронка должна быть подвергнута консервации по ГОСТ 13168—69. Срок действия консервации — 6 месяцев при средних условиях хранения.»

Пункт 4.3. Заменена ссылка:

ГОСТ 8872—63 на ГОСТ 15623—70.

Срок введения изменения № 1 01.01.74.

(Пост. № 2622 30.11.73. Информ. указатель стандартов № 1 1974 г.).

Изменение № 2 ГОСТ 11108—70 Коронки твердосплавные для колонкового бурения пород средней твердости

Постановлением Государственного комитета СССР по стандартам от 14.04.80 № 1668 срок введения установлен

с 01.01.81

Пункт 1.3. Заменить ссылки: ГОСТ 6238—52 на ГОСТ 6238—77; ГОСТ 880—67 на ГОСТ 880—75.

Пункт 1.3. Таблицы 1—9. Заменить размеры: графа «Резьба d » — 29 на 29,8; 39 на 40,0; 68 на 68,5; 84 на 84,5;
графа d_1 — 27 на 28,0; 37 на 38,0; 66 на 66,5; 82 на 82,5.

Пункт 2.2. Заменить ссылки: ГОСТ 1050—60 на ГОСТ 1050—74; ГОСТ 3882—67 на ГОСТ 3882—74.

Пункт 2.3. Заменить обозначения: A_7 на $H14$; B_7 на $h14$; $\pm 1/2$ допуска ($A_7=B_7$) на $\pm \frac{IT14}{2}$.

Пункт 2.4. Заменить ссылку: ГОСТ 4960—68 на ГОСТ 4960—75.

Стандарт дополнить новым разделом — 2а:

«2а. Правила приемки

2а.1. Для проверки соответствия изготовленных коронок требованиям настоящего стандарта предприятие-изготовитель должно проводить приемочный контроль.

2а.2. Приемочный контроль должен проводиться в следующем объеме:
на соответствие требованиям пп. 1.3; 2.3—2% от партии, но не менее 20 шт.;
на соответствие требованиям п. 2.6 — одна коронка от 1000 шт.;
на соответствие требованиям п. 2.7 — две коронки от 1000 шт.;
на соответствие требованиям пп. 2.8, 2.10; 2.13 — 100 % коронок;
на соответствие требованиям пп. 2.14—2.16 — 1 % от партии, но не менее 20 шт.;

(Продолжение см. стр. 74)

Партия должна состоять из коронок одного типоразмера, изготовленных по одному технологическому процессу и одновременно предъявленных к приемке по одному документу в количестве не более 1000 шт.

2а.3. При неудовлетворительных результатах приемочного контроля хотя бы по одному из показателей проводят повторный контроль на удвоенном количестве коронок той же партии.

Результаты повторного контроля являются окончательными и распространяются на всю партию».

Пункты 3.1, 3.2 изложить в новой редакции:

«3.1. Размеры коронок контролируются универсальными или специальными измерительными инструментами.

3.2. Отсутствие трещин и других дефектов у пластинок, впаянных в коронку, и на местах пайки контролируется внешним осмотром.

Для проверки качества пайки армированная часть коронки срезается по окружности на высоту, равную глубине посадки подрезных резцов, а затем отрезанное кольцо разламывается в местах крепления резцов и определяется качество пайки резцов внутри гнезд».

Пункт 3.3. Исключить слова: «у двух коронок от 1000 штук»; второй и третий абзацы исключить.

Пункт 4.2. Заменить ссылки: ГОСТ 10586—63 на ГОСТ 19537—74; ГОСТ 11059—64 на ГОСТ 19537—74; ГОСТ 13168—69 на ГОСТ 9.014—78.

Пункт 4.3. Заменить ссылки: ГОСТ 8872—63 на ГОСТ 15623—70; ГОСТ 15841—70 на ГОСТ 15841—77.

Изменение № 3 ГОСТ 11108—70 Коронки твердосплавные для колонкового бурения пород средней твердости

Постановлением Государственного комитета СССР по стандартам от 13.05.85 № 1332 срок введения установлен

с 01.01.86

Наименование стандарта дополнить словами: «Технические условия»; «Specifications».

Пункт 1.1. Исключить типы СМЗ, САЗ и относящиеся к ним слова.

Пункт 1.2 исключить.

Пункт 1.3. Чертежи 1, 8 и таблицы 1, 8 исключить;

таблицы 2—7, 9. Заменить ссылку: ГОСТ 8593—57 на ГОСТ 8593—81;

чертеж 6. Заменить ссылку: ГОСТ 2209—69 на ГОСТ 25425—82.

Пункт 2.2. Таблицу 10 для деталей «Пластинки твердого сплава (резцы)» изложить в новой редакции (подпункты а, б, исключить):

| Наименование деталей | Материал | |
|--------------------------|----------|-----------------|
| | Марка | Номер стандарта |
| Пластины твердого сплава | ВК6 | ГОСТ 3882—82 |

Пункт 2.8. Заменить ссылку: ГОСТ 4411—67 на ГОСТ 4411—79.

Пункт 2.11. Исключить обозначение: САЗ.

Пункт 2.12. Исключить обозначение: СМЗ.

Пункты 2.14, 2.16. Исключить обозначения: СМЗ, САЗ.

Пункт 2.15. Примечание. Исключить слова: «и САЗ».

Пункт 2.18 изложить в новой редакции: «2.18. Средний ресурс коронок должен быть не менее указанного в табл. 10а.

(Продолжение см. с. 104)

| Типы коронок | Средний ресурс коронок, м, в зависимости от категорий буримости горных пород | | | | |
|-----------------------|--|-----|-----|-----|------|
| | IV | V | VI | VII | VIII |
| СМ4; СМ5; СМ6; СТ2 | 3,8 | 3,9 | 4,0 | 3,7 | — |
| СА1; СА2 | — | 7,5 | 6,3 | 4,9 | 3,2 |
| СА4 | — | 1,4 | 2,3 | 2,0 | — |

Пункт 2.19. Исключить обозначение: СМ3.

Пункт 2а.1 дополнить словами: «и периодические испытания».

Раздел 2а дополнить пунктом — 2а.4: «2а.4. При периодических испытаниях коронки должны подвергаться контролю на соответствие требованиям п. 2.18. Периодические испытания проводят не реже раза в 2 года на 20 коронках в эксплуатационных условиях в соответствии с методикой, утвержденной в установленном порядке».

Пункт 3.3. Исключить обозначения: СМ3, СА3;

таблица 11. Исключить типы коронок СМ3 и СА3 и все относящиеся к ним размеры.

Пункт 4.3. Заменить ссылку: ГОСТ 15623—70 на ГОСТ 15623—84.

Приложение исключить.

(ИУС № 8 1985 г.)

Изменение № 4 ГОСТ 11108—70 Коронки твердосплавные для колонкового бурения пород средней твердости. Технические условия

Утверждено и введено в действие Постановлением Государственного комитета СССР по управлению качеством продукции и стандартам от 28.08.90 № 2478

Дата введения 01.03.91

Под наименованием стандарта проставить код: ОКП 36 6456.

Пункты 1.1, 2.11, 2.12, 2.14, 2.15, 2.17—2.19, 3.3. Исключить типы: СТ2 и СА1.

Пункт 1.3. Таблицы 2—4, 7, 9. Заменить размеры: в графе «Резьба d »: 29,8 на 29,8×4; 40 на 40×4; 52 на 52×4; 68,5 на 68×4; 84,5 на 84×4; 103 на 103×4; 122 на 122×4; 141 на 141×4; в графе d_1 : 27 на 28; 37 на 38; 66,5 на 66; 82,5 на 82;

чертежи 5 и 6, таблицы 5 и 6 исключить.

(Продолжение см. с. 156)

(Продолжение изменения к ГОСТ 11108—70)

Таблица 2. Графа «*d*. Номин.». Заменить размеры: 90 на 91; 109 на 110; 129 на 130; 148 на 149.

Чертежи 2—4, 9. Вид А. Заменить размеры: $2,5_{-0,5}$ на $2,5 \pm 0,3$; $4_{-0,5}$ на $4 \pm 0,3$; $3,5_{-0,5}$ на $3,5 \pm 0,3$; $1,5_{-0,5}$ на $1,5 \pm 0,3$; $2,0_{-0,5}$ на $2,0 \pm 0,3$; $2,5_{-0,5}$ на $2,5 \pm 0,3$; $2,5_{-0,7}$ на $2,5 \pm 0,35$; $3,5_{-0,7}$ на $3,5 \pm 0,35$.

Пункт 2.2. Таблица 10. Заменить ссылки: ГОСТ 380—71 на ГОСТ 380—88, ГОСТ 3882—82 на ГОСТ 3882—74.

Пункт 2.16 исключить.

Пункт 4.2. Заменить ссылку: ГОСТ 13168—69 на ГОСТ 9.014—78; исключить слова: «При средних условиях хранения».

Пункт 4.3 изложить в новой редакции: «4.3. Коронки должны быть упакованы в дощатые ящики по ГОСТ 15841—88 или другую тару, обеспечивающую сохранность коронок от механических повреждений».

Пункт 4.6 дополнить подпунктами — *д*, *е*: «*д*) наименование предприятия-изготовителя; *е*) штамп технического контроля».

(ИУС № 11 1990 г.)