

РЕЗИНА ПОРИСТАЯ

МЕТОД ОПРЕДЕЛЕНИЯ КОЭФФИЦИЕНТА МОРОЗОСТОЙКОСТИ

Издание официальное

М Е Ж Г О С У Д А Р С Т В Е Н Н Ы Й С Т А Н Д А Р Т**РЕЗИНА ПОРИСТАЯ****Метод определения коэффициента
морозостойкости****ГОСТ
12967—67**Cellular rubber Method of the determination
of cold-resistance coefficient

ОКСТУ 2509

Дата введения 01.01.68

Настоящий стандарт устанавливает метод определения коэффициента морозостойкости пористых резин и изделий на основе латекса и твердого каучука.
(Измененная редакция, Изм. № 2).

1. МЕТОД ОТБОРА ОБРАЗЦОВ

1.1 Образцы на основе латекса должны быть в форме цилиндра высотой 15—30 мм.

Допускается применять образцы на основе латекса, состоящие из нескольких слоев, при этом толщина слоя должна быть не менее 5 мм

1.2 Образцы на основе латекса вырезают цилиндрическим ножом диаметром (35,700±0,045) мм по ГОСТ 11721

Вырезку образцов допускается осуществлять при смачивании водой. Образцы из слоев толщиной от 5 до 15 мм допускается изготавливать вырубным ножом.

1.1, 1.2 (Измененная редакция, Изм. № 2).

1.2а Способ изготовления, форма и размеры образцов на основе твердого каучука должны быть предусмотрены в нормативно-технической документации на продукцию.

(Введен дополнительно, Изм. № 2).

1.3 Для испытания изготавливают четыре образца на основе латекса и три образца на основе твердого каучука, без поверхностных пленок на торцовых сторонах.

При толщине слоя от 5 до 15 мм допускаются поверхностные пленки на торцовых сторонах.

(Измененная редакция, Изм. № 2).

2. АППАРАТУРА

2.1 Прибор для испытания должен обеспечивать:

допускаемую погрешность измерителя высоты ±0,15 мм;

цену деления шкалы микрометра или другого измерителя высоты, не более 0,1 мм;

измерение нагрузки с погрешностью не более ±1 % от измеряемой величины;

нагружение с точностью 50 г для прибора с ручным нагружением.

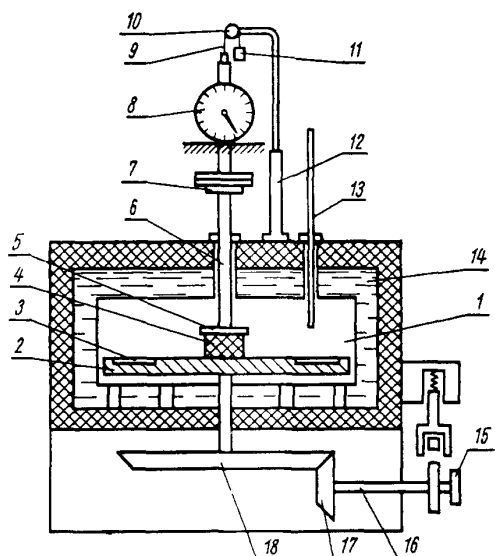
Погрешность поддержания температуры не должна превышать:

±2 °С — для температур от минус 25 до минус 40 °С;

±3 °С — для температур от минус 42 до минус 60 °С.

(Измененная редакция, Изм. № 2).

2.2 Площадь мерительной площадки прибора должна быть больше площади основания образца не менее чем на 1 см²



1 — испытательная камера, 2 — стол, 3 — гнезда, 4 — образец, 5 — мерительная площадка, 6 — шток, 7 — опорная площадка, 8 — микрометр, 9 — нить, 10 — диск, 11 — груз, 12 — стойка, 13 — термометр, 14 — емкость, 15 — рукоятка, 16 — стержень, 17 и 18 — шестерни

2.3. Схема одного из возможных вариантов прибора дана на чертеже.

Испытательная камера имеет цилиндрическую форму. У нижнего основания ее расположен вращающийся стол с гнездами для установки образцов. Стол приводят во вращение рукояткой, которая через стержень соединена с шестернями. При вращении рукоятки стол перемещается на 45° и центр каждого из гнезд, сменяющих друг друга, совпадает с центром мерительной площадки.

В верхней части прибора на стойке укреплен микрометр, измеряющий смещение мерительной площадки, соответствующее деформации образца под действием груза, который в процессе испытания помещают на опорную площадку штока.

Для уравнивания штока, опорной и измерительной площадок предусмотрен груз, укрепленный на нити, пропущенной по прорезям диска.

Охлаждающий агент (смесь твердой углекислоты с этиловым спиртом по ГОСТ 17299 или ГОСТ 18300) помещают в емкость.

Термометр по ГОСТ 9177, служит для контроля температуры испытания.

(Измененная редакция, Изм. № 1, 2).

2а. ПОДГОТОВКА К ИСПЫТАНИЯМ

2а.1. Свойства материалов и изделий оценивают не ранее, чем через 72 ч после изготовления, если в нормативно-технической документации на материал или изделие нет других указаний.

2а.2. Образцы, изготовленные с применением смачивания, выдерживают в термостате или сушильном шкафу при температуре $40-45^\circ\text{C}$ до постоянной массы, определяемой взвешиванием через каждый час на технических весах по ГОСТ 24104 с погрешностью не более $0,01\text{ г}$. Допускается предварительно экспериментально установленное время высушивания.

2а.3. Время выдержки материала или изделия после изготовления по п. 2а.1 может быть уменьшено на время высушивания образцов.

(Введен дополнительно, Изм. № 2).

3. ПРОВЕДЕНИЕ ИСПЫТАНИЙ

3.1. Образцы устанавливают в испытательную камеру прибора.

3.2. При температуре $(20\pm 2)^\circ\text{C}$ или $(23\pm 2)^\circ\text{C}$, или $(27\pm 2)^\circ\text{C}$ измеряют высоту образца h_0 .

Высоту образца на основе латекса вычисляют при сжатии его на 60 % от высоты h_0 . Постепенно увеличивая массу груза, определяют нагрузку, при которой образец сжимается в пределах деформации 58—60 % и через 1 мин измеряют его высоту под нагрузкой, h_1 .

Деформация образцов на основе твердого каучука должна быть предусмотрена в НТД на продукцию.

3.3. Испытывают поочередно все образцы, находящиеся в камере прибора.

3.4. Образцы извлекают из камеры прибора и в камере устанавливают температуру испытания, выбранную из следующего ряда: -60 , -55 , -40 , -25°C , если в НТД на материал или изделие из пористой резины не указаны другие температуры испытания. Погрешность поддержания температуры $\pm 2^\circ\text{C}$ в диапазоне от -25 до -40°C и $\pm 3^\circ\text{C}$ в диапазоне от -41 до -60°C .

3.5. Образцы устанавливают в те же гнезда испытательной камеры, в которых проводилось испытание по п. 3.2, и выдерживают их при температуре испытания не менее 3 ч.

Для разделения влияния кристаллизации и повышения жесткости на коэффициент морозостойкости пористых резин на основе кристаллизующихся каучуков (натуральный каучук, полихлоропрен, 1,4-цис-полихлоропрен) образцы выдерживают в течение 1,0; 1,5; 2,0 и 2,5 ч.

Отклонения от продолжительности выдержки должны быть не более ± 30 с.

3.6 Каждый образец подвергают воздействию нагрузки, определенной по п. 3.2, и через 1 мин измеряют высоту h_2

Разд 3 (Измененная редакция, Изм. № 2).

4. ОБРАБОТКА, ОФОРМЛЕНИЕ И ОЦЕНКА РЕЗУЛЬТАТОВ

4.1 Коэффициент морозостойкости (K_m) вычисляют по формуле

$$K_m = \frac{h_0 - h_2}{h_0 - h_1},$$

где h_0 — высота образца до испытания, мм,

h_1 — высота образца, сжатого при (20 ± 2) °С или (23 ± 2) °С, или (27 ± 2) °С.

h_2 — высота образца, сжатого при температуре испытания, мм.

(Измененная редакция, Изм. № 2).

4.2. За результат испытания принимают среднее арифметическое значений коэффициента морозостойкости всех испытанных образцов. Если значения отличаются от средней величины более чем на $\pm 15\%$, их не учитывают и среднее арифметическое вычисляют из оставшихся значений, число которых должно быть не менее трех

(Измененная редакция, Изм. № 1, 2).

4.3 Результаты испытаний записывают в протокол, который должен содержать следующие данные

шифр материала или изделия;

количество слоев составного образца;

высоту образца до испытания, h_0 ;

высоту образца, сжатого при комнатной температуре, указанной в п. 3.2, h_1 ;

нагрузку, вызывающую сжатие образца на требуемую величину деформации, указанную в п. 3.2;

температуру испытания;

время выдержки образцов в испытательной камере;

высоту образца, сжатого при температуре испытания, h_2 ;

коэффициент морозостойкости каждого образца и среднее арифметическое значение показателя

(Измененная редакция, Изм. № 2).

ИНФОРМАЦИОННЫЕ ДАННЫЕ

1. РАЗРАБОТАН И ВНЕСЕН Министерством нефтеперерабатывающей и нефтехимической промышленности СССР

РАЗРАБОТЧИКИ

В.И. Трещалов, канд. техн. наук; Л.М. Корнева, канд. хим. наук; М.А. Игнатенко, канд. хим. наук; Н.В. Захаренко, канд. хим. наук; Л.С. Галанова, канд. техн. наук; Е.Н. Павлова

2. УТВЕРЖДЕН И ВВЕДЕН В ДЕЙСТВИЕ Комитетом стандартов, мер и измерительных приборов при Совете Министров СССР 22.05.67

3. ВВЕДЕН ВПЕРВЫЕ

4. ССЫЛОЧНЫЕ НОРМАТИВНО-ТЕХНИЧЕСКИЕ ДОКУМЕНТЫ

Обозначение НТД, на который дана ссылка	Номер пункта	Обозначение НТД, на который дана ссылка	Номер пункта
ГОСТ 11721—78	1 2	ГОСТ 24104—88	2а 2
ГОСТ 17299—78	2 3	ГОСТ 28498—90	2 3
ГОСТ 18300—87	2 3		

5. Ограничение срока действия снято по протоколу № 7—95 Межгосударственного Совета по стандартизации, метрологии и сертификации (ИУС 11—95)

6. ПЕРЕИЗДАНИЕ (декабрь 1998 г.) с Изменениями № 1, 2, утвержденными в июле 1982 г. и декабре 1987 г. (ИУС 11—82, 3—88)

Редактор *Р С Федорова*
Технический редактор *В Н Прусакова*
Корректор *О В Кови*
Компьютерная верстка *В И Грищенко*

Изд лиц № 021007 от 10 08 95

Сдано в набор 04 02 99

Подписано в печать 25 02 99

Усл печ л 0,93

Уч -изд л 0,47

Тираж 129 экз

С2074

Зак 164

ИПК Издательство стандартов, 107076, Москва, Колодезный пер , 14
Набрано в Издательстве на ПЭВМ
Филиал ИПК Издательство стандартов — тип "Московский печатник", Москва, Лялин пер , 6
Плр № 080102