



ГОСУДАРСТВЕННЫЙ СТАНДАРТ
СОЮЗА ССР

ЛАМПЫ НАКАЛИВАНИЯ СУДОВЫЕ

ТЕХНИЧЕСКИЕ УСЛОВИЯ

ГОСТ 1608—88

Издание официальное

БЗ 7—88/514

ГОСУДАРСТВЕННЫЙ КОМИТЕТ СССР ПО СТАНДАРТАМ
Москва

ЛАМПЫ НАКАЛИВАНИЯ СУДОВЫЕ

Технические условия

Filament lamps for ships
SpecificationsГОСТ
1608—88

ОКП 34 6626

Срок действия с 01.01.90
до 01.01.95

Несоблюдение стандарта преследуется по закону

Настоящий стандарт распространяется на лампы накаливания для освещения и сигнализации на судах.

1. ТЕХНИЧЕСКИЕ ТРЕБОВАНИЯ

1.1. Лампы должны удовлетворять всем требованиям ГОСТ 19190—84 и требованиям, изложенным в соответствующих разделах настоящего стандарта.

Лампы должны изготавливаться в соответствии с требованиями настоящего стандарта по конструкторской и технологической документации, утвержденной в установленном порядке.

1.2. Основные параметры и размеры

1.2.1. Типы, электрические и световые параметры ламп должны соответствовать указанным в табл. 1, а ламп для сигнально-отличительных фонарей (СОФ) — в табл. 2.

Лампы с колбами из опалинового стекла должны иметь световой поток не менее 97%, из опалового стекла — не менее 90% значений, указанных в табл. 1.



Таблица 1

Тип лампы	Номинальное значение				Предельное значение		
	Напря- жение, В	Мощность, Вт	Световой поток, лм	Световая отдача (показатель экономичности энергопотребления), лм/Вт	Мощность Вт, не более	Световой поток, лм	Световая отдача, лм/Вт
						не менее	
С 24—25	24	25	315	12,6	26,5	265	10,0
С 24—25—1			310	12,4		245	9,2
С 24—40		40	550	13,7	42,1	460	10,9
С 24—40—1			530	13,2		420	10,0
С 24—60		60	870	14,5	62,9	710	11,3
С 24—60—1			850	14,1		680	10,8
С 24—100		100	1500(1550) *	15,0(15,5) *	104,5	1210(1250) *	11,6(12,0) *
С 24—150		150	2300(2340) *	15,3(15,6) *	156,5	1850(1880) *	11,8(12,0) *
С 110—25	110	25	205(215) *	8,2(8,6) *	26,5	165(170) *	6,2(6,4) *
С 110—25—1			180	7,2		145	5,5
С 110—40		40	340(355) *	8,5(8,9) *	42,1	270(280) *	6,4(6,7) *
С 110—40—1			305	7,6		245	5,8
С 110—60		60	580(605) *	9,7(10,1) *	62,9	460(480) *	7,3(7,6) *
С 110—60—1			515	8,5		410	6,5
С 127—25	127	25	225	9,0	26,5	180	6,8
С 127—25—1			200	8,0		160	6,0
С 127—40		40	345	8,6	42,1	280	6,6

Тип лампы	Номинальное значение				Предельное значение		
	Напря- жение, В	Мощность, Вт	Световой поток, лм	Световая отдача (показатель экономичности энергопотребления), лм/Вт	Мощность Вт, не более	не менее	
						Световой поток, лм	Световая отдача, лм/Вт
С 127-40-1	127	40	320	8,0	42,1	255	6,0
С 127-60		60	560	9,3	62,9	465	7,4
С 127-60-1			580	9,7		520	8,2
С 127-100		100	1100	11,0	108,0	990	9,1
С 127-200		200	2600	13,0	212,0	2340	11,0
С 220-25	220	25	165	6,6	26,5	135	5,1
С 220-25-1			155	6,2		125	4,7
С 220-40		40	335	8,3	42,1	270	6,4
С 220-40-1			290	7,2		230	5,4
С 220-60		60	550	9,1	62,9	410	6,5
С 220-60-1			450	7,5		360	5,7
С 220-100		100	930	9,3	104,5	850	8,1
С 220-200		200	2240	11,2	208,5	2030	9,7

* Норма по показателю вводится с 01.01.91.

Примечания:

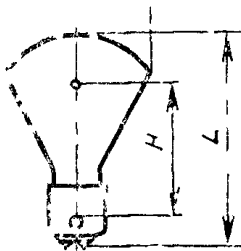
1. Значения мощности ниже номинального и светового потока выше номинального не ограничиваются
2. Лампы типов С 110-25-1, С 110-40-1, С 110-60-1 относятся к запасным частям и предназначены для продукции, снятой с производства.

Тип лампы	Номинальное значение		Предельное значение		Размеры тела накала, мм	
	Напряжение, В	Мощность, Вт	Мощность, Вт, не более	Горизонтальная сила света, кд, не менее	Ширина *	Высота *
С 13—25	13	25	26,5	9	0,6	11
С 24—25—1 Н						
С 24—40—1 Н	24	40	42,1	14	18	8
С 24—60—1 Н		60	62,9			
С 127—25—1 Н	127	25	26,5	12	24	10
С 127—40—1 Н		40	42,1	26		
С 127—60—1 Н		60	62,9	32		
С 220—25—1 Н	220	25	26,5	12	24	10
С 220—40—1 Н		40	42,1	22		
С 220—60—1 Н		60	62,9	38		

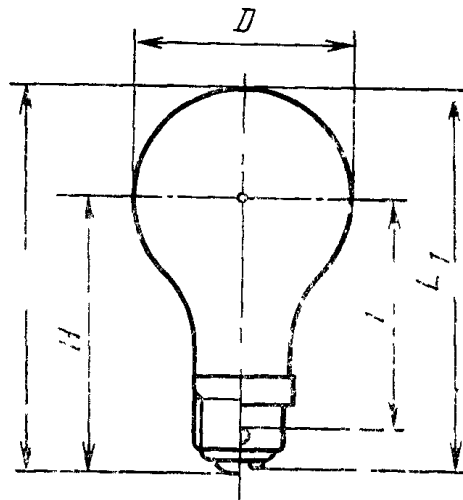
* Размер для справок.

Примечание. Значения мощности ниже номинального и горизонтальной силы света выше номинального не ограничиваются.

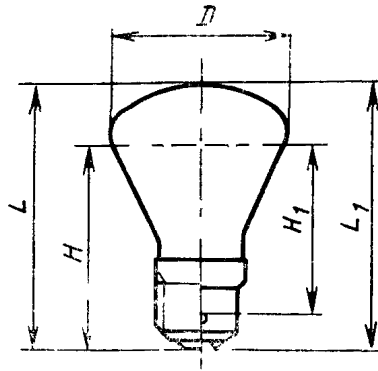
1.2.2. Габаритные и установочные размеры, типы цоколей и масса ламп должны соответствовать указанным на черт. 1—4 и в табл. 3. Размеры тела накала должны соответствовать указанным в табл. 2.



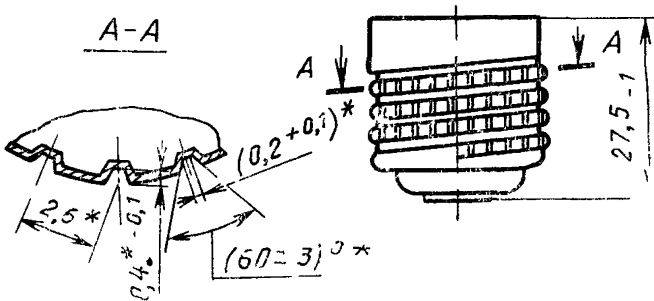
Черт. 1



Черт. 2



Черт. 3



Черт. 4

* Размер обеспечивается инструментом.

В левой половине черт. 2, 3 указан цоколь типа Е 27/27, в правой половине — типа В 22 d/25×26.

1.2.3. В условном обозначении типов ламп буквы и числа означают:

С — судовая;
 О — опаловая;
 ОП — опалиновая;
 числа, следующие за буквой, — номинальное напряжение в вольтах;

после тире — номинальную мощность в ваттах;
 после второго тире — отличительную особенность от базовой модели.

Для ламп с цоколем типа Е 27/27 с насечкой к последнему элементу условного обозначения добавляют букву Н.

Таблица 3

Тип лампы	Код ОКП	Размеры, мм				Тип цоколя по ГОСТ 17100—79	Номер чертежа	Масса, г, не более	
		D	L	H					
		не более		Номин.	Пред. откл.				
С 13—25	34 6626 1101 03	36	57	35	±2	В 15d/18	1	18	
С 24—25	34 6626 1102 02	61	107	73**	—		2	45	
С 24—25—1	34 6626 2101 10	51	75	55*	±3		3	35	
С 24—40	34 6626 1103 01	66	124	88**	—		2	45	
С 24—40—1	34 6626 2102 09	51	75	55*	±3		3	35	
С 24—60	34 6626 1104 00	66	124	88**	—		2	45	
С 24—60—1	34 6626 2103 08	51	75	55*	±3		3	35	
С 24—100	34 6626 1105 10	81	159	118**	—		2	62	
С 24—150	34 6626 1106 09								
С 110—25	34 6626 1116 07	61	111	67**	—		Е 27/27	3	40
С 110—25—1	34 6626 2104 07	51	75	55*	±3				
С 110—40	34 6626 1117 06	61	111	67**	—				
С 110—40—1	34 6626 2105 06	51	75	55*	±3				
С 110—60	34 6626 1118 05	61	114	67**	—				
С 110—60—1	34 6626 2106 05	51	75	55*	±3				
С 127—25	34 6626 1120 00	61	111	67**	—				
С 127—25—1	34 6626 2107 04	51	75	55*	±3				
С 127—40	34 6626 1121 10	61	111	67**	—				
С 127—40—1	34 6626 2108 03	51	75	55*	±3				
С 127—60	34 6626 1122 09	66	114	67**	—				
С 127—60—1	34 6626 2109 02	51	75	55*	±3	3			

Тип лампы	Код ОКП	Размеры, мм				Тип цоколя по ГОСТ 17100—79	Номер чертежа	Масса, г, не более
		<i>D</i>	<i>L</i>	<i>H</i>				
		не более		Номин.	Пред откл.			
С 127—100	34 6626 1125 06	66	111	80**	—	Е 27/27	2	40
С 127—200	34 6626 1127 04	81	150	110**	—		2	60
С 220—25	34 6626 1131 08	61	111	67**	—		3	40
С 220—25—1	34 6626 2110 09	51	75	55*	±3			
С 220—40	34 6626 1132 07	61	111	67**	—		2	
С 220—40—1	34 6626 2111 08	51	75	55*	±3		3	
С 220—60	34 6626 1133 06	66	114	67**	—		2	
С 220—60—1	34 6626 2112 07	51	75	55*	±3		3	
С 220—100	34 6626 1134 05	66	111	80**	—		2	
С 220—200	34 6626 1136 03	81	150	110**	—		2	

* Нормируется для ламп с цоколем, изготавливаемым по черт. 4.

** Размер для справок.

Примечания:

1. По требованию потребителя допускается: замена цоколя типа Е 27/27 цоколем типа В 22 d/25×26 по ГОСТ 17100—79 для ламп типов С 24—25, С 24—40, С 24—60, С 24—100, С 24—150, С 110—25, С 110—40, С 110—60, С 127—25, С 127—40, С 127—60, С 220—25, С 220—40, С 220—60 (при этом полная длина лампы L_1 уменьшается на 2 мм, высота светового центра H_1 уменьшается на 7 мм; общий вид лампы должен соответствовать черт. 2 с цоколем типа В 22 d/25×26);

замена цоколя типа Е 27/27 для ламп остальных типов цоколем типа Е 27/27 с насечкой, который должен изготавливаться по черт. 4;

замена колбы типа ШКГ 51 (черт. 3) колбой типа ШК 51 (при этом полная длина лампы увеличивается на 8 мм, высота светового центра остается без изменения, общий вид лампы с колбой типа ШК 51 должен соответствовать черт. 2).

2. Лампы типа С 13—25 в новых разработках не применять.

3. Высота светового центра ламп в матированных, опаловых или опалиновых колбах не нормируется

Пример условного обозначения судовой лампы на номинальное напряжение 24 В и номинальную мощность 100 Вт:

Лампа С 24—100 ГОСТ 1608—88

То же, на номинальное напряжение 110 В, номинальной мощностью 60 Вт и отличительной особенностью от базовой модели:

Лампа С 110—60—1 ГОСТ 1608—88

То же, на номинальное напряжение 220 В, номинальной мощностью 25 Вт с цоколем типа Е 27/27 с насечкой:

Лампа С 220—25 Н ГОСТ 1608—88

То же, на номинальное напряжение 220 В, мощностью 25 Вт в опалиновой колбе:

Лампа СОП 220—25 ГОСТ 1608—88

То же, на номинальное напряжение 24 В, мощностью 40 Вт в опаловой колбе:

Лампа СО 24—40—1 ГОСТ 1608—88

1.3. Характеристики

1.3.1. Общий вид ламп должен соответствовать черт. 1—3. Расположение тела накала ламп должно быть таким, чтобы его проекции на две взаимно перпендикулярные вертикальные плоскости А и Б (плоскость А параллельна плоскости токовых вводов) укладывались в прямоугольники с размерами, указанными в табл. 4.

Таблица 4

Тип лампы	Размер прямоугольника, мм			
	Плоскость А		Плоскость Б	
	Ширина	Высота	Ширина	Высота
С 127—60—1	30	18	30	18
С 127—100, С 127—200 С 220—100, С 220—200	—	—	20	10

1.3.2. Внешний вид ламп не должен снижать их эксплуатационные свойства.

В лампах не должно быть замыкания токовых вводов и держателей между собой и другими частями. Внутри ламп не должно быть посторонних частиц, способных вызвать нарушение работоспособности ламп.

1.3.3. Лампы должны изготавливаться в прозрачных колбах.

По требованию потребителя лампы, кроме С 13—25, могут изготавливаться в опаловых или опалиновых колбах.

1.3.4. Корпус, штифты и контактные пластинки цоколей должны быть изготовлены из латунной ленты по ГОСТ 2208—75.

Допускается по согласованию с потребителем применение других материалов, не ухудшающих качество ламп.

1.3.5. Токовые вводы ламп должны быть прочно соединены с корпусом и контактной пластиной цоколя таким образом, чтобы не нарушалось защитное покрытие цоколя, а места соединений токовых вводов с корпусом или контактной пластиной цоколя не препятствовали вставлению или ввертыванию ламп в соответствующие патроны.

1.3.6. Цоколь и колба лампы должны находиться на одной оси. Допустимая несоосность не должна превышать значений, равных 7% наибольшего диаметра колбы лампы, а для ламп с диаметром колбы 81 мм — 6%.

Требование не распространяется на лампу типа С 13—25.

1.3.7. Крепление цоколя к колбе должно быть прочным, не допускающим отделения цоколя от колбы при приложении к нему постепенно возрастающего крутящего момента, указанного в табл 5

Таблица 5

Тип цоколя	Значение крутящего момента, Н м
В 15d/18	1,5
Е 27/27, В 22d/25×26	3,0

1.3.8. Лампы со штифтовыми двухконтактными цоколями с одним телом накала должны иметь электрическое сопротивление изоляции цоколя между токоведущими частями и изолированными от них металлическими частями не менее 50 МОм в нормальных климатических условиях для ламп на напряжение свыше 42 В или в условиях повышенной влажности воздуха не менее:

0,05 МОм — для лампы на напряжение до 24 В включительно;

2 МОм — для лампы на напряжение свыше 42 В.

1.3.9. Лампы со штифтовыми двухконтактными цоколями с одним телом накала на напряжение свыше 42 В должны выдерживать в нормальных климатических условиях без пробоя и перекрытия испытательное напряжение 1500 В переменного тока частоты 50 Гц, приложенное между токоведущими и другими изолированными частями цоколя.

1.3.10. Лампы должны выдерживать без повреждений кратковременное включение в течение 10 с на напряжение, равное 110% номинального.

1.3.11. Лампы должны изготавливаться таким образом, чтобы при вставлении их в соответствующий стандартный патрон между контактами цоколя и патрона образовался надежный электрический контакт.

1.3.12. Для обеспечения защиты от случайного прикосновения лампы с резьбовыми цоколями на напряжение свыше 50 В должны изготавливаться таким образом, чтобы при их ввертывании в соответствующий патрон и при включении исключалась возможность прикосновения к деталям ламп, находящимся под напряжением.

1.3.13. Средняя продолжительность горения ламп должна соответствовать указанной в табл. 6.

Таблица 6

Тип лампы	Средняя продолжительность горения, ч	
	при номинальном напряжении	при напряжении, равном 115% номинального
С 13—25	200	—
С 24—25, С 24—40, С 24—60, С 24—150, С 110—25, С 110—40, С 110—60	1000	150
С 127—25, С 127—40, С 127—60, С 220—25, С 220—40, С 220—60		—
С 24—25—1, С 24—40—1, С 24—100, С 110—25—1, С 110—40—1, С 127—25—1, С 127—40—1, С 127—60—1, С 127—100, С 127—200, С 220—25—1, С 220—40—1, С 220—100, С 220—200	700	—
С 24—60—1, С 110—60—1, С 220—60—1	700	—

Минимальная продолжительность горения ламп при номинальном напряжении должна быть равной 70% средней продолжительности горения.

1.3.14. Световой поток каждой лампы, измеренный после 75% средней продолжительности горения, должен быть не менее 85% начального для ламп типов С 127—60—1, С 127—100, С 127—200, С 220—100 и С 220—200; 80% — для ламп остальных типов.

Горизонтальная сила света каждой лампы для СОФ после 75% средней продолжительности горения должна быть не менее 70% начального значения.

1.3.15. Лампы должны изготавливаться в исполнении ОМ, категории 3 по ГОСТ 15150—69 и ГОСТ 15543—70, но для работы при температуре окружающей среды и относительной влажности согласно табл. 7.

Таблица 7

Группа ламп	Тип лампы	Температура окружающей среды, °С	Относительная влажность, %
I	С 13—25, С 24—25, С 24—25—1, С 24—40, С 24—40—1, С 24—60, С 24—60—1, С 24—100, С 24—150, С 110—25, С 110—25—1, С 110—40, С 110—40—1, С 110—60, С 110—60—1, С 127—25, С 127—25—1, С 127—40, С 127—40—1, С 127—60, С 220—25, С 220—25—1, С 220—40, С 220—40—1, С 220—60, С 220—60—1	От минус 60 до плюс 60	95±3 при температуре (25±5)°С
II	С 127—60—1, С 127—100, С 127—200, С 220—100, С 220—200	От минус 40 до плюс 80	

1.3.16. Лампы должны быть устойчивы и прочны к воздействию вибрационных нагрузок, указанных в табл. 8, и шести одиночных ударов (три удара вдоль и три удара поперек оси лампы) с ускорением 900 м/с² и длительностью действия ударного ускорения (6±2) мс.

Таблица 8

Тип лампы	Частота, Гц	Ускорение, м/с ²
С 13—25, С 24—25—1, С 24—40—1, С 24—60—1, С 24—100, С 110—25, С 110—25—1, С 110—40, С 110—40—1, С 110—60, С 110—60—1, С 127—25, С 127—25—1, С 127—40, С 127—40—1, С 127—60, С 220—25, С 220—25—1, С 220—40, С 220—40—1, С 220—60, С 220—60—1	35	25
С 24—25, С 24—40, С 24—60, С 24—150, С 127—60—1, С 127—100, С 127—200, С 220—100, С 220—200	25	

1.3.17. Конструкция ламп должна обеспечивать их работоспособность в следующих положениях:

а) вертикальном поколе вверх — для ламп типов С 13—25, С 24—25, С 24—60, С 24—40, С 127—40, С 127—60, С 127—200, С 220—40, С 220—60, С 220—200;

б) вертикальном поколе вниз — для ламп типов С 24—100, С 24—150, С 110—25, С 110—40, С 110—60, С 127—25, С 127—100, С 220—25, С 220—100;

в) произвольном — для ламп остальных типов.

1.3.18. Требования безопасности должны соответствовать разд. 2 ГОСТ 12.2.007.13—88.

1.4. Маркировка

1.4.1. Маркировка ламп — по ГОСТ 25834—83 и настоящему стандарту.

1.4.2. На каждой лампе должны быть прочно и отчетливо нанесены следующие обозначения:

- товарный знак предприятия-изготовителя;
- номинальное напряжение в вольтах;
- номинальная мощность в ваттах;
- дата изготовления (квартал, год).

1.5. Упаковка

1.5.1. Упаковка ламп — по ГОСТ 25834—83 и настоящему стандарту.

1.5.2. Каждая лампа должна быть упакована в манжету из гофрированного картона типа Д ГОСТ 7376—84 или в индивидуальную коробку из картона коробочного типа А ГОСТ 7933—75.

Допускается также упаковывание в коробки с решетками из картона типа А, Б или В ГОСТ 7933—75, предохраняющими лампы от взаимного прикосновения.

1.5.3. Отдельно упакованные лампы или коробки с лампами укладываются в ящики по ГОСТ 5884—86 (в части технических требований) из гофрированного картона типа Т ГОСТ 7376—84.

Промежутки между коробками и стенками ящика заполняют гофрированным картоном типа Д ГОСТ 7376—84 или другим равноценным материалом для предохранения от механических воздействий.

На коробку или ящик с упакованными лампами должна быть наклеена этикетка по ГОСТ 2.601—68.

По согласованию с потребителем допускаются иные виды упаковки, обеспечивающие сохранность ламп при транспортировании.

1.5.4. Ящик с упакованными лампами должен маркироваться в соответствии с ГОСТ 14192—77.

2. ПРИЕМКА

2.1. Для проверки соответствия ламп требованиям настоящего стандарта предприятие-изготовитель должно проводить приемочные, периодические и типовые испытания.

2.2. Приемочными испытаниями должна быть охвачена каждая партия ламп в объеме и последовательности, указанных в табл. 9. При этом за партию должны быть приняты лампы одного типа, предъявленные одновременно к приемке.

Планы контроля соответствуют ГОСТ 18242—72, при этом в случае выборочного контроля: вид контроля нормальный; тип плана контроля — одноступенчатый; уровень контроля — S — 4;

Таблица 9

Группа испытаний	Наименование испытания и проверки	Номер пункта		Объем партии	Объем выборки	Приемочное число
		технических требований	методов контроля			
шт						
С-1	Проверка внешнего вида	132— 134	34	3201— —10000 10001— —35000	32 50	1 2
	Проверка правильности нанесения, отчетливости и прочности маркировки	142	314			
	Проверка общего вида, измерение габаритных и установочных размеров	131, 122	33			
	Контроль отсутствия замыкания, обрывов и проверка отсутствия посторонних частиц, приводящих к нарушению работоспособности ламп	132	34			
	Контроль расположения тела накала	131	33			
	Контроль крепления токовых вводов	135	35			
	Контроль соосности цоколя и колбы	136	ГОСТ 19190—84			
Контроль прочности крепления цоколя к колбе до испытания на продолжительность горения	137	36				
С-2	Испытание стойкости ламп к повышенному напряжению	1310	37	3201— —10000 10001— —35000	32 50	3 5
	Измерение начальных электрических и световых параметров	121	32			
С-3	Проверка правильности упаковки, транспортной маркировки	151— 154	315	100%	—	0

приемочный уровень дефектности по группе С-1 — 1,5%, по группе С-2 — 4%

Результаты испытаний считаются удовлетворительными, если количество дефектных ламп в выборке меньше или равно приемоч-

ному числу, и неудовлетворительными, если количество дефектных ламп к выборке превышает приемочное число.

2.3. Периодические испытания изготовитель проводит не реже одного раза в квартал по группе II-1, не реже одного раза в год по группам II-2, II-3, не реже одного раза в два года по группам II-4, II-5, не реже одного раза в пять лет по группам II-6, II-7 в последовательности и по программе, указанных в табл. 10.

Таблица 10

Группа испытаний	Наименование испытания и проверки	Номер пункта		Объем выборки	Приемочное число	
		технических требований	методов контроля			
II-1	Испытание на минимальную продолжительность горения	1 3 13	3 8	13	2	
	Измерение светового потока или горизонтальной силы света после 75% средней продолжительности горения	1 3 14	3 2			
	Испытание на среднюю продолжительность горения	1 3 13	3 8			*
	Контроль прочности крепления цоколя к колбе после испытания на продолжительность горения	1 3 7	3 6			1
II-2	Испытание на ударную прочность, ударную устойчивость и воздействие одиночных ударов	1 3 16	3 13	10	1	
II-3	Испытание на виброустойчивость и вибропрочность	1 3 16	3 12	10	1	
II-4	Испытание на воздействие повышенной рабочей температуры среды	1 3 15	3 9	10	1	
	Испытание на воздействие пониженной рабочей температуры среды		3 10			
II-5	Испытание на воздействие повышенной влажности воздуха	1 3 8	3 11	10	1	
	Измерение электрического сопротивления изоляции		ГОСТ 19190—84			

Продолжение табл. 10

Группа испытаний	Наименование испытания и проверки	Номер пункта		Объем выборки	Приемочное число
		технических требований	методов контроля		
II-5	Измерение электрической прочности изоляции	1.3.9	ГОСТ 19190—84	10	1
	Контроль надежности электрического контакта между цоколем и патроном	1.3.11	ГОСТ 19190—84		
	Контроль защиты ламп от случайного прикосновения к токоведущей части цоколя	1.3.12	ГОСТ 19190—84		
II-6	Измерение массы	1 2 2	3.3		
II-7	Испытание ламп на прочность при транспортировании	4 2	3 16	1 ящик упакованных ламп	1

* Оценивается по методу, предусмотренному в п. 3.8.

Примечание. Общее количество дефектных ламп по пп. 1, 2, 4 не должно быть более двух.

Испытаниям подвергаются взятые равномерно в течение контролируемого периода лампы каждого типа разных дней и смен выработки из числа выдержавших приемо-сдаточные испытания.

Результаты периодических испытаний считаются удовлетворительными, если количество дефектных ламп не превышает приемочное число, а средняя продолжительность горения соответствует указанной в табл. 6

При получении неудовлетворительных результатов испытаний изготовитель анализирует характер отказов, определяет причины, вызвавшие их появление, и принимает меры для их устранения.

По результатам анализа принимается решение о проведении повторных испытаний и о возможности приемки и отгрузки ламп.

Повторные испытания проводят на лампах, изготовленных после внедрения мероприятий, направленных на устранение выявленных недостатков.

План контроля и порядок проведения повторных испытаний те же, что и при первичных испытаниях.

До получения результатов повторных испытаний допускается производить приемку и поставку ламп, изготовленных после проведения соответствующих мероприятий.

Если результаты периодических испытаний неудовлетворительны, то приемку и отгрузку ламп останавливают до приведения параметров ламп в соответствие с требованиями настоящего стандарта и получения удовлетворительных результатов периодических испытаний.

Протоколы периодических испытаний должны быть предъявлены потребителю по его требованию.

2.4. Типовые испытания должны проводиться для оценки целесообразности и (или) эффективности изменений, вносимых в процессе производства ламп в конструкцию, технологию или применяемые материалы и полуфабрикаты, и для проверки соответствия ламп, изготовленных с изменениями, требованиям настоящего стандарта. Испытания проводят по программе, установленной предприятием-изготовителем и согласованной с разработчиком ламп.

Протоколы типовых испытаний должны быть предъявлены потребителю по его требованию.

2.5. При оценке результатов испытаний не должны учитываться лампы, вышедшие из строя по случайным причинам (механические повреждения, не связанные непосредственно с испытаниями, включение на несоответствующее напряжение и т. д.), но не более 15% объема выборки.

2.6. При входном контроле ламп потребитель должен применять планы и методы контроля, указанные в настоящем стандарте.

При сплошном контроле у потребителя уровень дефектности не должен превышать указанного в п. 2.2.

За партию принимают лампы одного типа, полученные потребителем по одному документу о качестве.

3. МЕТОДЫ КОНТРОЛЯ

3.1. Контроль ламп проводят в нормальных климатических условиях по ГОСТ 16962—71, если другие условия не указаны при изложении конкретных методов контроля.

3.2. Измерение электрических и световых параметров (п. 1.2.1) производят по ГОСТ 17616—82.

Горизонтальную силу света (п. 1.2.1) измеряют в горизонтальной плоскости, проходящей через центр тела накала.

3.3. Измерение размеров (п. 1.2.2) ламп должно проводиться при помощи измерительного инструмента, с погрешностью измерения $\pm 0,5$ мм.

Высоту светового центра (п. 1.2.2) и расположение тела накала (п. 1.3.1) контролируют при помощи проекционного прибора, дающего увеличенное не менее чем в 5 раз изображение проекций тела накала.

Массу (п. 1.2.2) измеряют взвешиванием на весах с погрешностью $\pm 0,1$ г.

Общий вид (п. 1.3.1) проверяют сравнением с чертежом, указанным в п. 1.2.2.

3.4. Внешний вид ламп (пп. 1.3.2—1.3.4) проверяют визуальным осмотром.

Отсутствие посторонних частиц, обрывов в токоведущих цепях и замыкания токовых вводов и держателей между собой, а также работоспособность ламп (п. 1.3.2) контролируют внешним осмотром и включением ламп на номинальное напряжение на время, равное 1 мин (проверка на горение).

3.5. Соединения токовых вводов (п. 1.3.5) с цоколем контролируют внешним осмотром и путем ввертывания или вставления ламп в соответствующие патроны (или калибры по ГОСТ 17100—79).

3.6. Контроль прочности крепления цоколя к колбе (п. 1.3.7) производят при помощи установки, обеспечивающей плавно нарастающий крутящий момент до значений, указанных в табл. 5.

3.7. Испытание стойкости ламп к повышенному напряжению (п. 1.3.10) проводят путем включения ламп на напряжение, указанное в п. 1.3.10, на время не менее 10 с.

3.8. Испытание ламп на продолжительность горения (п. 1.3.13) проводят на постоянном или переменном токе частоты 50 Гц при номинальном напряжении или повышенном, указанных в табл. 6.

При испытании на повышенном напряжении (ускоренные испытания) включение и выключение ламп производят при номинальном напряжении, повышенное напряжение устанавливают постепенным увеличением.

Положение ламп при испытании должно соответствовать указанному в п. 1.3.17.

Кратковременные колебания напряжения на контактах ламп не должны быть более 2%. Во время испытаний лампы должны выключаться два раза в сутки по 15 мин. Это время не должно учитываться при определении продолжительности горения.

Среднюю продолжительность горения определяют как среднее арифметическое значение продолжительности горения ламп в испытываемой выборке.

Испытание на продолжительность горения считают законченным после 125% средней продолжительности горения, указанной в табл. 6.

3.9. Испытание на воздействие повышенной рабочей температуры среды (п. 1.3.15) проводят по методу 201—1 ГОСТ 16962—71 в камере тепла в течение 2 ч при температурах, указанных в табл. 7. Лампы испытывают в выключенном состоянии.

3.10. Испытание на воздействие пониженной рабочей температуры среды (п. 1.3.15) проводят по методу 203—1 ГОСТ 16962—71

в камере холода в течение 2 ч при температурах, указанных в табл. 7.

Лампы испытывают в выключенном состоянии.

3.11. Испытание на воздействие повышенной влажности воздуха (п. 1.3.15) проводят по методу 208—2 ГОСТ 16962—71 в течение 7 сут. при относительной влажности и температурах, указанных в табл. 7.

Лампы считают выдержавшими испытания, если после каждого вида климатических испытаний при проверке на горение они горят, а цоколи ламп не имеют коррозии, препятствующей их нормальной работе.

3.12. Испытания ламп на виброустойчивость и вибропрочность (п. 1.3.16) проводят на вибростенде при номинальном напряжении по методу 103—1.3 ГОСТ 20.57.406—81 с уточнениями, приведенными ниже. Лампы жестко крепятся к платформе вибростенда и подвергаются воздействию вибрации с частотой и ускорением, указанными в табл. 8, поочередно в двух взаимно перпендикулярных направлениях (вдоль и поперек оси, при этом продолжительность испытания распределяется поровну между направлениями) для ламп типов С 127—60—1, С 127—100, С 127—200, С 220—100, С 220—200, для ламп остальных типов — в направлении вдоль оси лампы.

Общая продолжительность испытания — 4 ч для ламп типов С 127—60—1, С 127—100, С 127—200, С 220—100, С 220—200 и 7 ч для ламп остальных типов

После окончания испытаний производят внешний осмотр ламп.

Лампы считают выдержавшими испытание, если при проверке на горение они горят.

3.13. Испытания ламп на ударную прочность, ударную устойчивость и воздействие одиночных ударов (п. 1.3.16) проводят при номинальном напряжении по методу 106—1 ГОСТ 20.57.406—81 с уточнениями, приведенными ниже. Испытания проводят на ударном стенде в режиме, указанном в п. 1.3.16.

Лампы жестко крепятся к платформе ударного стенда при помощи специальных приспособлений.

После окончания испытаний производят внешний осмотр ламп.

Лампы считают выдержавшими испытание, если при проверке на горение они горят.

3.14. Проверку правильности и четкости маркировки на лампе (п. 1.4.2) производят внешним осмотром, а прочность маркировки на куполе лампы проверяют дополнительно путем трехкратного протирания с легким нажимом хлопчатобумажной или льняной салфеткой, увлажненной водой. После протирания маркировка должна быть отчетливой.

3.15. Проверку правильности транспортной маркировки и упаковки (пп. 1.5.1—1.5.4) производят внешним осмотром.

3.16. Испытание упакованных ламп на прочность при транспортировании (п. 4.2) проводят по ГОСТ 23216—78 для условий транспортирования Л.

Упаковку считают выдержавшей испытание, если механические повреждения ламп отсутствуют.

4. ТРАНСПОРТИРОВАНИЕ И ХРАНЕНИЕ

4.1. Транспортирование и хранение ламп — по ГОСТ 25834—83 и настоящему стандарту.

4.2. Условия транспортирования в части воздействия климатических факторов должны соответствовать группе 5 (ОЖ4) по ГОСТ 15150—69, а в части воздействия механических факторов — группе Л ГОСТ 23216—78.

4.3. Условия хранения ламп должны соответствовать группе 2(С) по ГОСТ 15150—69.

Срок хранения ламп — 2 года с момента их изготовления.

5. ГАРАНТИИ ИЗГОТОВИТЕЛЯ

5.1. Изготовитель гарантирует соответствие качества ламп требованиям настоящего стандарта при соблюдении условий эксплуатации, хранения и транспортирования.

Гарантийный срок эксплуатации — 3 мес со дня ввода ламп в эксплуатацию.

ИНФОРМАЦИОННЫЕ ДАННЫЕ

1. **РАЗРАБОТАН И ВНЕСЕН** Министерством электротехнической промышленности СССР

ИСПОЛНИТЕЛИ

Ю. И. Иванов, Л. М. Макушкин, Г. И. Маринова, Г. М. Якименко

2. **УТВЕРЖДЕН И ВВЕДЕН В ДЕЙСТВИЕ** Постановлением Государственного комитета СССР по стандартам от 01.09.88 № 3094

3. **ВЗАМЕН** ГОСТ 1608—78

4. **ССЫЛОЧНЫЕ НОРМАТИВНО-ТЕХНИЧЕСКИЕ ДОКУМЕНТЫ**

Обозначение НТД, на который дана ссылка	Номер пункта
ГОСТ 2.601—68	1.5.3
ГОСТ 12.2.007.13—88	1.3.18
ГОСТ 20.57.406—81	3.12, 3.13
ГОСТ 2208—75	1.3.4
ГОСТ 5884—86	1.5.3
ГОСТ 7376—84	1.5.2, 1.5.3
ГОСТ 7933—75	1.5.2
ГОСТ 14192—77	1.5.4
ГОСТ 15150—69	1.3.15, 4.2, 4.3
ГОСТ 15543—70	1.3.15
ГОСТ 16962—71	3.1, 3.9, 3.10, 3.11
ГОСТ 17100—79	1.2.2, 3.5
ГОСТ 17616—82	3.2
ГОСТ 18242—72	2.2
ГОСТ 19190—84	1.1, 2.2, 2.3
ГОСТ 23216—78	3.16, 4.2
ГОСТ 25834—83	1.4.1, 1.5.1, 4.1

Редактор *С. И. Бобарыкин*
Технический редактор *О. Н. Никитина*
Корректор *В. И. Варенцова*

Сдано в наб 22 09 88 Подп в печ 23 11 88 1,5 усл п л 1,5 усл кр отт 1,29 уч изд л.
Тир 8 000 Цена 5 коп

Ордена «Знак Почета» Издательство стандартов, 123840, Москва, ГСП, Новопресненский пер, 3
Тип «Московский печатник» Москва, Лялин пер, 6 Зак 2874

Цена 5 коп.

Величина	Единица		
	Наименование	Обозначение	
		международное	русское

ОСНОВНЫЕ ЕДИНИЦЫ СИ

Длина	метр	m	м
Масса	килограмм	kg	кг
Время	секунда	s	с
Сила электрического тока	ампер	A	А
Термодинамическая температура	кельвин	K	К
Количество вещества	моль	mol	моль
Сила света	кандела	cd	кд

ДОПОЛНИТЕЛЬНЫЕ ЕДИНИЦЫ СИ

Плоский угол	радиан	rad	рад
Телесный угол	стерадиан	sr	ср

ПРОИЗВОДНЫЕ ЕДИНИЦЫ СИ, ИМЕЮЩИЕ СПЕЦИАЛЬНЫЕ НАИМЕНОВАНИЯ

Величина	Единица			Выражение через основные и дополнительные единицы СИ
	Наименование	Обозначение		
		международное	русское	
Частота	герц	Hz	Гц	c^{-1}
Сила	ньютон	N	Н	$m \cdot kg \cdot c^{-2}$
Давление	паскаль	Pa	Па	$m^{-1} \cdot kg \cdot c^{-2}$
Энергия	джоуль	J	Дж	$m^2 \cdot kg \cdot c^{-2}$
Мощность	ватт	W	Вт	$m^2 \cdot kg \cdot c^{-3}$
Количество электричества	кулон	C	Кл	$c \cdot A$
Электрическое напряжение	вольт	V	В	$m^2 \cdot kg \cdot c^{-3} \cdot A^{-1}$
Электрическая емкость	фарад	F	Ф	$m^{-2} \cdot kg^{-1} \cdot c^4 \cdot A^2$
Электрическое сопротивление	ом	Ω	Ом	$m^2 \cdot kg \cdot c^{-3} \cdot A^{-2}$
Электрическая проводимость	сименс	S	См	$m^{-2} \cdot kg^{-1} \cdot c^3 \cdot A^2$
Поток магнитной индукции	вебер	Wb	Вб	$m^2 \cdot kg \cdot c^{-2} \cdot A^{-1}$
Магнитная индукция	тесла	T	Тл	$kg \cdot c^{-2} \cdot A^{-1}$
Индуктивность	генри	H	Гн	$m^2 \cdot kg \cdot c^{-2} \cdot A^{-2}$
Световой поток	люмен	lm	лм	кд · ср
Освещенность	люкс	lx	лк	$m^{-2} \cdot кд \cdot ср$
Активность радионуклида	беккерель	Bq	Бк	c^{-1}
Поглощенная доза ионизирующего излучения	грэй	Gy	Гр	$m^2 \cdot c^{-2}$
Эквивалентная доза излучения	зиверт	Sv	Зв	$m^2 \cdot c^{-2}$