

ДРЕВЕСИНА

МЕТОД ОПРЕДЕЛЕНИЯ ГАЗОПРОНИЦАЕМОСТИ

Издание официальное

МЕЖГОСУДАРСТВЕННЫЙ СТАНДАРТ**ДРЕВЕСИНА****Метод определения газопроницаемости****ГОСТ
16483.34—77**

Wood

Method of gas permeability determination

ОКСТУ 5309

Дата введения 01.01.78

Настоящий стандарт распространяется на древесину и устанавливает метод определения ее газопроницаемости вдоль и поперек волокон в радиальном и тангентальном направлениях.

1. МЕТОД ОТБОРА ОБРАЗЦОВ

1.1. Изготовление образцов — по ГОСТ 16483.0 со следующими дополнениями: образцы изготавливают в форме цилиндра диаметром 47 мм и высотой 20 мм отдельно из заболони и ядра.

В зависимости от исследуемого направления газопроницаемости образцы изготавливают таким образом, чтобы их высота совпадала с продольным, радиальным или тангентальным направлением.

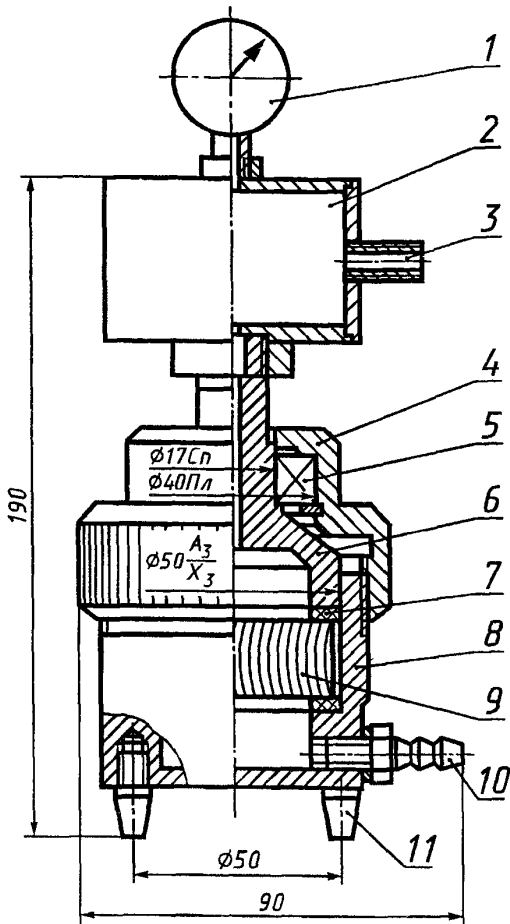
Количество образцов для испытания должно быть не менее 10.

2. АППАРАТУРА И МАТЕРИАЛЫ

2.1. Для проведения испытаний используют:

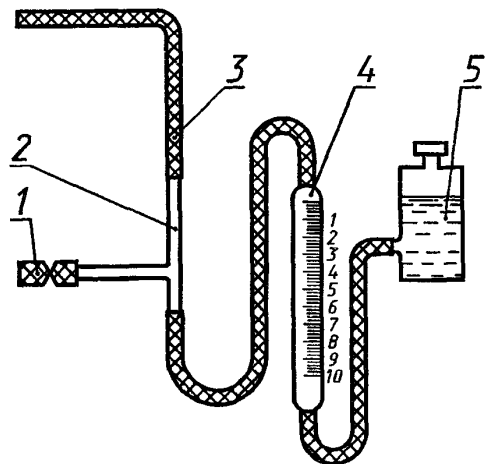
прибор, обеспечивающий измерение прошедшего через образец газа (черт. 1) со сменной насадкой для подвода газа, снабженной манометром класса точности 0,4 или 0,6 с верхним пределом измерения 0,6 МПа по ГОСТ 2405, и газометром с измерительной трубкой, скорость перемещения уровня жидкости в которой не должна превышать 2,0 мм/с (черт. 2);





1 — манометр; 2 — насадка; 3 — вентиль; 4 — гайка; 5 — подшипник; 6 — верхняя часть корпуса; 7 — резиновая прокладка; 8 — нижняя часть корпуса; 9 — образец; 10 — штуцер; 11 — ножка корпуса

Черт. 1



1 — зажим; 2 — тройник; 3 — резиновая трубка; 4 — измерительная трубка; 5 — уравнительная склянка

Черт. 2

штангенциркуль по ГОСТ 166, с погрешностью измерения не более 0,1 мм;
 секундомер по НТД, с погрешностью измерения не более 0,1 с;
 гидроизоляционную замазку (из канифоли, воска, парафина в соотношении 2:1:1);
 баллон со сжатым газом (очищенный от водяных паров воздух или другой инертный газ) и
 редуктором;
 оборудование для определения влажности древесины по ГОСТ 16483.7.

3. ПОДГОТОВКА К ИСПЫТАНИЮ

- 3.1. Высоту образца измеряют с погрешностью не более 0,1 мм. Рабочая площадь образцов ограничивается малым диаметром резиновой кольцевой прокладки 40 мм.
- 3.2. Для устранения потерь газа через перерезанные сосуды и полости других клеток необходимо нанести на цилиндрическую поверхность образцов и на поверхности, зажимаемые резиновыми кольцами, гидроизоляционную замазку толщиной 2—2,5 мм.

4. ПРОВЕДЕНИЕ ИСПЫТАНИЯ

4.1. Образец помещают между двумя резиновыми кольцевыми прокладками в нижнюю часть корпуса. Верхнюю и нижнюю части корпуса соединяют и зажимают гайкой. На прибор навинчивают насадку с манометром. К нижней части прибора с помощью штуцера присоединяют газометр для измерения объема газа на выходе из образца.

4.2. Образец со стороны насадки подвергают избыточному давлению газа, с противоположной стороны он свободно сообщается с атмосферой через открытый зажим тройника.

Для этого в насадку через вентиль нагнетают газ до требуемой величины давления (0,05; 0,1; 0,2; 0,3; 0,4 МПа). Замеры газопроницаемости производят не менее чем при трех значениях давления: для труднопроницаемой древесины (ядро) — при 0,2; 0,3 и 0,4 МПа; для легкопроницаемой древесины (заболонь) — при 0,05; 0,1 и 0,2 МПа.

4.3. Для измерения газопроницаемости перекрывают зажим тройника. Газ, прошедший через образец, идет в измерительную трубку и вытесняет из нее воду в уравнительную склянку, свободно сообщаящуюся с атмосферой. В момент прохождения уровня через начальную отметку включают секундомер, который останавливают по достижении конечной отметки.

Отсчет времени производят с погрешностью не более 0,1 с.

Для исключения влияния противодавления расстояние между отметками уровней воды в измерительной трубке и уравнительной склянке не должно превышать 5 см.

4.4. Для измерения газопроницаемости поперек волокон труднопроницаемой древесины используют измерительные трубки малых диаметров порядка нескольких миллиметров (градуированные пипетки), для измерения газопроницаемости легкопроницаемой древесины — трубки больших диаметров порядка 10 см (мерные цилиндры).

Измеряемый объем должен быть в 20 раз больше половины цены наименьшего деления измерительной трубки.

Измерение повторяют три раза при одном и том же давлении на манометре.

4.5. После испытаний определяют влажность образцов по ГОСТ 16483.7. В качестве пробы для определения влажности берут часть образца, не покрытую гидроизоляционной замазкой. Для определения средней влажности партии образцов допускается отбирать каждый второй образец.

5. ОБРАБОТКА РЕЗУЛЬТАТОВ

5.1. Газопроницаемость (V) вычисляют с точностью до $10^{-6} \text{ м}^3/\text{м}^2 \cdot \text{с}$ по формуле

$$V = \frac{V_2 - V_1}{F \cdot t},$$

где V_1 — начальная отметка уровня воды в измерительной трубке, м^3 ;
 V_2 — конечная отметка уровня воды в измерительной трубке, м^3 ;
 F — рабочая площадь поперечного сечения образца, м^2 ;
 t — время изменения уровней воды, с.

При постоянной площади $F = 12,6 \cdot 10^{-4} \text{ м}^2$ формула принимает вид

$$V = 800 \frac{V_2 - V_1}{t}.$$

За результат испытания принимают среднее арифметическое значение газопроницаемости всех испытываемых образцов.

5.2. Коэффициент газопроницаемости (K_g) вычисляют с точностью до $10^{-7} \text{ м}^3/\text{с} \cdot \text{МПа}$ по формуле

$$K_g = \frac{V \cdot h}{P},$$

где V — газопроницаемость, $\text{м}^3/\text{м}^2 \cdot \text{с}$;
 h — высота образца, м;
 P — манометрическое давление, МПа.

5.1, 5.2. (Измененная редакция, Изм. № 1).

5.3. Статистическую обработку опытных данных выполняют по ГОСТ 16483.0.

5.4. Результаты испытаний и расчетов заносят в протокол (см. приложение).

ПРОТОКОЛ
определения газопроницаемости

Порода _____

Направление _____

Образцы (ядровые, заболонные, смешанные*) _____

Наименование газа _____

Температура воздуха, t , _____ °ССтепень насыщенности воздуха φ , % _____

Маркировка образца	Площадь поперечного сечения F , m^2	Высота образца, m h	Давление воздуха в насадке P , МПа	Уровень воды в градуированной трубке, m^3		Время изменения уровней воды t , с	Влажность образцов после испытаний, W , %	Газопроницаемость, $m^3/m^2 \cdot c$	Коэффициент газопроницаемости, $m^2/c \cdot MPa$	Примечание
				начальный V_1	конечный V_2					

« » _____ 19 г.

Подпись _____

* Образцы, в которых оказалось и ядро и заболонь, так как из соответствующего сортимента взять только заболонь или ядро оказалось невозможным. В таких случаях указывается содержание ядра древесины в процентах.

ИНФОРМАЦИОННЫЕ ДАННЫЕ

1. РАЗРАБОТАН И ВНЕСЕН Минлесбумпромом СССР

РАЗРАБОТЧИКИ

А.М. Боровиков, канд. техн. наук; Г.А. Чибисова, канд. техн. наук; Н.И. Евдокимова

2. УТВЕРЖДЕН И ВВЕДЕН В ДЕЙСТВИЕ Постановлением Государственного комитета стандартов Совета Министров СССР от 28.01.77 № 226

3. ВЗАМЕН ГОСТ 12396—66

4. ССЫЛОЧНЫЕ НОРМАТИВНО-ТЕХНИЧЕСКИЕ ДОКУМЕНТЫ

Обозначение НТД, на который дана ссылка	Номер пункта
ГОСТ 166—89	2.1
ГОСТ 2405—88	2.1
ГОСТ 16483.0—89	1.1, 5.3
ГОСТ 16483.7—71	2.1, 4.5

5. Ограничение срока действия снято по протоколу № 3—93 Межгосударственного Совета по стандартизации, метрологии и сертификации (ИУС 5-6—93)

6. ПЕРЕИЗДАНИЕ (июль 1999 г.) с Изменением № 1, утвержденным в марте 1987 г. (ИУС 6—87)

Редактор *В.Н. Копысов*
Технический редактор *Л.А. Кузнецова*
Корректор *О.В. Ковш*
Компьютерная верстка *Е.Н. Мартемьяновой*

Изд. лиц. № 021007 от 10.08.95. Сдано в набор 04.08.99. Подписано в печать 07.09.99. Усл. печ. л. 0,93. Уч.-изд. л. 0,47.
Тираж 142 экз. С3617. Зак. 743.

ИПК Издательство стандартов, 107076, Москва, Колодезный пер., 14.

Набрано в Издательстве на ПЭВМ

Филиал ИПК Издательство стандартов — тип. "Московский печатник", Москва, Лялин пер., 6.

Плр № 080102