

ГОСТ 16818—85

МЕЖГОСУДАРСТВЕННЫЙ СТАНДАРТ

---

**ФОРМА ПЕСЧАНАЯ ДЛЯ ПОЛУЧЕНИЯ  
ЗАГОТОВОК ОБРАЗЦОВ ДЛЯ ИСПЫТАНИЯ  
МЕХАНИЧЕСКИХ СВОЙСТВ СЕРОГО  
ЧУГУНА С ПЛАСТИЧАТЫМ ГРАФИТОМ**

**РАЗМЕРЫ И ТЕХНИЧЕСКИЕ ТРЕБОВАНИЯ**

Издание официальное

БЗ 1—2005



Москва  
Стандартинформ  
2007

**ФОРМА ПЕСЧАНАЯ ДЛЯ ПОЛУЧЕНИЯ ЗАГОТОВОК  
ОБРАЗЦОВ ДЛЯ ИСПЫТАНИЯ МЕХАНИЧЕСКИХ СВОЙСТВ  
СЕРОГО ЧУГУНА  
С ПЛАСТИНЧАТЫМ ГРАФИТОМ**

**ГОСТ  
16818—85**

**Размеры и технические требования**

**Взамен  
ГОСТ 16818—71**

Sandform for manufacturing of sample billets for  
testing the lamellar graphite grey cast iron mechanical properties. Dimensions and  
technical requirements

МКС 25.120.30  
ОКСТУ 3969

Постановлением Государственного комитета СССР по стандартам от 12 декабря 1985 г. № 3944 дата введения  
установлена

01.01.87

1. Настоящий стандарт распространяется на песчаную форму для получения заготовок образцов для испытания механических свойств серого чугуна с пластинчатым графитом по ГОСТ 1412—85.

2. Размеры песчаной формы для получения заготовок образцов должны соответствовать указанным на чертеже.

3. Для изготовления песчаной формы использовать формовочные или стержневые смеси со следующими физико-механическими свойствами:

газопроницаемость в сыром состоянии — не менее  $1,33 \cdot 10^{-5}$  м<sup>4</sup>/кгс;

предел прочности на сжатие  $\sigma_c$  в сыром состоянии — не менее 0,05 МПа.

4. Форма должна изготавливаться в опоках или стержнях любым способом. При этом степень уплотнения смеси должна обеспечивать отсутствие дефектов в форме и заготовках образцов.

5. Поверхности моделей и стержневых ящиков перед изготовлением формы должны быть защищены разделительными составами (припылами) от прилипания к ним формовочной или стержневой смесей.

6. Изготовленная форма должна быть высушена или отверждена на всю глубину любым способом; остаточная влажность не должна превышать 0,5 %.

7. Сухая форма должна быть окрашена противопожарным покрытием, применяемым при производстве чугунных отливок, предпочтительнее самовысыхающей краской. Время выдержки после окраски до заливки формы — не менее 0,5 ч.

8. Продолжительность хранения собранной формы до заливки жидким чугуном — не более 24 ч.

9. Форма перед заливкой должна иметь температуру от 15 °С до 35 °С.

10. Форму заливать одновременно с партией отливок жидким чугуном одной плавки, по возможности в середине разливки плавки. Температура заливаемого в форму жидкого чугуна должна соответствовать температуре расплава при заливке форм для получения отливок.

11. Метод получения заготовок образцов (проб) и методы испытаний механических свойств образцов по ГОСТ 24648—90, ГОСТ 27208—87, ГОСТ 9012—59.

12. Конструкция и размеры модельного комплекта и опок для получения песчаной формы приведены в приложении.

Издание официальное

Перепечатка воспрещена

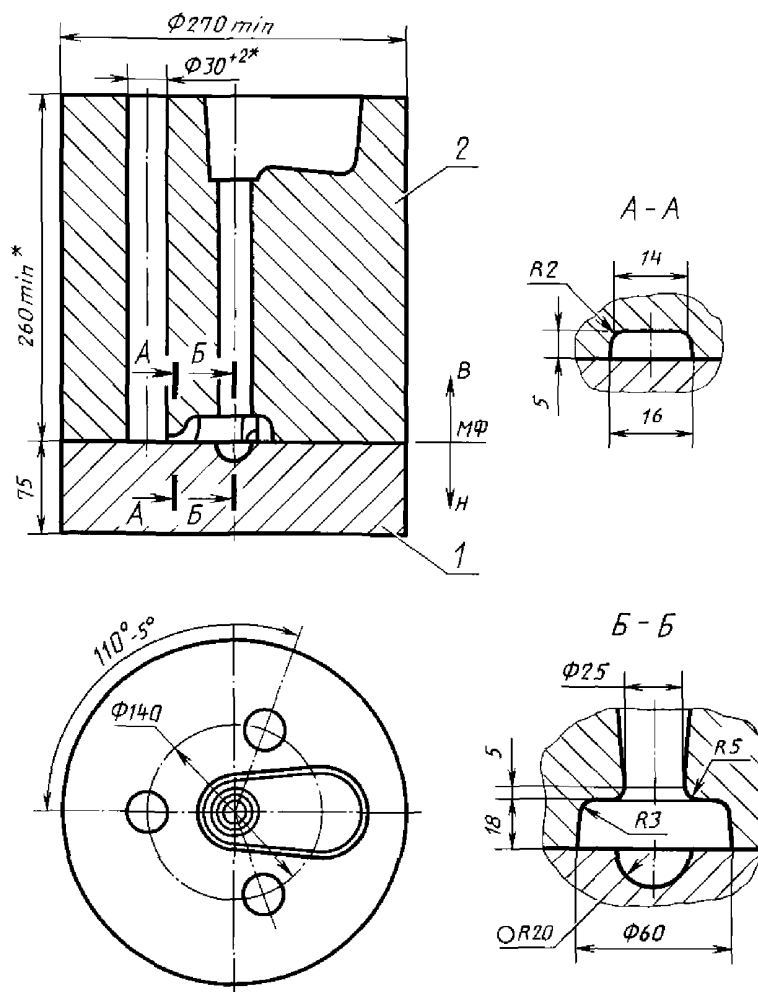


ПЕРЕИЗДАНИЕ. Май 2007 г.

© Издательство стандартов, 1986

© Стандартиформ, 2007

С. 2 ГОСТ 16818—85



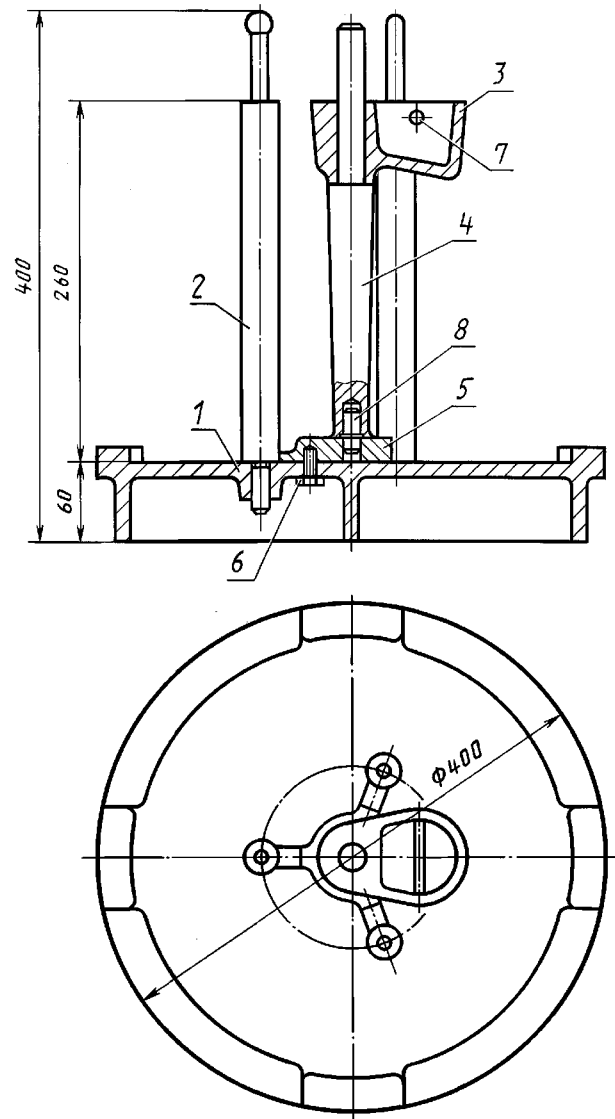
\* Размеры заготовок образцов (проб) — по ГОСТ 24648—90.

1 — нижняя полуформа; 2 — верхняя полуформа

П р и м е ч а н и е. Допускается изготовление форм по наружному контуру прямоугольной конфигурации.

### КОНСТРУКЦИЯ И РАЗМЕРЫ МОДЕЛЬНОГО КОМПЛЕКТА И ОПОК ДЛЯ ПОЛУЧЕНИЯ ПЕСЧАНОЙ ФОРМЫ

1. Конструкция и размеры элементов модельного комплекта для верхней полуформы указаны на черт. 1—6.



Размеры для справок.

Масса — 8,3 кг

1 — плита (1 шт.); 2 — модель заготовки образца (3 шт.); 3 — модель литниковой чаши (1 шт.); 4 — модель стояка (1 шт.); 5 — модель литникового хода (1 шт.); 6 — болт М6 × 20,58 по ГОСТ 7798—70 (3 шт.); 7 — штифт 6h 8 × 80 по ГОСТ 3128—70 (1 шт.); 8 — установочный палец 7030-0906 по ГОСТ 12209—66 (1 шт.)

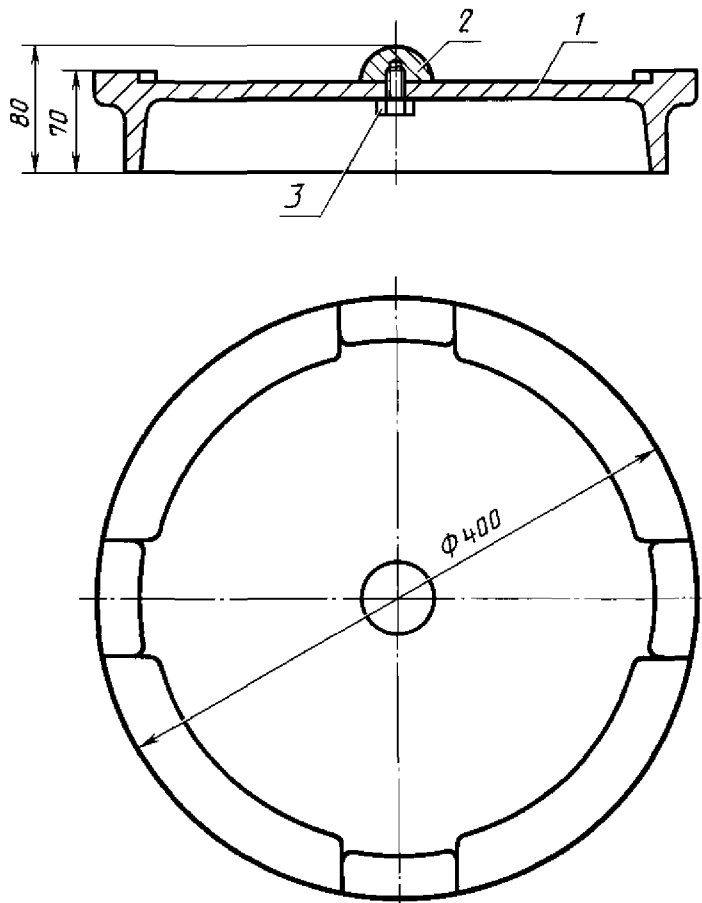
Черт. 1







2. Конструкция и размеры элементов модельного комплекта для нижней полуформы указаны на черт. 7—9.



Размеры для справок.

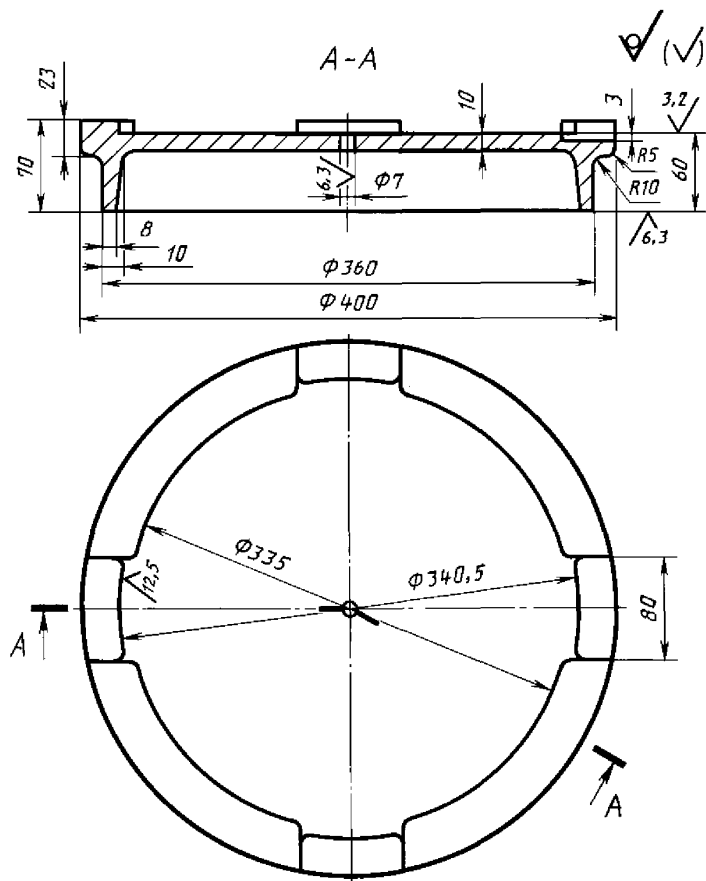
Масса — 5,56 кг

1 — плита (1 шт.); 2 — модель зумпфа (1 шт.); 3 — болт М6 × 20.58 по ГОСТ 7798—70 (1 шт.)

Черт. 7



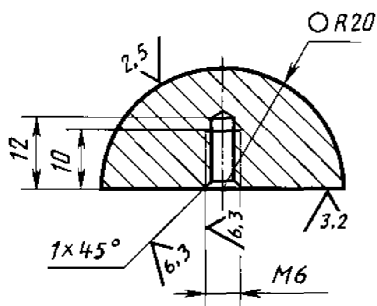
Плита (поз. 1)



Масса — 5,5 кг

Черт. 8

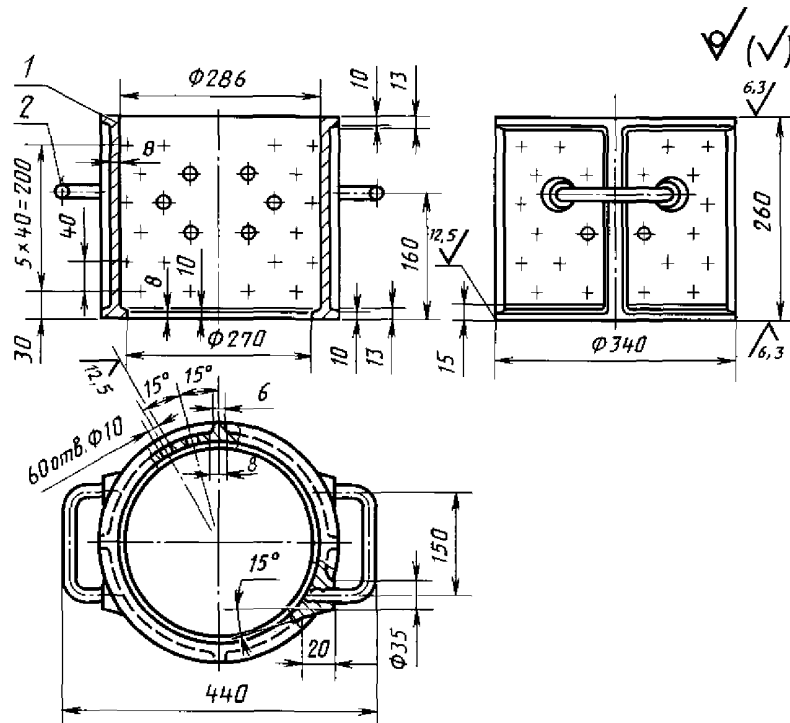
Модель зумфа (поз. 2)



Масса — 0,06 кг

Черт. 9

3. Конструкция и размеры верхней опоки указаны на черт. 10.



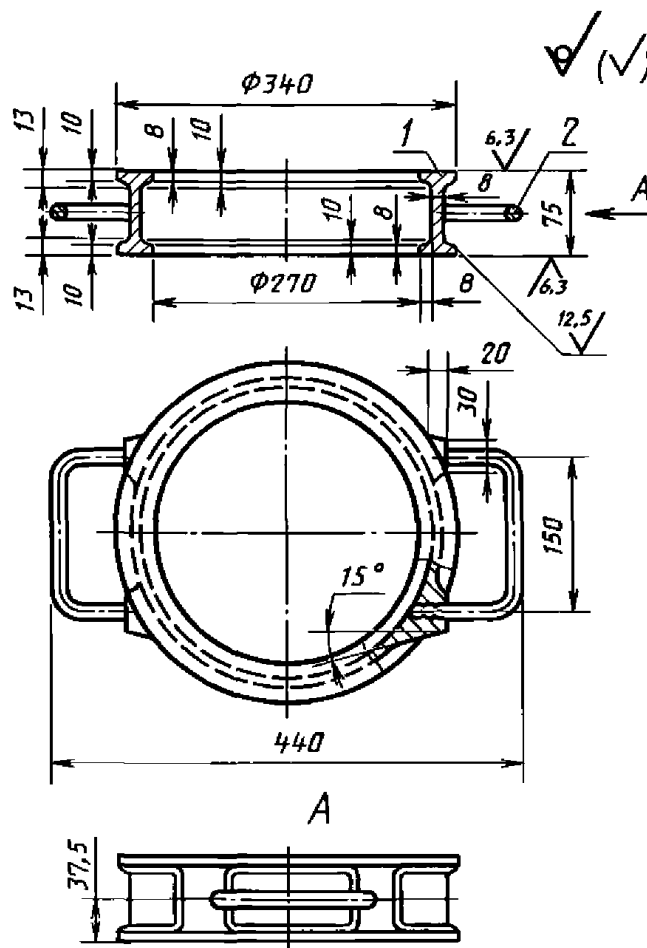
Масса — 22,6 кг

1 — опока (1 шт.); 2 — скоба (заготовка) 0298-0501 по ГОСТ 15021—69 (2 шт.)

Черт. 10

С. 10 ГОСТ 16818—85

4. Конструкция и размеры нижней опоки указаны на черт. 11.



Масса — 8,2 кг

1 — опока (1 шт.); 2 — скоба (заготовка) 0298—0531 по ГОСТ 15021—69 (2 шт.)

Черт. 11

5. Плиты, модели образца, литниковой чаши, стояка, литникового хода и зумпфа следует изготавливать из алюминиевых сплавов марок Ал4В, Ал9В, Ал17В по ГОСТ 1583—93. Опоки — из чугуна марки не ниже СЧ15 по ГОСТ 1412—85.

Возможно изготовление литых опок из стали марок 15Л-1, 20Л-1, 25Л-1, 30Л-1, 35Л-1, 40Л-1, 45Л-1 по ГОСТ 977—88, из алюминиевых сплавов марок Ал4В, Ал10В, Ал14В, а также сварных опок из листовой горячекатаной стали по ГОСТ 19903—74, марки Ст 3 по ГОСТ 14637—89.

6. Неуказанные предельные отклонения размеров плиты, модели образца, литниковой чаши, стояка, литникового хода и зумпфа: Н14, h14,  $\pm \frac{t_2}{2}$ , размеров опок: Н16, h16,  $\pm \frac{t_2}{2}$ .

7. Резьба — по ГОСТ 24705—2004, поле допуска 7Н — по ГОСТ 16093—2004.

8. Допуск параллельности плоскости разъема и набивки опок — не более 0,2 мм на длине 500 мм.

9. Неуказанные радиусы в опоках — 10 мм.

10. Поверхность опок должна быть очищена от формовочной смеси. Заливы, заусенцы, литники и другие неровности должны быть удалены и защищены.

11. Скобы, залитые в опоках, должны обеспечивать надежное соединение с основным металлом на всей длине их заделки.

Редактор *М.И. Максимова*  
Технический редактор *Н.С. Гришанова*  
Корректор *Е.М. Капустина*  
Компьютерная верстка *Л.А. Круговой*

Сдано в набор 06.06.2007. Подписано в печать 04.07.2007. Формат 60 × 84 1/8. Бумага офсетная. Гарнитура Таймс.  
Печать офсетная. Усл. печ. л. 1,40. Уч.-изд. л. 0,75. Тираж 60 экз. Зак. 532.

---

ФГУП «СТАНДАРТИНФОРМ», 123995 Москва, Гранатный пер., 4.  
[www.gostinfo.ru](http://www.gostinfo.ru) [info@gostinfo.ru](mailto:info@gostinfo.ru)  
Набрано во ФГУП «СТАНДАРТИНФОРМ» на ПЭВМ  
Отпечатано в филиале ФГУП «СТАНДАРТИНФОРМ» — тип. «Московский печатник», 105062 Москва, Лялин пер., 6