

## УПОРЫ К ШАГОВЫМ НОЖАМ

## Конструкция и размеры

Stops for overrunning stop cutting blades.  
Design and dimensions

ГОСТ  
18738—80\*

Взамен  
ГОСТ 18738—73

ОКП 39 6330

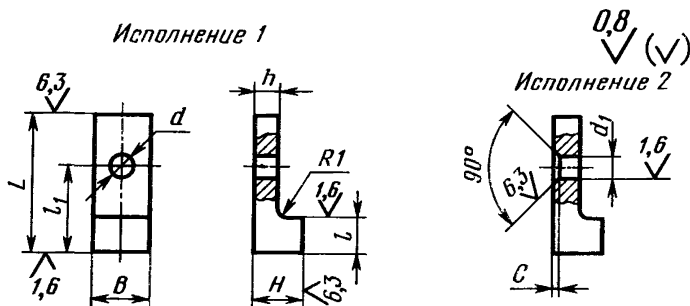
Постановлением Государственного комитета СССР по стандартам от 31 декабря 1980 г. № 6288 срок введения установлен

с 01.01.82

Проверен в 1985 г.

Несоблюдение стандарта преследуется по закону

1. Конструкция и размеры упоров к шаговым ножам должны соответствовать указанным на чертеже и в таблице.



Издание официальное

Перепечатка воспрещена

★

\* Переиздание (декабрь 1986 г.) с Изменением № 1, утвержденным в декабре 1985 г. (ИУС № 4—86).

Размеры в мм

Исполнение 1		Исполнение 2		H (поле допуска b12)	L	B (поле допуска h6)	h (поле допуска h9)	l	l <sub>1</sub>	d (поле допуска H7)	d <sub>1</sub> (поле допуска H12)	c	Масса, кг, не более
Обозначение упора	При-меняе-мость	Обозначение упора	При-меняе-мость										
1050-0771		1050-0772		4	12	6	2	4	7,5				0,002
1050-0773		1050-0774		6			3			3	3,2	1,2	0,003
1050-0775		1050-0776			16	8			10,0				0,004
1050-0777		1050-0778		8			4						0,005
1050-0779		1050-0781			20								
1050-0782		1050-0783		6	18		3		12,0				0,006
1050-0784		1050-0785			25					16,0			
1050-0786		1050-0787			18		4		12,0				0,007
1050-0788		1050-0789		8	25	10		6	16,0	4	4,3	1,6	0,010
1050-0791		1050-0792		10	18		5		12,0				0,009
1050-0793		1050-0794											0,012
1050-0795		1050-0796		12	25		6		16,0				0,014

Пример условного обозначения упора размера-  
ми  $H=8$  мм,  $L=16$  мм, исполнения 1:

*Упор 1050-0777 ГОСТ 18738—80*

2. Материал — сталь марки У10А по ГОСТ 1435—74. Допускается замена на сталь марки Р6М5 по ГОСТ 19265—73.

3. Твердость — 57...61 HRC, . Для стали марки Р6М5 — твердость 59...63 HRC,

(Измененная редакция, Изм. № 1).

4. Технические требования — по ГОСТ 18824—80.

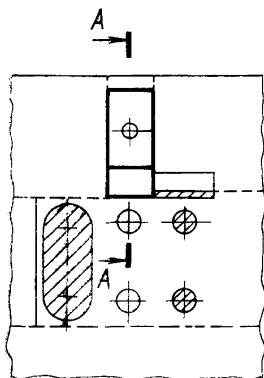
5. Маркировать на бирке: условное обозначение упора без наименования и товарный знак предприятия-изготовителя.

6. Пример применения упоров к шаговым ножам дан в справочном приложении.

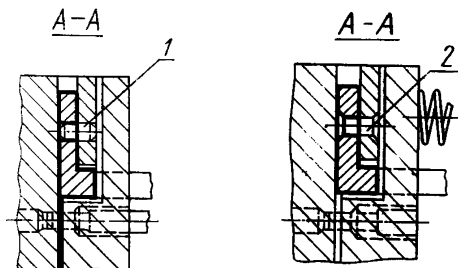
**ПРИЛОЖЕНИЕ**  
Справочное

**ПРИМЕР ПРИМЕНЕНИЯ УПОРОВ К ШАГОВЫМ НОЖАМ**

*Исполнение 1*



*Исполнение 2*



1—штифт типа 1 по ГОСТ 3128—70, 2—заклепка по ГОСТ 10300—80