

ГОСУДАРСТВЕННЫЙ СТАНДАРТ СОЮЗА ССР**ФРЕЗЫ ДИСКОВЫЕ
ДЛЯ РАЗРЕЗКИ ОРГАНИЧЕСКОГО СТЕКЛА,
ПОЛИЭТИЛЕНА И ПОЛИСТИРОЛА****ГОСТ
20326—74*****Конструкция и размеры**Disk type milling cutters for cutting
organic glass, polyethylene and polysterene.
Construction and dimensions**Взамен
МН 5344—64****Постановлением Государственного комитета стандартов Совета Министров
СССР от 28 ноября 1974 г. № 2627 срок введения установлен****с 01.01.76****Проверен в 1980 г.****Несоблюдение стандарта преследуется по закону**

1. Настоящий стандарт распространяется на дисковые фрезы диаметром от 160 до 250 мм с разведенными мелкими зубьями, предназначенные для резки листов из органического стекла, полиэтилена и полистирола.

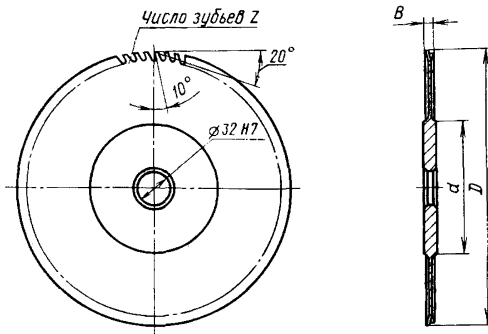
Стандарт соответствует международному стандарту ИСО 2296—72 в части размеров фрез D и d .

(Измененная редакция, Изм. № 1).

2. Конструкция и размеры фрез должны соответствовать указанным на чертеже и в таблице.

Издание официальное**Перепечатка воспрещена**

** Переиздание (декабрь 1987 г.) с Изменением № 1,
утвержденным в сентябре 1980 г. (ИУС № 12—80).*



Размеры, мм

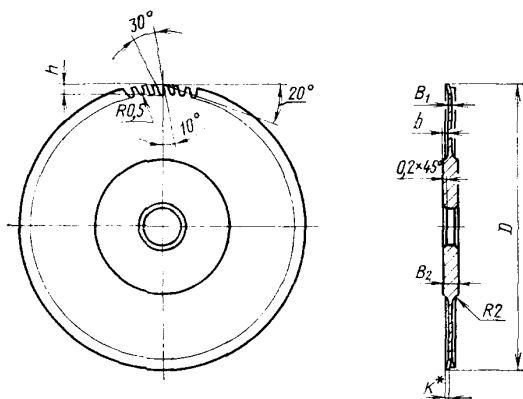
Обозначение фрез	Применяемость	D	B	d	z
3420-3031		160	1,6	100	112
3420-3032		200	2,0	125	126
3420-3033		250	2,5	160	140

Пример условного обозначения фрезы диаметром $D=250$ мм:

Фреза 3420-3033 ГОСТ 20326—74

- 1, 2. (Измененная редакция, Изм. № 1).
3. Конструктивные элементы и геометрические параметры фрез указаны в рекомендуемом приложении.
4. Рекомендации по применению и эксплуатации фрез указаны в ГОСТ 20324—74.
5. Технические требования — по ГОСТ 20329—74.

КОНСТРУКТИВНЫЕ ЭЛЕМЕНТЫ И ГЕОМЕТРИЧЕСКИЕ ПАРАМЕТРЫ ФРЕЗ



ММ

Диаметр фрезы D	B_1	B_2	b	h	K^*
160	1,0	2,5	0,3	3,2	0,3
200	1,4	3,0		4,0	
250	1,7		0,4	4,5	0,4

* Зубья фрез до термообработки развести на величину K поочередно влево и вправо.