

**ПЛИТЫ ПОДОПЧНЫЕ ЧУГУННЫЕ ДЛЯ ОПОК РАЗМЕРАМИ В СВЕТУ:
ДЛИНОЙ 600 и 800 мм, ШИРИНОЙ 500 и 700 мм****Конструкция и размеры**

Cast iron bottom boards from moulding boxes having inside dimensions:
length 600 and 800 mm, width 500 and 700 mm. Construction and dimensions

**ГОСТ
20381-74***

Взамен
МН 1539-61; МН 1540-61
в части плит 0296-0131

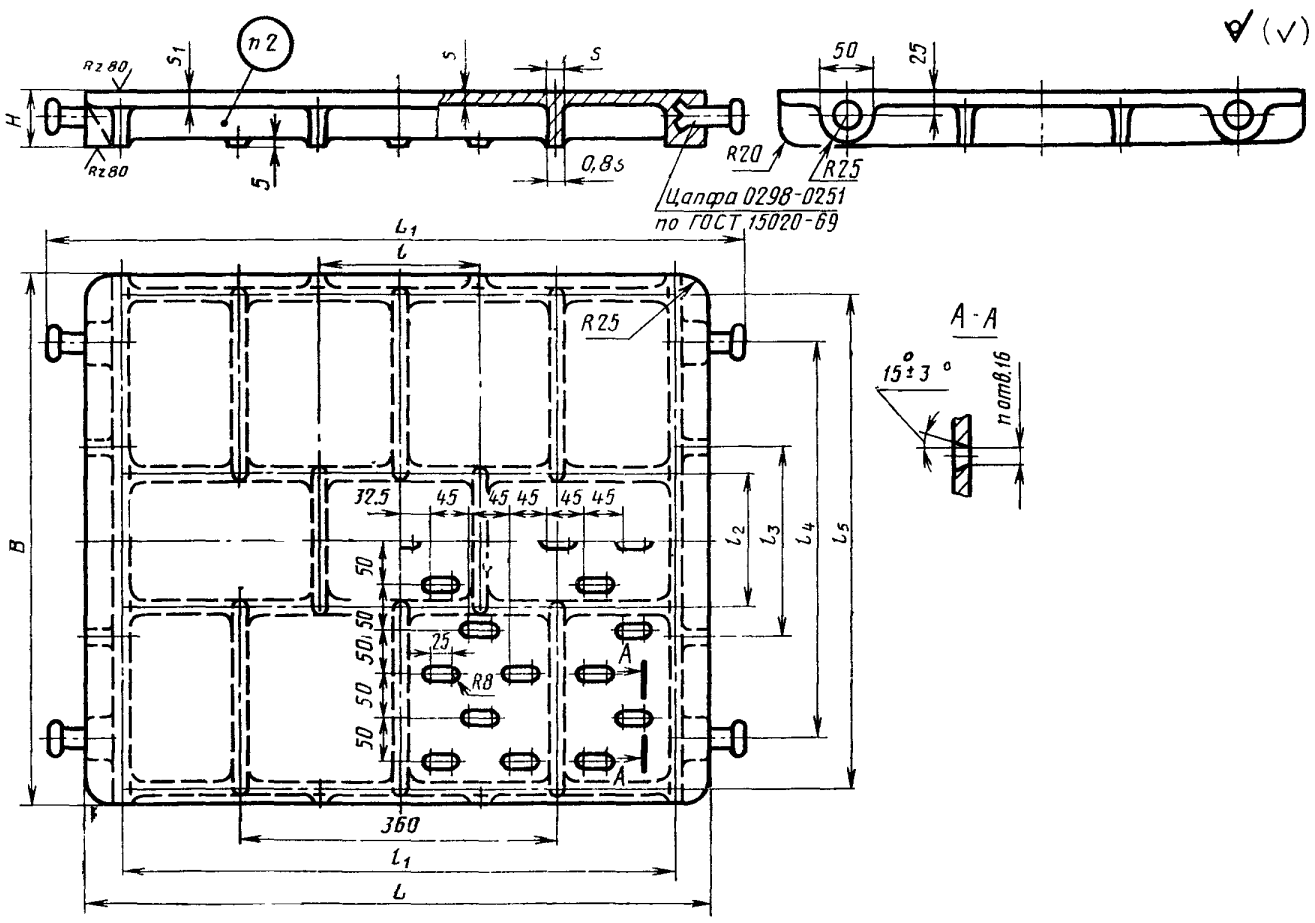
Постановлением Государственного комитета стандартов Совета Министров СССР от 24 декабря 1974 г. № 2781 срок введения установлен

с 01.07 1976 г.

Проверен в 1980 г.

Несоблюдение стандарта преследуется по закону

1. Конструкция и размеры подопчных плит должны соответствовать указанным на чертеже и в таблице.



Размеры в мм

Обозначения подопочных плит	Применя- емость	Размеры опок в свету	Δ	B	H	L_n	t	t_1
0296-0111		600×500	710	600	50	830	180	630
0296-0132		800×700	900	800	60	1020	270	800

Продолжение

Обозначения подопочных плит	t_0	t_2	t_4	t_6	s	s_1	Количество отверстий λ	Масса, кг
0296-0111	150	210	400	560	10	16	57	45
0296-0132	250	300	560	710	12	18	95	92

Пример условного обозначения подопочной плиты размером $L=710$ мм:

Плита подопочная 0296-0111 ГОСТ 20381—74

(Измененная редакция, Изм. № 1).

2. Маркировать: обозначение подопочной плиты и товарный знак предприятия-изготовителя.
3. Технические условия — по ГОСТ 20386—74.