

**ПЛИТЫ ПОДОПОЧНЫЕ ЧУГУННЫЕ ДЛЯ ОПОК РАЗМЕРАМИ В СВЕТУ:
ДЛИНОЙ от 1000 до 1200 мм, ШИРИНОЙ от 600 до 1000 мм**

Конструкция и размеры

Cast iron bottom boards for moulding boxes having inside dimensions:
length from 1000 to 1200 mm, width from 600 to 1000 mm. Construction and dimensions

**ГОСТ
20382-74***

Взамен
МН 1540-61
в части 0296-0132-0296-0136

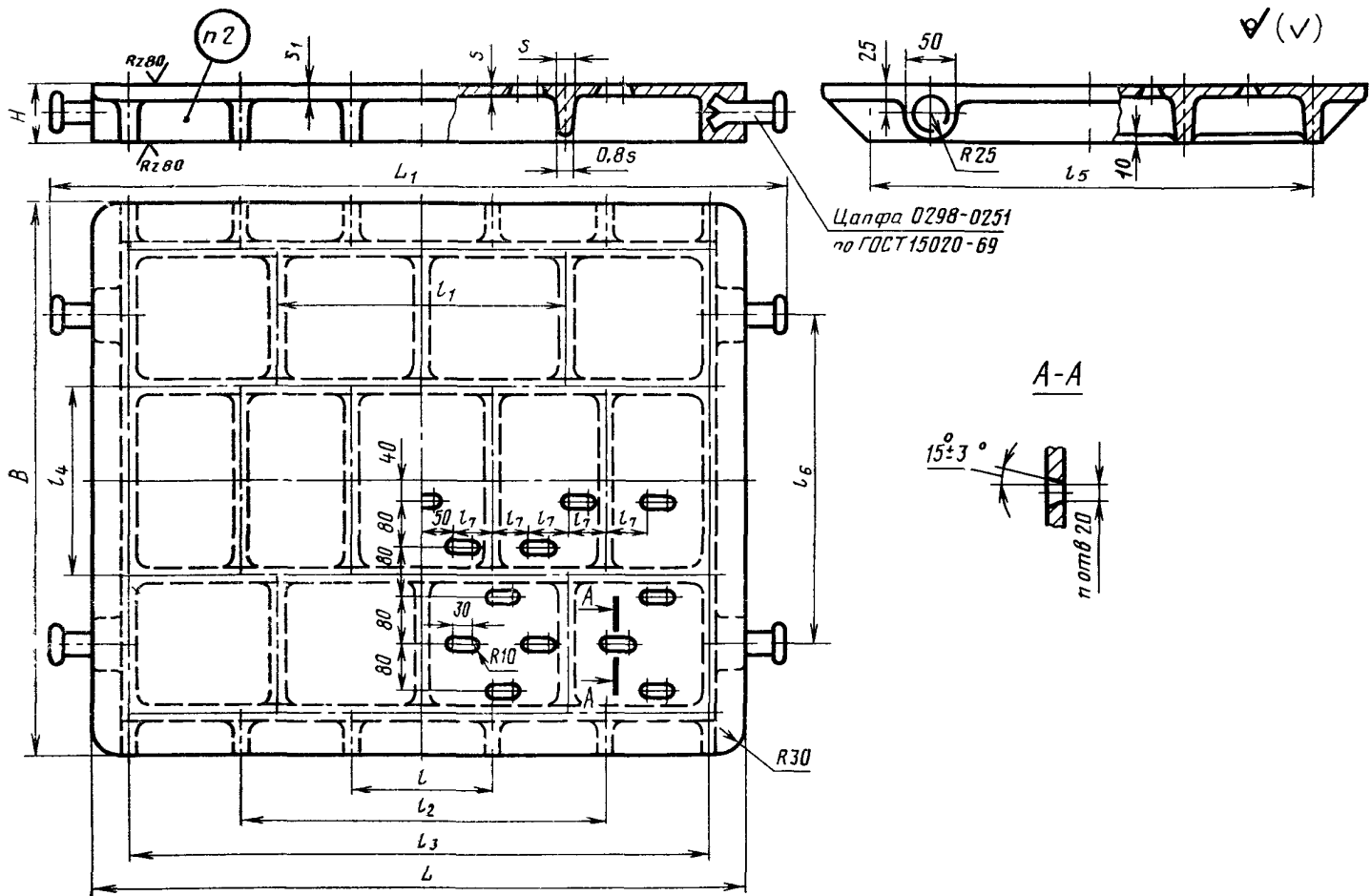
Постановлением Государственного комитета стандартов Совета Министров СССР от 24 декабря 1974 г. № 2781 срок введения установлен

с 01.07 1976 г.

Проверен в 1980 г.

Несоблюдение стандарта преследуется по закону

1. Конструкция и размеры подопочных плит должны соответствовать указанным на чертеже и в таблице.



Размеры в мм

| Обозначения подопочных плит | Применяемость | Размеры опок в свету | L | B | H | L_1 | l | l_1 | l_2 |
|-----------------------------|---------------|----------------------|------|------|-----|-------|-----|-------|-------|
| 0296-0137 | | 1000×600 | 1120 | 710 | 60 | 1240 | 230 | 500 | 620 |
| 0296-0134 | | 1000×800 | | 950 | | | | | |
| 0296-0151 | | 1200×1000 | 1400 | 1180 | 80 | 1520 | 260 | 630 | 740 |

Продолжение

| Обозначения подопочных плит | l_2 | l_1 | l_3 | l_4 | l_5 | s | s_1 | Количество отверстий n | Масса, кг |
|-----------------------------|-------|-------|-------|-------|-------|-----|-------|--------------------------|-----------|
| 0296-0137 | 1000 | 320 | 630 | 480 | 65 | 14 | 20 | 46 | 115 |
| 0296-0134 | | | 800 | 630 | | | | 54 | 142 |
| 0296-0151 | 1220 | 480 | 1000 | 750 | 80 | 16 | 22 | 64 | 257 |

Пример условного обозначения подопочной плиты размерами $L=1120$ мм и $B=710$ мм:

Плита подопочная 0296-0137 ГОСТ 20382—74

(Измененная редакция, Изм. № 1).

2. Маркировать: обозначение подопочной плиты и товарный знак предприятия-изготовителя.

3. Технические условия — по ГОСТ 20386—74.

(Измененная редакция, Изм. № 1).