

**ПЛИТЫ ПОДОПЧНЫЕ СВАРНЫЕ ДЛЯ ОПОК РАЗМЕРАМИ В СВЕТУ:  
ДЛИНОЙ 600 и 800 мм, ШИРИНОЙ 500 и 700 мм**

**Конструкция и размеры**

Weld bottom boards for moulding boxes having inside dimensions:  
length 600 and 800 mm, width 500 and 700 mm. Construction and dimensions.

**ГОСТ  
20385—74\***

**Взамен  
МН 1544—61**

Постановлением Государственного комитета стандартов Совета Министров СССР от 24 декабря 1974 г. № 2781 срок введения установлен

с 01.07 1976 г.

Проверен в 1980 г.

**Несоблюдение стандарта преследуется по закону**

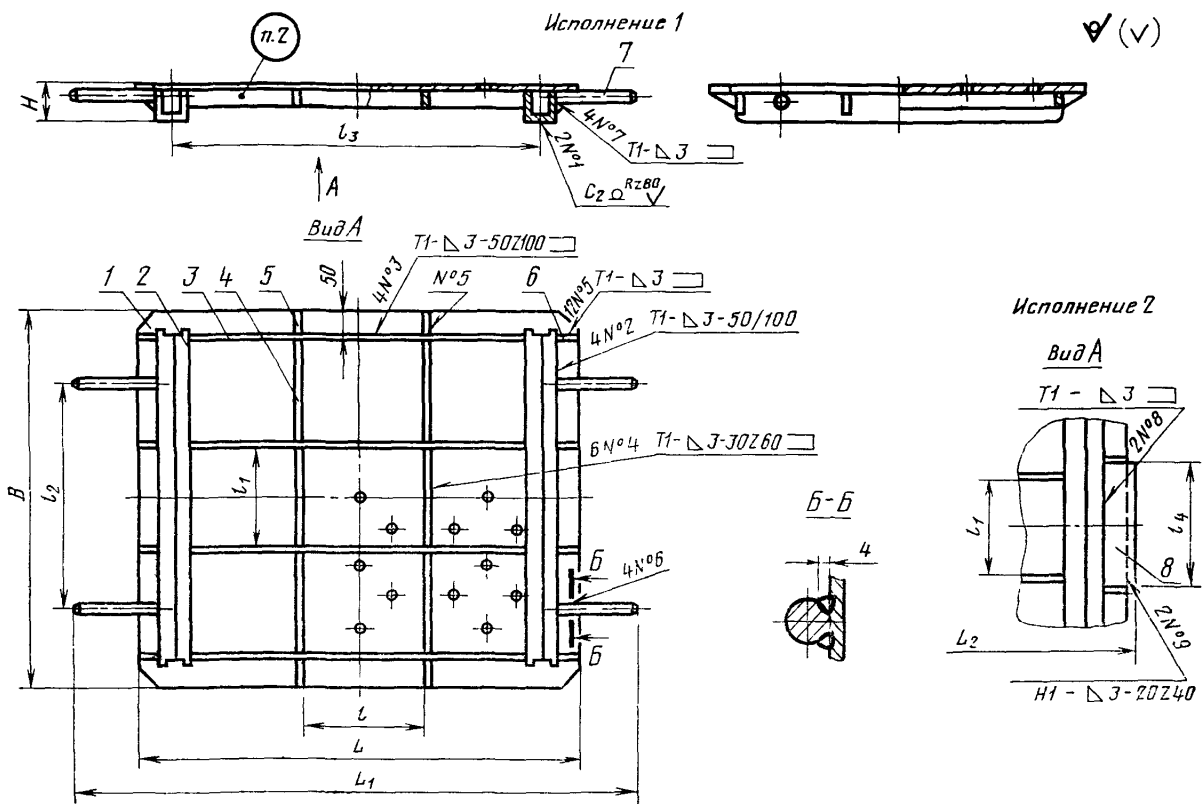
1. Конструкция и размеры подопчных плит должны соответствовать указанным на черт. 1 и в табл. 1.

Издание официальное

★

Перепечатка воспрещена

\* Переиздание апрель 1982 г с Изменением № 1,  
утвержденным в феврале 1981 г,  
(ИУС № 4 — 1981 г.),



Черт. 1

Размеры в мм

Обозначения подопочных плит	Исполнение	Применяемость	Размеры опок в свету	L	B	H
0296-0271	1		600×500	710	600	49
0296-0272	2					
0296-0274	1		800×700	900	800	60
0296-0275	2					

Продолжение табл. 1

Обозначения подопочных плит	L <sub>1</sub>	L <sub>2</sub>	l	l <sub>1</sub>	l <sub>2</sub>	l <sub>3</sub>	l <sub>4</sub>	Масса, кг
0296-0271	942	—	150	161	360	586	—	22,3
0296-0272		722					200	23,0
0296-0374	1134	—	250	228	500	762	—	39,1
0296-0275		914					300	40,2

Продолжение табл. 1

Обозначения подопочных плит	Поз. 1. Плита. Кол. 1	Поз. 2. Угольник. Кол. 4	Поз. 3. Ребро продольное. Кол. 4	Поз. 4. Ребро поперечное. Кол. 6
	Обозначения			
0296-0271	0296-0271/001	0296-0271/002	0296-0271/003	0296-0271/004
0296-0272				0296-0271/004
0296-0274	0296-0274/001	0296-0274/002	0296-0274/003	0296-0274/004
0296-0275				0296-0274/004

Продолжение табл. 1

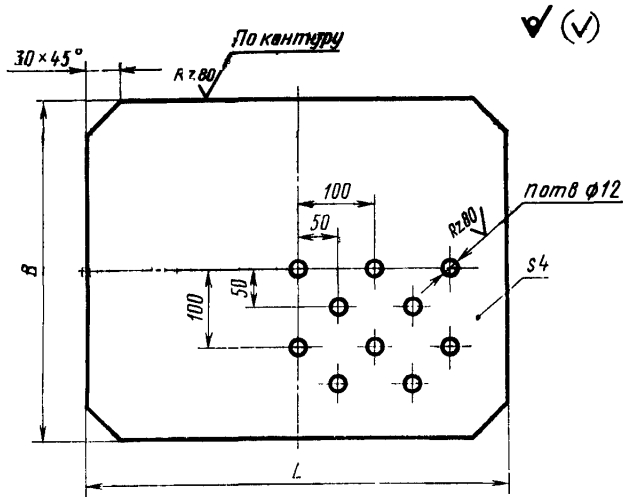
Обозначения подопочных плит	Поз. 5. Косынка боковая. Кол. 4	Поз. 6. Косынка торцовая. Кол. 8	Поз. 7. Ручка Кол. 4	Поз. 8. Планка Кол. 2
	Обозначения			
0296-0271	0296-0271/005	0296-027 /006	0296-0271/007	—
0296-0272				0296-0272/008
0296-0274				—
0296-0275				0296-0275/008

Пример условного обозначения подопочной плиты размером L=710 мм исполнения 1:

Плита подопочная 0296-0271 ГОСТ 20385—74

(Измененная редакция, Изм. № 1).

2. Маркировать: обозначение подопочной плиты и товарный знак предприятия-изготовителя.  
3. Конструкция и размеры плит (поз. 1) должны соответствовать указанным на черт. 2 и в табл. 2.



Черт. 2

Таблица 2

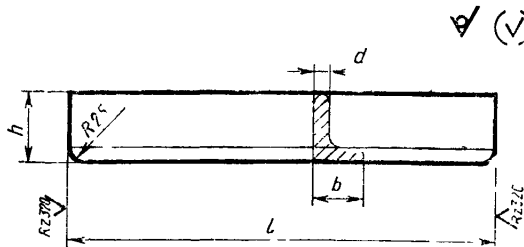
Размеры в мм				
Обозначения плит	L	B	Количество отверстий $\varnothing$	Масса, кг
0296-0271/001	710	600	49	13,0
0296-0274/001	900	800	85	22,0

Пример условного обозначения плиты размером  $L=710$  мм:

Плита 0296-0271/001 ГОСТ 20385—74

(Измененная редакция, Изм. № 1).

4. Конструкция и размеры угольников (поз. 2) должны соответствовать указанным на черт. 3 и в табл. 3



Черт. 3

Таблица 3

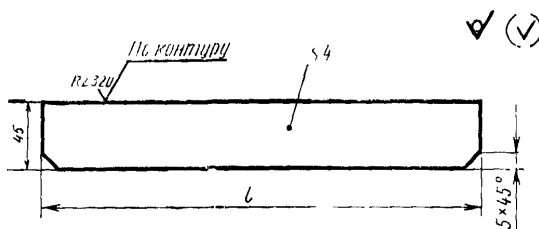
Размеры в мм					
Обозначения угольников	$l$	$h$	$b$	$d$	Масса, кг
0296-0271/002	530	45	28	4	1,17
0296-0274/002	730	56	36	5	2,52

Пример условного обозначения угольника размером  $l=530$  мм:

*Угольник 0296-0271/002 ГОСТ 20385—74*

5. Материал — угольник —  $b-h \times b \times d$  ГОСТ 8510—72  
Ст 3—1—1 ГОСТ 535—79.

6. Конструкция и размеры продольных ребер (поз. 3) должны соответствовать указанным на черт. 4 и в табл. 4.



Черт. 4

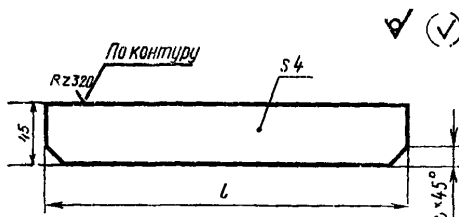
Таблица 4

Обозначения продольных ребер	$l$ , мм	Масса, кг
0296-0271/003	530	0,75
0296-0274/003	690	0,97

Пример условного обозначения продольного ребра размером  $l=530$  мм:

*Ребро продольное 0296-0271/003 ГОСТ 20385—74*

7. Конструкция и размеры поперечных ребер (поз. 4) должны соответствовать указанным на черт. 5 и в табл. 5.



Черт. 5

5—7. (Измененная редакция, Изм. № 1).

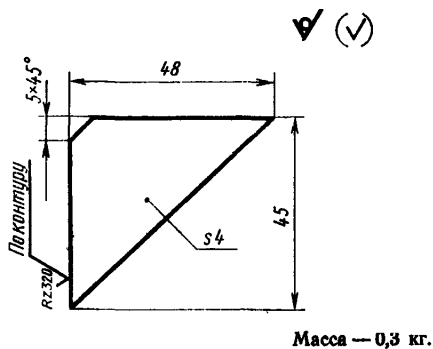
Таблица 5

Обозначения поперечных ребер	l, мм	Масса, кг
0296-0271/004	161	0,23
0296-0274/004	228	0,32

Пример условного обозначения поперечного ребра размером  $l=161$  мм:

*Ребро поперечное 0296-0271/004 ГОСТ 20385—74*

8. Конструкция и размеры боковых косынок (поз. 5) должны соответствовать указанным на черт. 6.

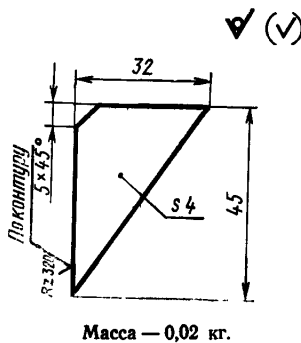


Черт. 6

Условное обозначение боковой косынки:

*Косынка боковая 0296-0271/005 ГОСТ 20385—74*

9. Конструкция и размеры торцовых косынок (поз. 6) должны соответствовать указанным на черт. 7.

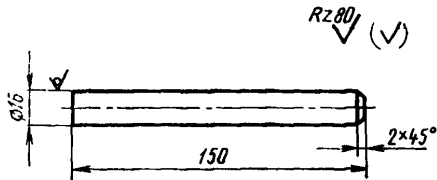


Черт. 7

Условное обозначение торцовой косынки:

*Косынка торцовая 0296-0271/006 ГОСТ 20385—74*

10. Конструкция и размеры ручек (поз. 7) должны соответствовать указанным на черт. 8.



Масса — 0,24 кг.

Черт. 8

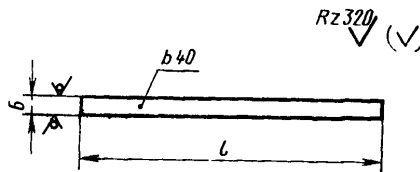
Условное обозначение ручки:

Ручка 0296-0271/007 ГОСТ 20385—74

11. Материал: круг В-16 ГОСТ 2590—71  
Ст. 3—1—1 ГОСТ 535—79

(Измененная редакция, Изм. № 1).

12. Конструкция и размеры планок (поз. 8) должны соответствовать указанным на черт. 9 и в табл. 6.



Черт. 9

Таблица 6

Обозначения планок	l, мм	Масса, кг
0296-0272/008	200	0,37
0296-0275/008	300	0,56

Пример условного обозначения планки размером l=200 мм:

Планка 0296-0272/008 ГОСТ 20385—74

13. Технические условия — по ГОСТ 20386—74.  
(Измененная редакция, Изм. № 1).