

ТРАНЗИСТОРЫ ПОЛЕВЫЕ

Метод измерения крутизны характеристики
в импульсном режиме

Field-effect transistors Forward transconductance
impulse measurement technique

ГОСТ
20398.9—80

ОКП 62 2100

Постановлением Государственного комитета СССР по стандартам от 12 декабря 1980 г. № 5805 срок действия установлен

с 01.01 82

до 01.01 87

Несоблюдение стандарта преследуется по закону

Настоящий стандарт распространяется на полевые транзисторы средней и большой мощности и на СВЧ полевые транзисторы малой мощности с начальным током стока более 15 мА и устанавливает метод измерения крутизны характеристики S в импульсном режиме.

Общие условия при измерении должны соответствовать ГОСТ 20398.0—74 и требованиям, изложенным в соответствующих разделах настоящего стандарта.

1. ПРИНЦИП И УСЛОВИЯ ИЗМЕРЕНИЯ

1.1. Измерение крутизны характеристики S заключается в определении отношения изменения тока стока к изменению напряжения на затворе при коротком замыкании по переменному току на выходе транзистора в схеме с общим истоком.

1.2. Электрический режим (ток стока, напряжение на затворе, напряжение на стоке) и условия измерения указывают в стандартах или технических условиях на транзисторы конкретных типов.

2. АППАРАТУРА

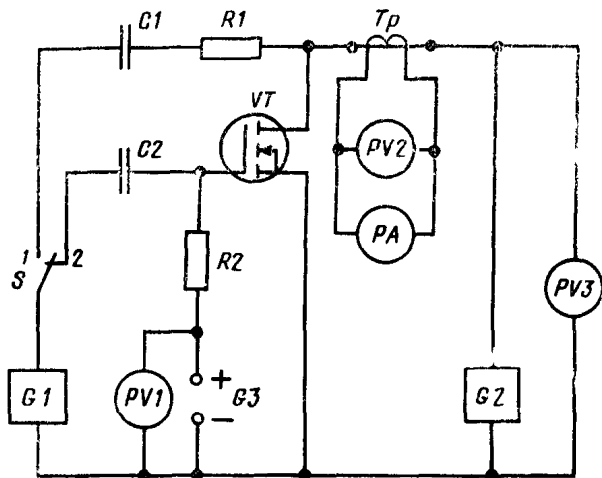
2.1. Крутизну характеристики S в импульсном режиме следует измерять на установке, электрическая структурная схема которой приведена на черт. 1 или 2.

Издание официальное

Перепечатка воспрещена

★

Переиздание. Март 1984 г.



$G1$, $G2$ —разделительные конденсаторы, $R1$, $R2$ —резисторы Tr —импульсный трансформатор тока, VT —измеряемый транзистор, $PV2$ —измеритель переменного напряжения, S —переключатель, PA —импульсный измеритель тока, $PV3$ —импульсный вольтметр, $G1$ —генератор, $PV1$ вольтметр постоянного тока, $G3$ —источник постоянного напряжения, $G2$ —источник импульсного напряжения

Черт 1

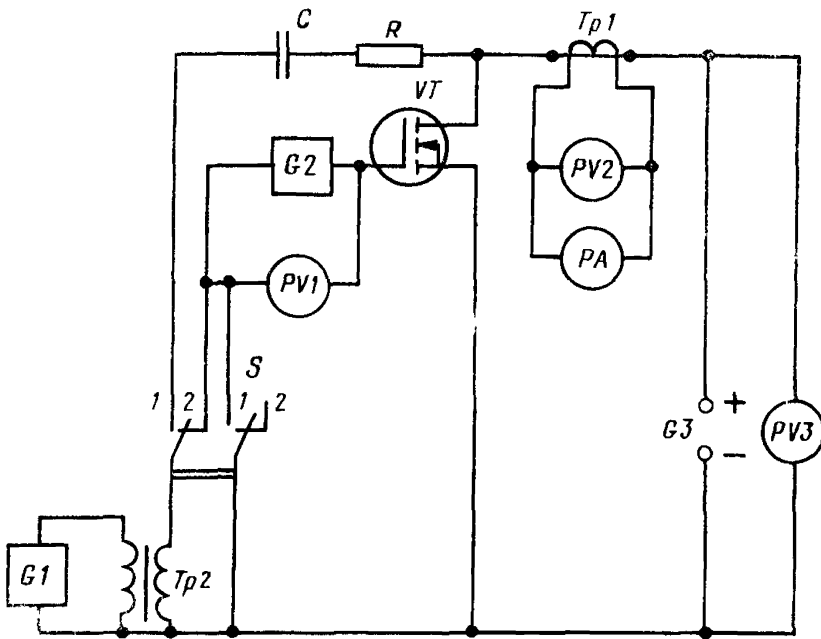
2.2. Длительность импульса источника импульсного напряжения $G2$ должна находиться в пределах 10^{-6} — 10^{-2} с. Скважность импульсов должна быть не менее 10.

2.3. Мгновенное значение напряжения на затворе (черт. 2) при воздействии импульса от источника импульсного напряжения $G2$ должно изменяться от напряжения, обеспечивающего запирающее напряжение измеряемого транзистора, до напряжения, соответствующего значению либо напряжения на затворе, либо тока стока, указанных в стандартах или технических условиях на транзисторы конкретных типов.

2.4. Частота f генератора напряжения периодических колебаний $G1$ должна быть связана с длительностью импульсов $\tau_{и}$ источника импульсного напряжения $G2$ соотношением

$$f \geq \frac{5}{\tau_{и}}$$

Амплитуда напряжения генератора $G1$ должна удовлетворять условиям малого сигнала.



C —разделительный конденсатор, R —резистор; $Tr1$ —импульсный трансформатор тока, $G2$ —источник импульсного напряжения, VT —измеряемый транзистор, $PV2$ —измеритель переменного напряжения; $PV1$ —импульсный вольтметр, PA —импульсный измеритель тока, S —переключатель, $G3$ —источник постоянного напряжения, $PV3$ —вольтметр постоянного тока, $G1$ —генератор, $Tr2$ —трансформатор переменного напряжения

Черт. 2

2.5. Измеритель переменного напряжения $PV2$ должен измерять сигнал только на частоте, соответствующей частоте генератора $G1$.

2.6. Импульсный измеритель тока PA должен обеспечивать измерение тока стока измеряемого транзистора.

2.7. Коэффициент трансформации трансформаторов Tr и $Tr1$ должен быть таким, чтобы сопротивление, вносимое в первичную обмотку трансформатора, обеспечивало режим короткого замыкания на выходе транзистора. Условие короткого замыкания считается выполненным, если при уменьшении вносимого сопротивления в два раза изменение значения крутизны характеристики не выходит за пределы основной погрешности измерительной установки.

Примечание. Допускается вместо трансформатора применять резистор, обеспечивающий режим короткого замыкания на выходе транзистора.

2.8. Сопротивление резисторов R и $R1$ должно не менее чем в 100 раз превышать выходное сопротивление генератора $G1$. Указанное сопротивление может быть уменьшено, если эквивалентное

сопротивление схемы в обоих положениях переключателя S отличается не более чем на 1%. Сопротивление резисторов R и R_1 должно не менее чем в 100 раз превышать сопротивление, вносимое в первичную обмотку трансформаторов Tr и Tr_1 .

2.9. Сопротивление резистора R_2 должно не менее чем в 100 раз превышать выходное сопротивление генератора G_1 . Указанное сопротивление может быть уменьшено, если эквивалентное сопротивление схемы в обоих положениях переключателя S отличается не более чем на 1%. Падение напряжения на резисторе R_2 от протекания постоянной составляющей тока затвора не должно превышать амплитуду переменного сигнала генератора G_1 . Сопротивление резистора R_2 и входная емкость измеряемого транзистора $C_{вх}$ должны быть связаны соотношением

$$R_2 \ll \frac{10}{2\pi f C_{вх}},$$

где f — частота генератора.

2.10. Емкость конденсаторов C и C_1 должна удовлетворять условиям:

$$\frac{1}{2\pi f C} \ll 0,1R; \quad \frac{1}{2\pi f C_2} \ll 0,1R_1.$$

2.11. Емкость конденсатора C_2 должна удовлетворять условию

$$\frac{1}{2\pi f C_2} \ll 0,1R_2.$$

2.12. Импульсные вольтметры PV_3 (черт. 1) и PV_1 (черт. 2) должны обеспечивать измерение импульсного напряжения стока и затвора соответственно.

3. ПОДГОТОВКА И ПРОВЕДЕНИЕ ИЗМЕРЕНИЙ

3.1. В схему включают транзистор и задают необходимый электрический режим измерения.

3.2. Поставив переключатель S в положение 1, устанавливают фиксированное значение напряжения U_1 на измерителе PV_2 . Переключатель S ставят в положение 2 и с измерителя PV_2 считывают показание U_2 .

4. ОБРАБОТКА РЕЗУЛЬТАТОВ

Крутизну характеристики S определяют по формулам:

$$S = \frac{U_2}{U_1} \cdot \frac{1}{R}, \quad S = \frac{U_2}{U_1} \cdot \frac{1}{R_1}.$$

5. ПОКАЗАТЕЛИ ТОЧНОСТИ ИЗМЕРЕНИЯ

5.1. Основная погрешность измерительных установок со стрелочными приборами должна быть в пределах $\pm 10\%$ конечного значения рабочей части шкалы.

5.2. Основная погрешность измерительных установок с цифровым отсчетом должна быть в пределах

$$\pm \left(8 + 1,7 \frac{S_{\text{пред}}}{S_x} \right) \%,$$

где S_x — значение измеряемой крутизны;

$S_{\text{пред}}$ — конечное значение установленного предела измерения.