

УДК 621.941.2-229.324 : 006.354

Группа Г27  
6232-0050

**ГОСУДАРСТВЕННЫЙ СТАНДАРТ СОЮЗА ССР**

---

**ОПРАВКИ КАЧАЮЩИЕСЯ ДЛЯ НАСАДНЫХ  
РАЗВЕРТОК К ТОКАРНО-РЕВОЛЬВЕРНЫМ СТАНКАМ**

**Конструкция и размеры**

Pivoting arbours for shell reamers  
for turret lathes  
Design and dimensions

**ГОСТ  
20506—75\***

**Взамен  
МН 1023—60**

---

Постановлением Государственного комитета стандартов Совета Министров СССР  
от 14 февраля 1975 г. № 429 срок введения установлен

с 01.01 1976 г.

Проверен в 1980 г.

**Несоблюдение стандарта преследуется по закону**

1. Настоящий стандарт распространяется на качающиеся оправки для насадных разверток, устанавливаемые в поводковые патроны по ГОСТ 20505—75 токарно-револьверных станков.

В стандарте учтены требования рекомендаций СЭВ по стандартизации РС 2308—69.

---

Издание официальное

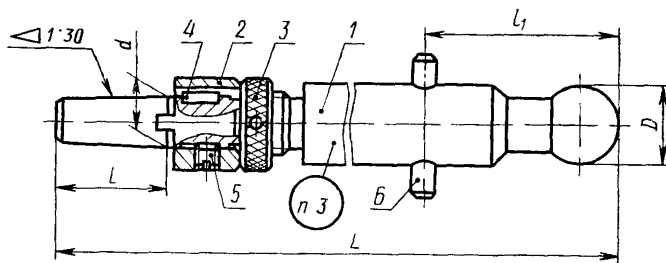
Перепечатка воспрещена

★

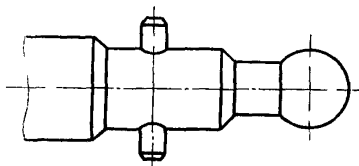
\* Переиздание август 1981 г. с Изменением № 1,  
утвержденным в марте 1981 г. (ИУС № 6—1981 г.).

2. Конструкция и размеры оправок должны соответствовать указанным на черт. 1 и в табл. 1.

Исполнение 1



Исполнение 2



Размеры для справок.

Черт. 1

Размеры в

Обозначения оправок	Применяемость	Исполнение	d	l	l <sub>1</sub>	D	L	Масса, кг пр	Поз. 1 Корпус	Поз. 2. Кольцо	
6232-0051		1	13	28	42	18	130	0,22	6232-0051/001	6232-0051/002	
6232-0052					20	160	0,31	6232-0052/001			
6232-0053				56	220	0,46	6232-0053/001				
6232-0054				18	180	0,30	6232-0054/001				
6232-0055				40	20	200	0,39	6232-0055/001			
6232-0056				56	260	0,53	6232-0056/001				
6232-0057			16	30	42	18	130	0,27	6232-0057/001	6232-0057/002	
6232-0058					56	20	160	0,32	6232-0058/001		
6232-0059				42	220	0,56	6232-0059/001				
6232-0061				18	180	0,35	6232-0061/001				
6232-0062				45	200	0,40	6232-0062/001				
6232-0063				20	260	0,64	6232-0063/001				
6232-0064		19	34	56		280	1,10	6232-0064/001	6232-0064/002		
6232-0065				75		280	1,13	6232-0065/001			
6232-0066			56		280	1,22	6232-0066/001				
6232-0067			50	75	1,25	6232-0067/001					
6232-0068			38	56	320	1,56	6232-0068/001				
6232-0069			75	1,57	6232-0069/001						
6232-0071		22	55	56	28	340	1,61	6232-0071/001	6232-0068/002		
6232-0072				75	28	340	1,62	6232-0072/001			
6232-0073			56	320	1,81	6232-0073/001					
6232-0074			75	320	1,52	6232-0074/001					
6232-0075			65	56	260	1,18	6232-0075/001				
6232-0076			75	320	1,77	6232-0076/001					
6232-0077		32	60	56		260	2,08	6232-0077/001	6232-0074/002		
6232-0078				300	2,34	6232-0078/001					
6232-0079			70	75	35	360	2,79	6232-0079/001			
6232-0081			2	40	40			4,66		6232-0081/001	6232-0081/002
6232-0082					65	120	35			4,68	
6232-0083				80	75		400	4,57		6232-0083/001	
6232-0084		40				40	4,60	6232-0084/001			
6232-0085		65		120			6,81	6232-0085/001			
6232-0086		50		65	120		9,31	6232-0086/001			
6232-0087		90		50	500	9,28	6232-0087/001				

\* Твердость — HRC 35...40. Покрытие — Хим. Окс. прм (обозначение)

мм

Таблица 1

Поз. 3 Гайка		Поз. 2. Шпонка		Поз. 5. Винт ГОСТ 1477—75	Поз. 6. Штифт цилиндричес- кий* ГОСТ 3128—70
ГОСТ 20506—76	ГОСТ 13040—67	ГОСТ 20506—75	ГОСТ 23360—78		
Обозначения					
6232-0051/003			3×3×10	M4×6.66 05	8m6×36
					8m6×40
					8m6×50
					8m6×36
					8m6×40
6232-0057/003	—	—	4×4×12		8m6×50
					8m6×36
					8m6×40
					8m6×50
					8m6×36
6232-0064/003			5×5×14	M6×8 66.05	8m6×40
					8m6×50
					10m6×50
					10m6×55
					10m6×50
6232-0068/003			6×6×16	M6×10.66.05	10m6×50
					10m6×55
					10m6×50
					10m6×55
					10m6×50
—	6002-0140	6232—0073/004	—	M8×12 66.05	10m6×55
	6002-0142	—	8×7×20		10m6×50
	6002-0145		10×8×2		10m6×55
	6002-0148		12×8×32		12m6×55
					16m6×70
			16m6×55		
			16m6×70		
			16m6×90		

покрытия по ГОСТ 9.073—77).

Обозначения корпусов	Исполнение	$d$ (пред откл по $h6$ )	$l$	$l_1$ (пред откл $\pm 0,1$ )	$D$ (пред откл по $A11$ )	$L$	$d_1$	$d_2$	$d_3$		
6232-0051/001	1	13	28	42	18	130	M16×1,5	17,5	14		
6232-0052/001				56	20	160		19,5	16		
6232-0053/001			40	42	18	180		17,5	14		
6232-0054/001					200	19,5		16			
6232-0055/001				56	20	260		M20×1,5	17,5	14	
6232-0056/001				30	42	18			130	17,5	14
6232-0057/001					56	20			160	19,5	16
6232-0058/001					18	180			17,5	14	
6232-0059/001					20	200			19,5	16	
6232-0061/001				45	42	18			180	M22×1,5	27,5
6232-0062/001		20	260								
6232-0063/001		19	34	56	28	280	M27×1,5	27,5	24		
6232-0064/001				75		320					
6232-0065/001				56							
6232-0066/001			75								
6232-0067/001			50	340							
6232-0068/001			56								
6232-0069/001		75									
6232-0071/001		22	38	56	400	M30×1,5	39,5	30			
6232-0072/001				75							
6232-0073/001	56										
6232-0074/001	75										
6232-0075/001	27	65	56	500	M36×1,5	34,5	30				
6232-0076/001			75								
6232-0077/001			260								
6232-0078/001	32	60	56	400	M45×1,5	34,5	30				
6232-0079/001			260								
6232-0081/001	40	70	75	40	M56×2	49,5	40				
6232-0082/001			360								
6232-0083/001		65	120					35			
6232-0084/001			75					40			
6232-0085/001	50	65	120	50	500	49,5	40				
6232-0086/001				50							
6232-0087/001				90							

Пример условного обозначения корпуса разме  
Корпус 6232-0051/001 ГОСТ 20506—75

мм

$d_1$ (пред. откл. по Н7)	$d_5$	$l_2$	$l_3$	$l_4$	$l_5$	$l_6=l_7$	$l_8$	$b$ (пред. откл. по Р9)	$t$		Масса, кг ≈
									Ночин	Пред. откл.	
8	—	25	18	16	3	10	—	3	11,2	0 -0,1	0,17
											0,26
			0,39								
			0,25								
			0,34								
		0,45									
		0,19									
		0,24									
		0,46									
		0,27									
10	30	40	20	18	4	12	—	4	13,2	0 -0,1	0,32
											0,53
			0,93								
			0,95								
			1,04								
		1,07									
		1,35									
		1,39									
		1,53									
		1,23									
12	36	50	30	18	5	14	—	5	15,6	0 -0,2	0,90
											1,50
			1,57								
			1,83								
			2,29								
		3,98									
		3,94									
		3,89									
		3,86									
		5,50									
16	44	75	32	4	22	22	—	10	34,5	0 -0,2	7,97
											7,94
			7,94								
		7,94									
		7,94									
		7,94									
16	55	75	41	4	32	32	—	12	44,5	0 -0,2	7,97
											7,94
			7,94								
		7,94									
		7,94									
		7,94									

рами  $d=13$  мм,  $l=28$  мм,  $l_1=42$  мм,  $D=18$  мм:

(Измененная редакция, Изм. № 1).

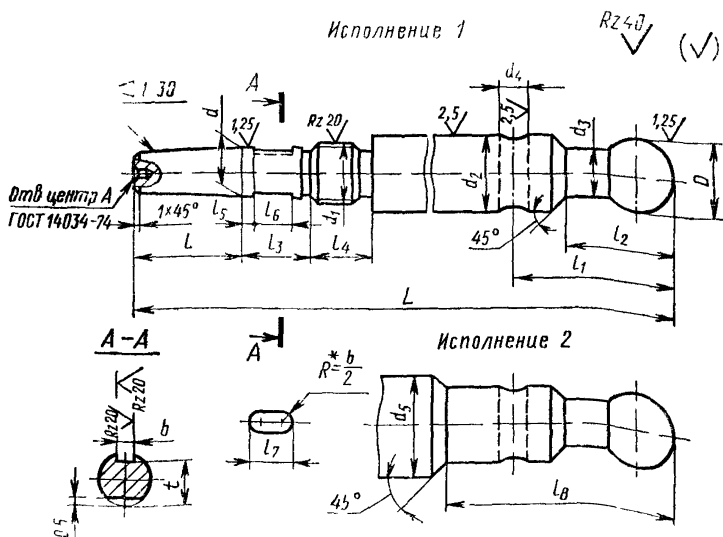
Пример условного обозначения оправки размерами  $d=13$  мм,  $l=28$  мм,  $l_1=42$  мм,  $D=18$  мм:

Оправка 6232-0051 ГОСТ 20506—75

(Измененная редакция, Изм. № 1).

3. Маркировать: обозначение оправки и товарный знак предприятия-изготовителя.

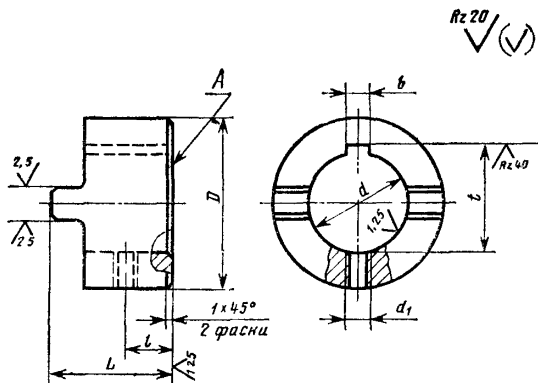
4. Конструкция и размеры корпусов должны соответствовать указанным на черт. 2 и в табл. 2.



\* Размер для справок.

Черт 2

5. Материал корпуса — сталь марки 20Х по ГОСТ 4543—71.
6. Корпус, кроме резьбы, цементировать на глубину 0,8—1,2 мм.
7. Резьба — по ГОСТ 24705—81. Поле допуска резьбы — 8g по ГОСТ 16093—81.
8. Проточка и фаски под резьбу — по ГОСТ 10549—80.
9. Канавка для выхода шлифовального круга — по ГОСТ 8820—69.
10. Предельные отклонения ширины шпоночного паза — по ГОСТ 23360—78.
11. Предельные отклонения размеров конусности — по ГОСТ 9472—70.
12. На шаровой поверхности корпуса центровое отверстие не допускается.
13. Допуск радиального биения поверхности  $D$  относительно оси конуса — по 8-ой степени точности ГОСТ 24634—81.  
(Измененная редакция, Изм. № 1).
14. Покрытие — Хим. Окс. прм (обозначение покрытия по ГОСТ 9.073—77), кроме конической поверхности
15. Технические требования — по ГОСТ 17166—71.
16. Конструкция и размеры колец должны соответствовать указанным на черт. 3 и в табл. 3.



Черт. 3



Таблица 3

Размеры в мм

Обозначение колец	$d$ (пред откл по Н7)	$D$	$L$	$b$ (пред откл по С11)	$d_1$	$l$	$l$ (пред откл по Н12)	Масса, кг
6232—0051/003	13	23	21	3	М4	8,0	14,6	0,036
6232—0057/003	16	28	24	4		9,0	17,7	0,059
6232—0064/003	19	34	27	5	6	10,0	21,1	0,099
6232—0068/003	22	38	30	6		11,0	24,1	0,133
6232—0073/003	27	45		7	8	10,5	29,8	0,174
6232—0077/003	32	55	37	8		13,5	34,8	0,353
6232—0081/003	40	65	40	10	8	14,5	43,5	0,483
6232—0085/003	50	80	50	12		19,0	53,5	0,932

Пример условного обозначения кольца размером  $d=13$  мм:

*Кольцо 6232—0051/003 ГОСТ 20506—75*

17. Материал кольца — сталь марки 45 по ГОСТ 1050—74

18. Твердость — НРС 40 . . 45.

19. Резьба — по ГОСТ 24705—81 Поле допуска резьбы 7H — по ГОСТ 16093—70

20. Допуск торцевого биения поверхности А относительно оси кольца—0,05 мм

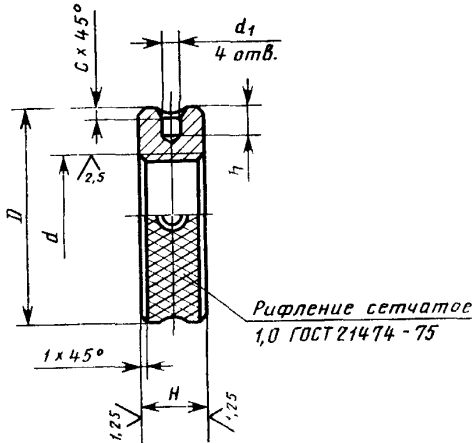
21. Размер торцевой шпонки — по ГОСТ 9472—70

22. Неуказанные предельные отклонения размеров отверстий — Н14, валов — h14, остальных —  $\pm \frac{IT14}{2}$ .

23. Покрытие — Хим Окс прм (обозначение покрытия — по ГОСТ 9 073—77), кроме внутренней поверхности  $d$

24. Конструкция и размеры гаек должны соответствовать указанным на черт. 4 и в табл. 4.

Rz40/ (✓)



Черт 4

Таблица 4

Размеры в мм

Обозначение гайки	$d$	$D$ — (пред откл по h12)	$H$	$d_1$ (пред откл по H12)	$h$	$C$	Масса, кг $\approx$
6232—0051/003	M16×1,5	23	8	3,8	2,0	0,6	0,013
6232—0057/003	M20×1,5	28		4,5	2,5		0,019
6232—0064/003	M22×1,5	34	10		3,5		0,039
6232—0068/003	M27×1,5	38	12	5,5		1,0	0,050

Пример условного обозначения гайки размером  $d = M16 \times 1,5$  мм:

Гайка 6232—0051/003 ГОСТ 20506—75

25. Материал — сталь марки 45 по ГОСТ 1050—74.

26. Твердость — HRC 36 . . . 42.

27. Резьба — по ГОСТ 24705—81. Поле допуска резьбы 7H по ГОСТ 16093—70.

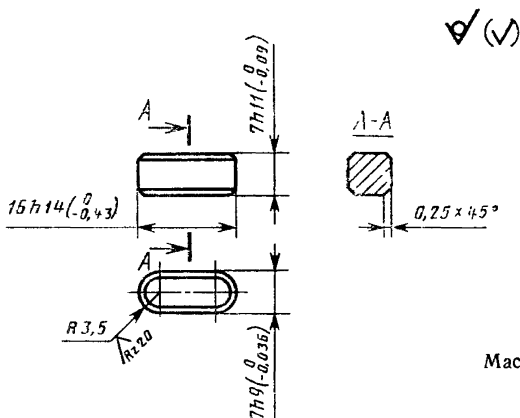
28. Фаски под резьбу — по ГОСТ 10549—80.

29. Допуск параллельности торцов и допуск перпендикулярности торцов относительно оси гайки — по 8-ой степени точности ГОСТ 24634—81.

30. Неуказанные предельные отклонения размеров: отверстий — H14, валов — h14, остальных —  $\pm \frac{IT14}{2}$ .

31. Покрытие — Хим. Окс. прм. (обозначение покрытия — по ГОСТ 9.073—77).

32. Конструкция и размеры шпонки должны соответствовать указанным на черт. 5.



Масса 0,007 кг.

Черт. 5

Условное обозначение шпонки:

*Шпонка 6232—0073/004 ГОСТ 20506—75*

33. Материал — сталь шпоночная по ГОСТ 8787—68.

16—33. (Введены дополнительно, Изм. № 1).