



ГОСУДАРСТВЕННЫЕ СТАНДАРТЫ  
СОЮЗА ССР

---

**ФРЕЗЫ КОНЦЕВЫЕ, ОСНАЩЕННЫЕ  
ТВЕРДОСПЛАВНЫМИ КОРОНКАМИ  
И ВИНТОВЫМИ ПЛАСТИНАМИ**

**ГОСТ 20533-75—ГОСТ 20539-75**

**Издание официальное**

**БЗ 1—94**

**ИЗДАТЕЛЬСТВО СТАНДАРТОВ  
Москва**

ГОСУДАРСТВЕННЫЕ СТАНДАРТЫ  
СОЮЗА ССР

ФРЕЗЫ КОНЦЕВЫЕ, ОСНАЩЕННЫЕ  
ТВЕРДОСПЛАВНЫМИ КОРОНКАМИ  
И ВИНТОВЫМИ ПЛАСТИНАМИ

ГОСТ 20533-75—ГОСТ 20539-75

**Издание официальное**

**МОСКВА—1995**

**ФРЕЗЫ КОНЦЕВЫЕ  
С ЦИЛИНДРИЧЕСКИМ ХВОСТОВИКОМ,  
ОСНАЩЕННЫЕ ТВЕРДОСПЛАВНЫМИ  
КОРОНКАМИ**

**ГОСТ  
20533—75\***

**Конструкция и размеры**

**Взамен**

**Pintle end mills with solid carbide tips.  
Construction and dimensions**

**МН 4167—62  
МН 4168—62**

ОКП 39 1853

Постановлением Государственного комитета стандартов Совета Министров СССР от 26 февраля 1975 г. № 512 срок введения установлен

с 01.01.77

1. Настоящий стандарт распространяется на концевые фрезы диаметром от 10 до 14 мм, оснащенные твердосплавными коронками и предназначенные для обработки легированной углеродистой стали, чугуна и бронзы.

2. Конструкция и размеры фрез должны соответствовать указанным на черт. 1 и в табл. 1.

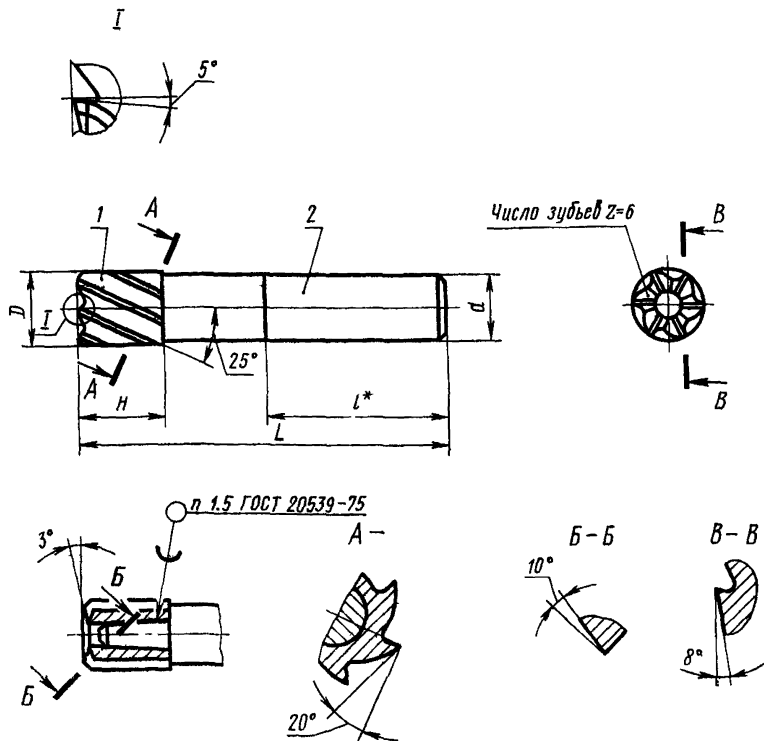
Издание официальное

Перепечатка воспрещена

★

\* Переиздание (январь 1996 г.) с Изменениями № 1, 2, утвержденными в январе 1980 г. и в декабре 1986 г. (ИУС 3—80, ИУС 4—87)

С. 2 ГОСТ 20533—75



\* Размер для справок.

Черт. 1  
мм

Таблица 1

Обозначение фрез	Применяемость	D		L	H	d	l	Поз 1 Коронка по ГОСТ 20771—82 Кол 1	Поз 2. Оправка Кол 1
		1-й ряд	2-й ряд						
2220-0601		10	—	70	10	10,0	40	35010	2220-0601/001
2220-0602		12	—	80	12	12,5	45	35030	2220-0602/001
2220-0603		—	14	90	8	14,0	48	35050	2220-0603/001
2220-0604		—	—	—	18	—	—	35070	2220-0604/001

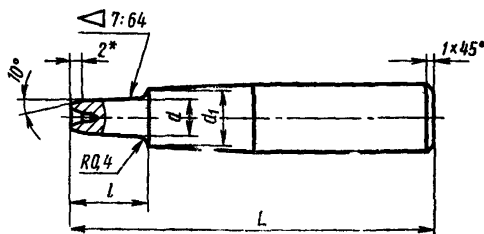
Примечание. Фрезы по 1-му ряду диаметров предпочтительны для применения.

Пример условного обозначения фрезы диаметром  $D=10$  мм,  $H=10$  мм:

Фреза 2220-0601 ГОСТ 20533—75

1, 2. (Измененная редакция, Изм. № 1, 2).

3. Конструкция и размеры оправок должны соответствовать указанным на черт. 2 и в табл. 2.



\* Размер для справок.

Черт. 2

Таблица 2

мм					
Обозначение оправок	$D$ фрезы	$L$	$d$	$d_1$	$l$
2220-0601/001	10	68	4,3	8	8
2220-0602/001	12	78	5,5	10	10
2220-0603/001	14	88	6,5	12	6
2220-0604/001					16

Пример условного обозначения оправки для фрезы диаметром  $D=10$  мм,  $H=10$  мм:

Оправка 2220-0601/001 ГОСТ 20533—75

4. Конструктивные элементы и геометрические параметры фрез указаны в приложении.

5. Технические условия — по ГОСТ 20539—75.

**КОНСТРУКТИВНЫЕ ЭЛЕМЕНТЫ И ГЕОМЕТРИЧЕСКИЕ ПАРАМЕТРЫ**

1. Конструктивные элементы фрез должны соответствовать указанным на чертеже и в табл. 1.

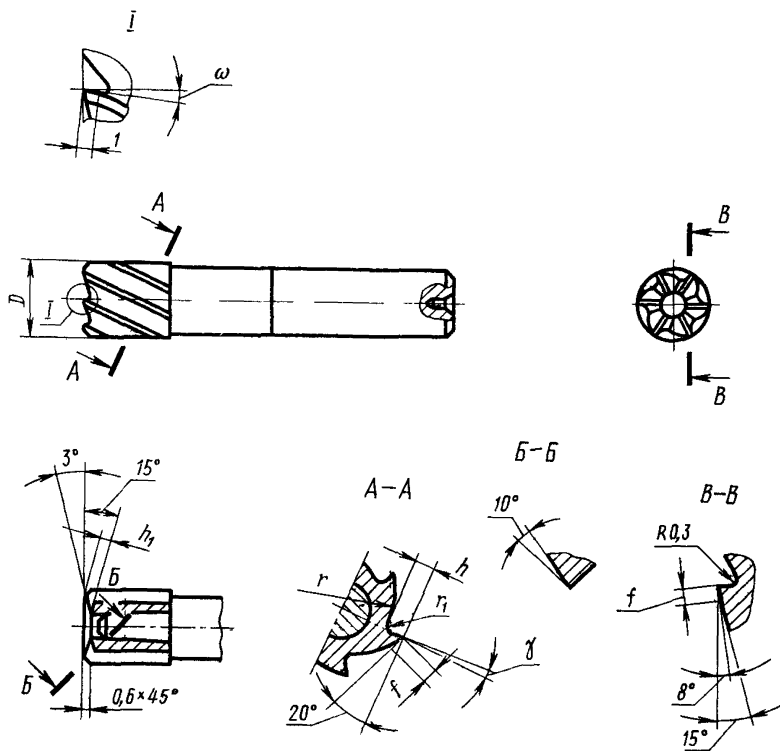


Таблица 1

мм

$D$	$h$	$h_1$	$r$	$r_1$	$f$
10	2,1	1,3	7,5	0,3	0,4
12	2,3	1,5	9,0	0,4	
14	2,5		11,0	0,5	0,5

2. Геометрические параметры фрез должны соответствовать указанным на чертеже и в табл. 2.

Таблица 2

Обрабатываемый материал	Механические свойства	$\gamma$	$\omega$	Форма заточки
Сталь углеродистая и легированная	$\sigma_{пч} < 75$ МПа (кгс/мм <sup>2</sup> )	5°	5°	I
Чугун	НВ 200			
Бронза	НВ 140			
Сталь углеродистая и легированная	$\sigma_{пч} = 75 \dots 110$ МПа (кгс/мм <sup>2</sup> )	0°	5°	II
Чугун	НВ > 200			
Бронза	НВ > 140			
Сталь углеродистая и легированная	$\sigma_{пч} > 110$ МПа (кгс/мм <sup>2</sup> )	-5°	-5°	III