

ГОСУДАРСТВЕННЫЙ СТАНДАРТ СОЮЗА ССР

ФРЕЗЫ КОНЦЕВЫЕ

ДИАМЕТРОМ ОТ 10 ДО 20 мм
С ЦИЛИНДРИЧЕСКИМ ХВОСТОВИКОМ,
ОСНАЩЕННЫЕ ВИНТОВЫМИ
ТВЕРДОСПЛАВНЫМИ ПЛАСТИНАМИ

ГОСТ
20536—75*

Конструкция и размеры
Pintle end mills of 10—20 mm diameter with spiral
carbide blades.
Construction and dimensions

Взамен
МН 4162—62;
МН 4163—62

ОКП 39 1853

Постановлением Государственного комитета стандартов Совета Министров СССР
от 26 февраля 1975 г. № 512 срок введения установлен

с 01.01.77

1. Настоящий стандарт распространяется на концевые фрезы, оснащенные винтовыми твердосплавными пластинами, предназначенные для обработки стали, чугуна и бронзы, а также труднообрабатываемых сталей и сплавов.

(Измененная редакция, Изм. № 1).

2. Конструкция и размеры фрез диаметром 10 и 12,5 мм должны соответствовать указанным на черт. 1 и в таблице, диаметром 16 и 20 мм — на черт. 2 и в таблице.

Издание официальное

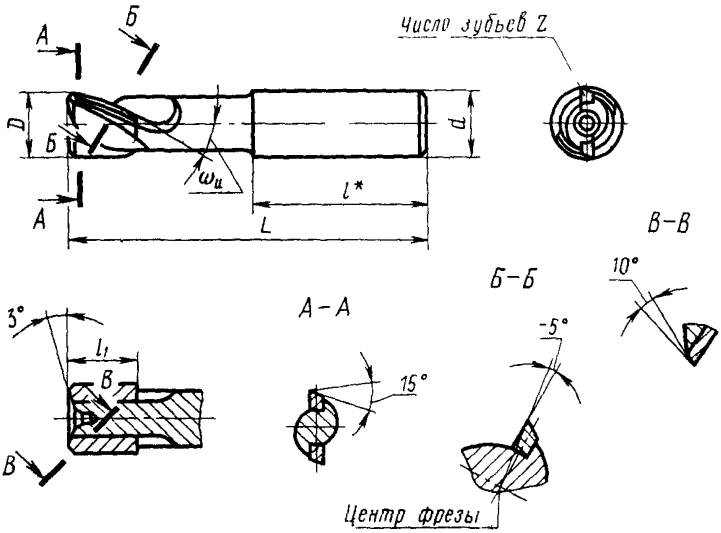
Перепечатка воспрещена

★

* Переиздание (январь 1995 г.) с Изменениями № 1, 2,
утвержденными в январе 1980 г. и в декабре 1987 г.

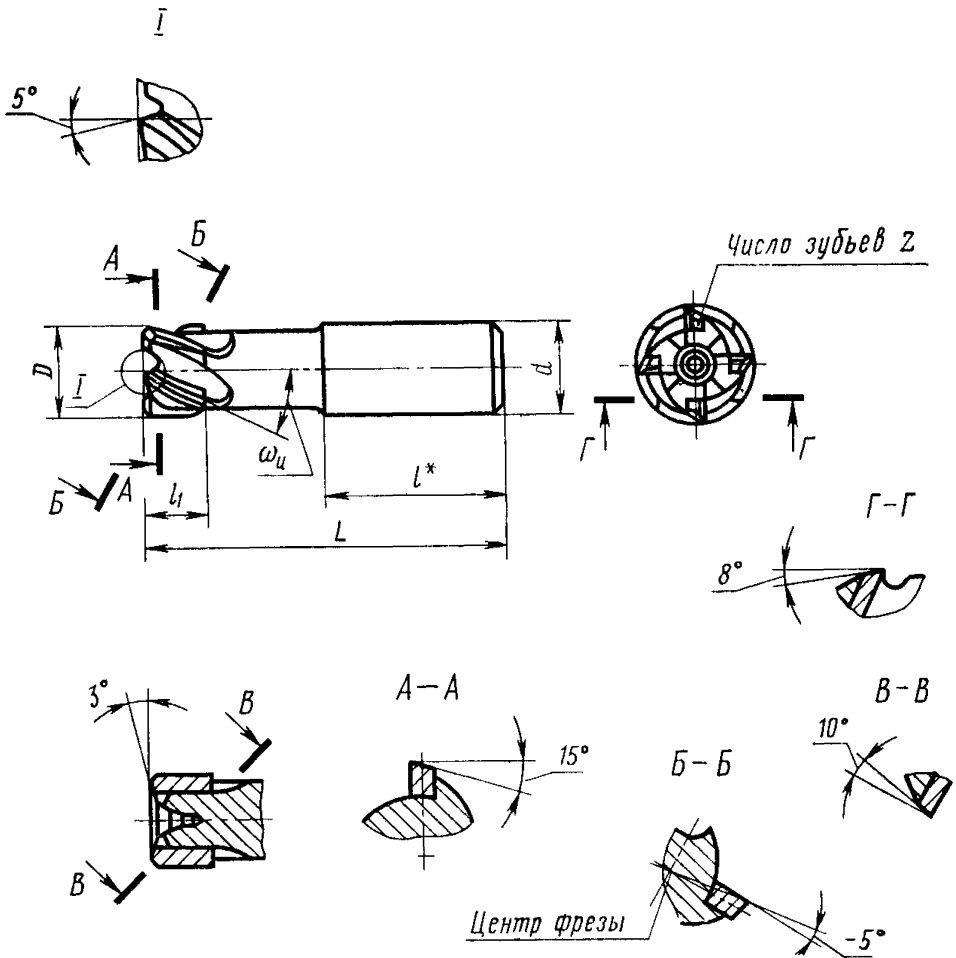
(ИУС 3—80, ИУС 4—87)

Угол подточки зубьев на торце



* Размер для справок.

Черт. 1



* Размер для справок.

Черт. 2

Размеры в мм

Обозначения фрез	Применяемость	D	L	d	l	l_1	Число зубьев Z	Угол наклона зубьев фрезы на наружном диаметре ω_u	Пластина по ГОСТ 25414—82
2220 0501		10,0	70	10,0	40	14	2	20°	36350
2220-0502		12,5	80	12,5	45			24°	
2220-0503		16,0	90	16,0	48	13	3	30°	
2220-0504		20,0		20,0	50	12	4	36°	

Пример условного обозначения фрезы диаметром $D=12,5$ мм:

Фреза 2220-0502 ГОСТ 20536—75

(Измененная редакция, Изм. № 2).

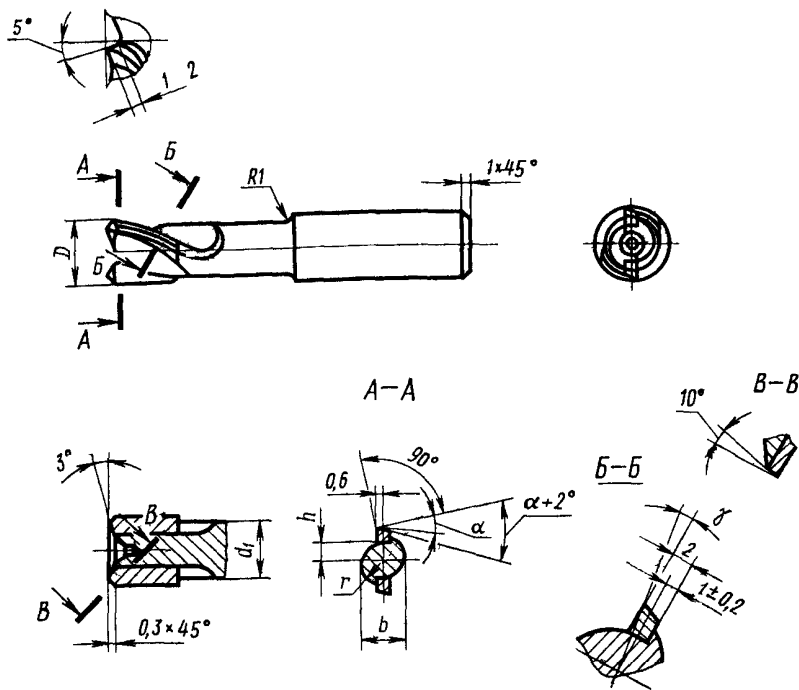
3. Конструктивные элементы и геометрические параметры фрез указаны в приложении.

4. Технические условия — по ГОСТ 20539—75.

КОНСТРУКТИВНЫЕ ЭЛЕМЕНТЫ И ГЕОМЕТРИЧЕСКИЕ ПАРАМЕТРЫ

1 Конструктивные элементы фрез диаметром 10 и 12,5 мм должны соответствовать указанным на черт 1 и в табл 1, диаметром 16 и 20 мм — на черт. 2 и в табл 2

Угол подточки зубьев на торце

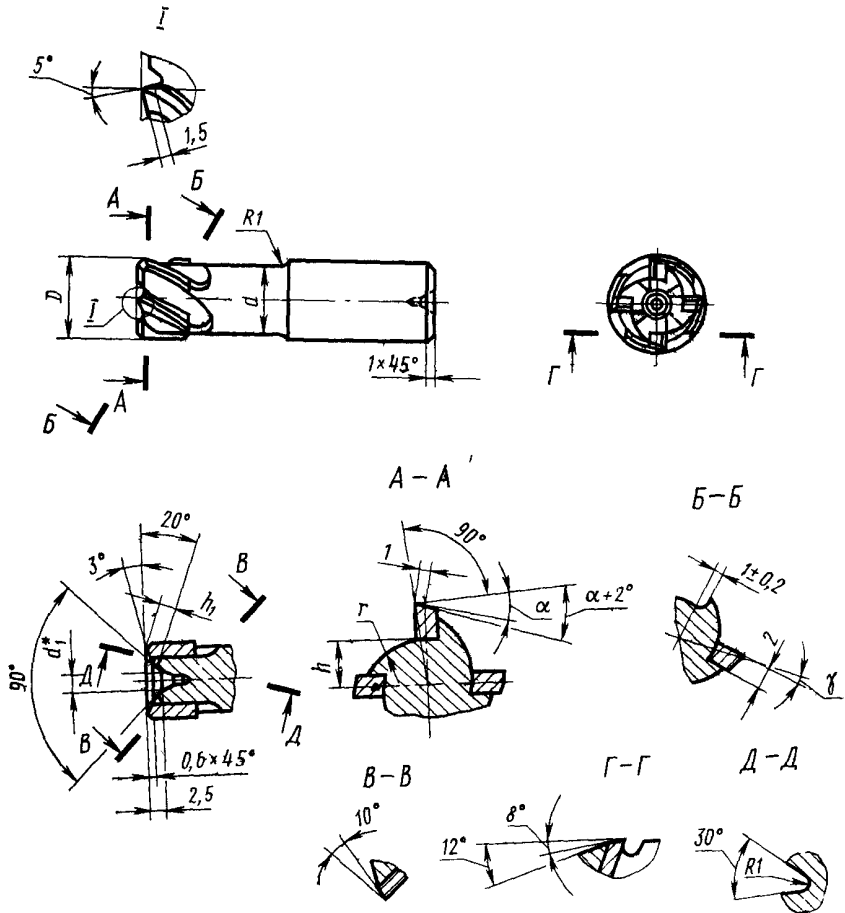


Черт. 1

Размеры в мм

Таблица 1

D	d_1	h (пред откл $\pm 0,2$)	r	b	Угол наклона гнезда под пластину
10,0	9	1,5	3,0	8	13°
12,5	10	2,5	3,5	9	18°



* Размер для справок

Черт. 2

Таблица 2

Размеры в мм

D	d	d_1	h (пред. откл. $\pm 0,2$)	h_1	r	Угол наклона гнезда под пластину
16	14	4	4,5	3,5	6	25°
20	18	5	6,5	4,0	7	31°

2 Геометрические параметры фрез должны соответствовать указанным на черт 1 и 2 и в табл 3

Таблица 3

Обрабатываемый материал	Механические свойства	γ	α	Форма заточки
Сталь углеродистая и легированная	$\sigma_{пч} < 75$ МПа (кгс/мм ²)	5°	17°	I
Чугун	НВ ≤ 200			
Бронза	НВ ≤ 140			
Сталь углеродистая и легированная	$\sigma_{пч} = 75 \text{--} 110$ МПа (кгс/мм ²)	0°	17°	II
Чугун	НВ > 200			
Бронза	НВ > 140			
Сталь углеродистая и легированная	$\sigma_{пч} > 110$ МПа (кгс/мм ²)	-5°	+15°	III
Жаропрочные стали и сплавы	—			