



**ГОСУДАРСТВЕННЫЙ СТАНДАРТ
СОЮЗА ССР**

**ДИФФУЗИОННАЯ СВАРКА
В ВАКУУМЕ РАБОЧИХ ЭЛЕМЕНТОВ
РАЗДЕЛИТЕЛЬНЫХ
И ФОРМООБРАЗУЮЩИХ ШТАМПОВ.
ТИПОВОЙ ТЕХНОЛОГИЧЕСКИЙ ПРОЦЕСС
ГОСТ 20549—75**

Издание официальное

**ГОСУДАРСТВЕННЫЙ КОМИТЕТ СССР ПО СТАНДАРТАМ
Москва**

**ДИФфуЗИОННАЯ СВАРКА В ВАКУУМЕ РАБОЧИХ
ЭЛЕМЕНТОВ РАЗДЕЛИТЕЛЬНЫХ
И ФОРМООБРАЗУЮЩИХ ШТАМПОВ**

Типовой технологический процесс.

Vacuum diffusion welding of working elements
of separating and shape forming dies.
Typical technological process**ГОСТ
20549—75***Постановлением Государственного комитета стандартов Совета Министров СССР
от 27 февраля 1975 г. № 526 срок введения установлен

с 01.01 1976 г.

Проверен в 1980 г. Срок действия продлен

до 01.01 1986 г.

Несоблюдение стандарта преследуется по закону

Настоящий стандарт устанавливает типовой технологический процесс диффузионной сварки в вакууме вставок из твердых металллокерамических сплавов марок ВК 15, ВК 20 и ВК 25 по ГОСТ 3882—74 с основаниями рабочих элементов разделительных и формообразующих штампов из сталей марок 5ХНВ, 5ХНМ, 5ХНСВ по ГОСТ 5950—73 и марок 38ХНЗМФА и 18Х2Н4ВА по ГОСТ 4543—71.

1. ТЕХНИЧЕСКИЕ ТРЕБОВАНИЯ

1.1. Сварку вставок и оснований следует производить через компенсационную прокладку из никелевой ленты марки Н2 толщиной от 0,04 до 0,12 мм по ГОСТ 15515—70. Когда площадь свариваемой поверхности меньше 100 мм², допускается применять компенсационную прокладку из железоникелевого сплава марки 50НП по ГОСТ 10160—75 толщиной от 0,03 до 0,06 мм.

1.2. Шероховатость свариваемых поверхностей вставок и оснований — не более Ra 1,25 мкм по ГОСТ 2789—73.

1.3. Непараллельность свариваемых и противоположных им плоскостей вставок и оснований не должна быть более 0,02 мм на длине 100 мм.

1.4. На свариваемых поверхностях вставок, оснований и компенсационных прокладок перед сваркой не должно быть следов коррозии, жировых пленок и грязи.

Издание официальное

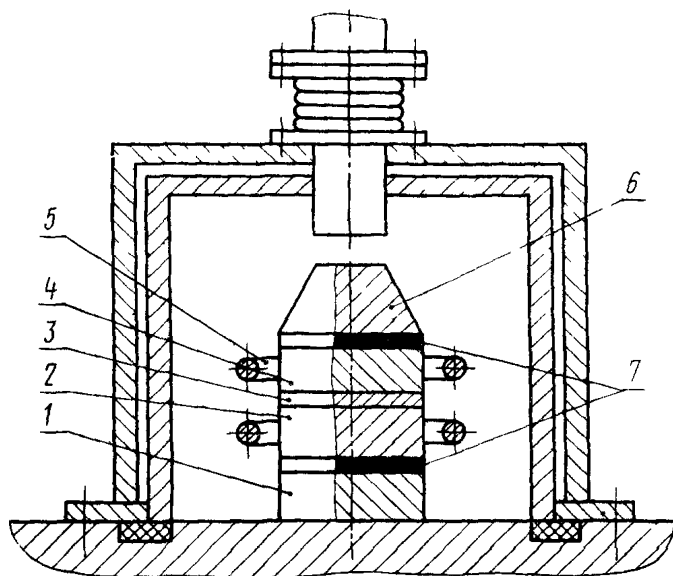
Перепечатка воспрещена

★

* Переиздание ноября 1981 г. с Изменением № 1,
утвержденным в январе 1981 г. (ИУС 4—1981 г.).

© Издательство стандартов, 1982

1.5. Сборка вставок и оснований под сварку и установка в камеру сварочной диффузионной вакуумной установки должна производиться по схеме, приведенной на чертеже.



1—нижняя подставка, 2—основание, 3—компенсационная прокладка;
4—вставка, 5—индуктор, 6—верхняя подставка, 7—изоляционные прокладки

1.6. Подставки следует изготавливать из сталей и сплавов по ГОСТ 5632—72 или твердых металлокерамических сплавов по ГОСТ 3882—74.

1.7. Непараллельность опорных поверхностей подставок не должна быть более 0,02 мм на длине 100 мм.

1.8. Изоляционные прокладки следует изготавливать из слюды марки СМОП или СМОЭ по ГОСТ 10698—80.

1.9. Твердость стального основания после сварки должна соответствовать приведенной в табл. 1.

Таблица 1

Марка материала стального основания	Твердость по Роквеллу, HRC
18Х2Н4ВА	38—40
38ХНЗМФА	42—44
5ХНВ	45—()
5ХНМ	
5ХНСВ	

2. СХЕМА ТИПОВОГО ТЕХНОЛОГИЧЕСКОГО ПРОЦЕССА

2.1. Процесс диффузионной сварки рабочих элементов штампов должен включать следующие основные технологические операции:

- а) протирка свариваемых поверхностей вставки, основания и компенсационной прокладки;
- б) сборка рабочего элемента штампа под сварку и установка в камеру сварочной диффузионной вакуумной установки;
- в) предварительное сжатие рабочего элемента штампа;
- г) вакуумирование камеры;
- д) нагрев зоны сварки рабочего элемента штампа до температуры сварки;
- е) увеличение сжимающего усилия до рабочего значения;
- ж) выдержка рабочего элемента штампа при температуре сварки и рабочем давлении;
- з) охлаждение рабочего элемента штампа до температуры заковки основания;
- и) напуск воздуха в камеру и снятие сжимающего усилия;
- к) извлечение рабочего элемента из камеры и охлаждение на воздухе до комнатной температуры.

2.2. Протирку свариваемых поверхностей следует производить салфетками из хлопчатобумажной бязи по ГОСТ 11680—76 сначала бензином марки Б-70 по ГОСТ 1012—72 или марки Б-1 «Галлоша» по ГОСТ 443—76, а затем техническим этиловым спиртом по ГОСТ 17299—78.

2.3. Режимы процесса диффузионной сварки в вакууме вставок и оснований рабочих элементов штампов приведены в табл. 2.

2.4. Типы и технические характеристики сварочных диффузионных вакуумных установок приведены в справочном приложении.

Таблица 2

Марка материала		Температура сварки, °С	Остаточное давление в камере, мм рт. ст.	Усилие сжатия, приходящееся на 1 мм ² свариваемой поверхности, кгс		Время выдержки, мин	Температура заковки, °С
вставки	основания			предварительное	рабочее		
ВК 15	18Х2Н4ВА	1050±20	5·10 ⁻⁴	0,2	1,0±0,2	10±2,0	850±10
ВК 20	38ХНЗМФА	1140±10			0,5±0,05		940±10
ВК 25	5ХНВ 5ХНМ 5ХНСВ						

3. КОНТРОЛЬ КАЧЕСТВА

3.1. Отсутствие трещин и краевых непроваров следует проверять внешним осмотром.

3.2. Измерение твердости стального основания рабочего элемента — по ГОСТ 9013—59.

4. ТРЕБОВАНИЯ БЕЗОПАСНОСТИ

4.1. Безопасность работ при диффузионной сварке в вакууме должна соответствовать:

а) «Правилам технической эксплуатации электроустановок потребителей» и «Правилам техники безопасности при эксплуатации электроустановок потребителей», утвержденным Госэнергонадзором 12 апреля 1969 г.;

б) «Санитарным нормам и правилам при работе с источниками электромагнитных полей высоких, ультравысоких и сверхвысоких частот», утвержденным заместителем главного санитарного врача СССР 30 марта 1970 г.;

в) «Временным санитарным правилам по хранению, перевозке и применению этиловой жидкости», утвержденным Главным Госсанинспектором СССР 26 ноября 1948 г.;

г) «Типовым правилам пожарной безопасности для промышленных предприятий», МВД СССР от 25 августа 1954 г.

4.2. Протирка бензином и этиловым спиртом деталей перед сваркой должна производиться на специально отведенном рабочем месте, оборудованном местной вытяжной вентиляцией.

ПРИЛОЖЕНИЕ
Справочное

Типы и технические характеристики сварочных диффузионных вакуумных установок

Тип установки	Тип источника нагрева	Габаритные размеры установки (без источника нагрева), мм	Размер рабочей зоны камеры, мм	Максимальные размеры свариваемых изделий, мм
СДВУ-70	ОСУ-40	2700×1500×2250	320×345×500	200×250×400
СДВУ-50		1050×720×2250	320×345×500	200×250×400
УДС-3	ВЧГ1— —60/0,066	1040×2200×1950	280×280×280	180×180×100
УДС-4		1550×1300×2110	500×400×600	400×300×150
МДВ-301		2100×1800×2300	420×420×470	300×300×300

Продолжение

Тип установки	Максимальное остаточное давление в камере, мПа	Максимальная температура нагрева свариваемых деталей, °С	Усилие сжатия, Н	Максимальная потребляемая мощность (без источника нагрева) кВт	Номинальное напряжение питающей трехфазной сети, В
СДВУ-70	6,7	1500	0—500	8	380/220
СДВУ-50			0—1000	4	
УДС-3	67		2—100	7	380
УДС-4			10—1000	10	
МДВ-301			6,7	6—300	

(Измененная редакция, Изм. № 1).

Редактор *Л. Д. Курочкина*
Технический редактор *Л. В. Вейнберг*
Корректор *В. А. Ряукайте*

Сдано в наб 02.10.81 Подп в печ 19.01.82 0,5 п л 0,31 уч изд л Тир 8000 Цена 3 коп.

Ордена «Знак Почета» Издательство стандартов, Москва, Д 557, Новопроспектский пер., д 3.
Бильнюсская типография Издательства стандартов, ул Миндауго, 12/14 Зак 4485

Изменение № 2 ГОСТ 20549—75 Диффузионная сварка в вакууме рабочих элементов разделительных и формообразующих штампов. Типовой технологический процесс

Утверждено и введено в действие Постановлением Государственного комитета СССР по управлению качеством продукции и стандартам от 09.08.90 № 2374

Дата введения 01.01.91

Пункт 11 Заменить значения, 0,04 на 0,06; 0,12 на 0,10; 0,03 на 0,05.

Пункт 41 Подпункт а Заменить слова: «12 апреля 1969 г.» на «21 декабря 1984 г.»;

подпункт г Заменить слова: «25 августа 1954 г.» на «21 августа 1975 г.».

Приложение изложить в новой редакции:

ПРИЛОЖЕНИЕ

Справочное

Типы и технические характеристики сварочных диффузионных вакуумных установок

Тип установки	Тип источника нагрева	Габаритные размеры установки (без источника нагрева), мм	Размеры рабочей зоны камеры, мм
СДВУ-50/006	ВЧГ6-60/0,44	1200×700×2300	380×460×460
СДВУ-100/01	ВЧГ2-100/0,066	1500×1700×1700	450×450×450
УДС-3М	ВЧГ1-60/0,066	1040×2200×1950	280×280×280
УДС-4		1550×1000×2110	500×400×600

(Продолжение см. с. 264)

(Продолжение изменения к ГОСТ 20549—75)

Продолжение

Тип установки	Максимальные размеры свариваемых изделий, мм	Максимальное остаточное давление в камере, мм рт.ст.	Максимальная температура нагрева свариваемых деталей, °С	Увеличение сжатия, кГс	Максимальная потребляемая мощность без источника нагрева, кВА	Номинальное напряжение питающей трехфазной сети, В
СДВУ-50/006	200×250×350	5·10 ⁻⁵	1300	0—5000	4	380
СДВУ-100/01	300×300×350			0—10000	4	380
УДС-3М	180×180×100	5·10 ⁻⁴	1500	20—1000	7	380
УДС-4	400×300×150			100—10000	10	380

(ИУС № 11 1990 г.)