



ГОСУДАРСТВЕННЫЙ СТАНДАРТ  
СОЮЗА ССР

---

# МУФТЫ КУЛАЧКОВО-ДИСКОВЫЕ

ОСНОВНЫЕ ПАРАМЕТРЫ,  
ГАБАРИТНЫЕ И ПРИСОЕДИНИТЕЛЬНЫЕ РАЗМЕРЫ

ГОСТ 20720—81

Издание официальное

ГОСУДАРСТВЕННЫЙ КОМИТЕТ СССР ПО СТАНДАРТАМ  
Москва

## МУФТЫ КУЛАЧКОВО-ДИСКОВЫЕ

Основные параметры.

Габаритные и присоединительные размеры

Cam disk couplings. Basic parameters. Overall and connecting dimensions

ГОСТ  
20720—81\*Взамен  
ГОСТ 20720—75

ОКП 41 7115

Постановлением Государственного комитета СССР по стандартам от 16 марта 1981 г. № 1358 срок введения установлен

с 01.01.82Проверен в 1986 г. Постановлением Госстандарта от 28.03.86  
№ 827 срок действия продлендо 01.01.90

Несоблюдение стандарта преследуется по закону

1. Настоящий стандарт распространяется на кулачково-дисковые муфты общемашиностроительного применения, предназначенные для соединения валов при передаче крутящего момента от 16 до 16000 Н·м с максимальной частотой вращения  $4 \text{ с}^{-1}$  для муфт наружным диаметром до 300 мм,  $2 \text{ с}^{-1}$  — для муфт наружным диаметром свыше 300 мм при угловом смещении осей валов  $30'$  без уменьшения динамических нагрузок, климатических исполнений У и Т для категории 1—3, климатических исполнений УХЛ и О для категории 4 по ГОСТ 15150—69.

(Измененная редакция, Изм. № 1).

2. Полумуфты должны изготавливать двух типов:

1 — с цилиндрическим отверстием на концы валов по ГОСТ 12080—66;

2 — с коническим отверстием на концы валов по ГОСТ 12081—72. Полумуфты типов 1 и 2 должны изготавливать в двух исполнениях:

1 — на длинные концы валов;

2 — на короткие концы валов.

Примечание. Допускается бесшпоночное соединение полумуфт с валами.

Издание официальное

Перепечатка воспрещена



\* Переиздание (сентябрь 1986 г.) с Изменением № 1,  
утвержденным в марте 1986 г. (ИУС 7—86).

© Издательство стандартов, 1986

3. Основные параметры, габаритные и присоединительные размеры муфт должны соответствовать указанным на чертеже и в таблице.

4. Допускается применять сочетание полумуфт разных типов и в разных исполнениях с посадочными отверстиями различных диаметров в пределах одного номинального крутящего момента, а в технически обоснованных случаях — различных номинальных крутящих моментов.

5. Размеры шпоночных пазов и предельные отклонения — по ГОСТ 23360—78 и ГОСТ 10748—79.

6. Ширина шпоночных пазов для полумуфт типа 2 — по ГОСТ 12081—72.

7. Допуски углов конусов отверстий —  $AT'_\alpha 9$  по ГОСТ 8908—81.

(Измененная редакция, Изм. № 1).

8. (Исключен, Изм. № 1).

9. Пример условного обозначения кулачково-дисковой муфты с номинальным крутящим моментом  $M_{кр} = 250$  Н·м, диаметром посадочного отверстия полумуфт  $d = 32$  мм, с полумуфтами типа 1 в исполнении 1, в климатическом исполнении У и категории 3:

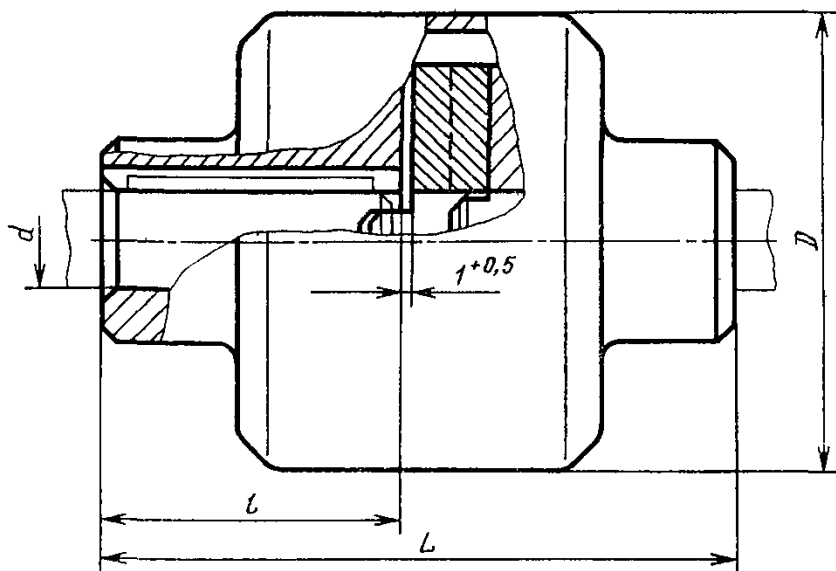
*Муфта кулачково-дисковая 250—32—1.1-У3 ГОСТ 20720—81*

То же, но при исполнении одной полумуфты 1, другой — 2:

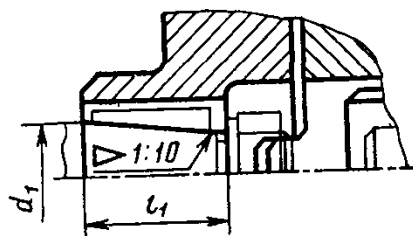
*Муфта кулачково-дисковая 250—32—1.1—32—1.2-У3  
ГОСТ 20720—81*

(Измененная редакция, Изм. № 1).

Тип 1, исполнения 1 и 2



Тип 2, исполнения 1 и 2



Размеры в мм

Номинальный крутящий момент $M_{кр}, Н \cdot м$	$d$	$d_1$	$d$	$d_1$	$D$ , не более	$L$ , не более		$l$	$l_1$	Ради- альное смещение осей валов, не более	Масса, кг, не более		
	Пред. откл.					Тип							
	Н7		Н9			1; 2		1				2	
	Исполнение						1		2				
	1-й ряд		2-й ряд			1	2	1	2			1	2
16,0	16	—		100	—	75	—	28	—	18	1,38		
	18	—									1,36		
31,5	16	—			—	90	—	36	—	24	0,6	1,57	
	18	—										1,54	
	—	19										1,52	
	20	—										1,48	
	22	—										1,44	
	20	—										140	—
22	—		1,28										
—	24		1,24										
25	—		1,29										
28	—		1,22										
25	—		185		140	80	58	60	38	1,0	6,30		
28	—										6,20		
30	—			6,90									
32	—			7,40									

## Размеры в мм

Номинальный крутящий момент $M_{кр}, Н \cdot м$	$d$	$d_1$	$d$	$d_1$	$D$ , не более	$L$ , не более		$l$	$l_1$	Ради- альное смещение осей валов, не более	Масса, кг, не более					
	Пред. откл.					Т и п										
						1; 2		1				2				
	H7	H9	H7	H9		Исполнение										
	1-й ряд		2-й ряд			1	2	1	2			1	2			
125	35	—		140						1,0	7,20					
	36	—									7,10					
250	32	—		170	185	140	80	58	60	38	10,90					
	35	—									10,65					
	36	—									10,60					
	—	38									10,40					
	40	—									11,10					
	—	42									10,90					
	45	—									10,45					
	—	38									11,00					
400	40	—		170	185	140	80	58	60	38	11,70					
	—	42									11,45					
	45	—									11,10					
	—	48									10,65					
	50	—									10,45					
	—	53									10,20					
	245	190									110	82	84	56	2,0	11,10
	245	190									110	82	84	56	2,0	10,65

## Размеры в мм

Номинальный крутящий момент $M_{кр}$ , Н·м	$d$	$d_1$	$d$	$d_1$	$D$ , не более	$L$ , не более		$l$	$l_1$	Ради- альное смещение осей валов, не более	Масса, кг, не более				
	Пред. откл.					Т и п									
	Н7		Н9			1; 2		1				2			
	Исполнение					1		2				1		2	
	1-й ряд		2-й ряд			1		2				1		2	
630	45	—	—	—	210	245	190	110	82	84	56	2,0	31,00		
	—	48	—	—									30,50		
	50	—	—	—									31,70		
	—	53	—	—									29,60		
	55	—	—	—									29,00		
	—	56	—	—									28,80		
	60	—	—	—									31,20		
	63	—	—	—									30,55		
1000	50	—	—	—		245	190	110	82	84	56	2,6	31,70		
	—	53	—	—									29,60		
	55	—	—	—									29,00		
	—	56	—	—									28,80		
	60	—	—	—									31,20		
	63	—	—	—									30,55		
	—	65	—	—									30,15		
	70	—	—	—									28,90		
1000	—	—	—	—	305	235	140	105	107	72	2,6	31,70			
	—	—	—	—								29,60			
	—	—	—	—								29,00			
	—	—	—	—								28,80			
	—	—	—	—								31,20			
	—	—	—	—								30,55			
	—	—	—	—								30,15			
	—	—	—	—								28,90			

Продолжение

Размеры в мм

Номинальный крутящий момент $M_{кр}$ , Н·м	$d$	$d_1$	$d$	$d_1$	$D$ , не более	$L$ , не более		$l$		$l_1$		Ради- альное смещение осей валов, не более	Масса, кг, не более
	Пред. откл.					Т и п							
	Н7		Н9			1; 2		1		2			
	Н7		Н9			Исполнение							
	1-й ряд		2-й ряд			1	2	1	2	1	2		
1000	71	—		210							2,6	28,65	
	60	—		250							3,0	48,75	
1600	63	—										47,46	
	—	65			305	235	140	105	107	72		48,35	
	70	—										47,20	
	71	—										47,00	
	—	75										39,90	
	80	—										42,00	
	—	85			360	280	170	130	132	92		41,25	
	2500	70	—		290							3,6	53,38
71		—		305		235	140	105	107	72	52,95		
—		75								51,95			
80		—								56,60			
—		85								55,70			
90		—		360		280	170	130	132	92	52,95		
—		95								51,00			



## Размеры в мм

Номинальный крутящий момент $M_{кр} \cdot H \cdot м$	$d$	$d_1$	$d$	$d_1$	$D$ , не более	$L$ , не более		$l$	$l_1$	Ради- альное смещение осей валов, не более	Масса, кг, не более							
	Пред. откл.					Т и п												
	Н7		Н9			1; 2		1				2						
	Исполнение					1		2				1		2				
	1-й ряд		2-й ряд			1	2	1	2			1	2					
2500	100		—		290	440	350	210	165	167	122	55,28						
	80		—			4000	360	280	170	130	132	92	56,60					
—		85		55,70														
90		—		52,95														
—		95		51,00														
100		—		310	440		350	210	165	167	122	55,30						
—		105										53,28						
110		—										52,28						
—		110										6300	440	350	210	165	167	122
100		—		123,46														
—		105		121,40														
110		—		115,45														
—		120		112,20														
125		—		350	550	450	250	200	202	152	122,50							
—		130									114,20							
140		—																
—		—																

## Размеры в мм

Номинальный крутящий момент $M_{кр}$ , Н·м	$d$	$d_1$	$d$	$d_1$	$D$ , не более	$L$ , не более		$l$	$l_1$	Ради- альное смещение осей валов, не более	Масса, кг, не более				
	Пред. откл.					Тип									
	Н7		Н9			1; 2		1				2			
	Исполнение					1		2				1		2	
	1-й ряд		2-й ряд			1		2				1		2	
10000	110	—		350	440	350	210	165	167	122	121,60				
	—	120									115,45				
	125	—									112,20				
	—	130									122,50				
	140	—									114,20				
16000	125	—		390	440	350	210	165	167	122	203,55				
	—	130									199,90				
	140	—									205,50				
	—	150									198,15				
	—	—									—				

Примечание. 1-й ряд является предпочтительным.  
Приложение. (Исключено, Изм. № 1).

Редактор *М. А. Глазунова*  
Технический редактор *М. И. Максимова*  
Корректор *Б. А. Мурадов*

Сдано в наб. 23.10.86 Подп. в печ. 24.11.86 0,75 усл. п. л. 0,75 усл. кр.-отт. 0,47 уч.-изд. л.  
Тир. 16 000 Цена 3 коп.

---

Ордена «Знак Почета» Издательство стандартов, 123840, Москва, ГСП, Новопресненский пер., 3  
Тип. «Московский печатник». Москва, Лялин пер., 6. Зак. 2801