

МЕЖГОСУДАРСТВЕННЫЙ СТАНДАРТ

---

**МУФТЫ  
КУЛАЧКОВО-ДИСКОВЫЕ**

**ПАРАМЕТРЫ И РАЗМЕРЫ**

**Издание официальное**

МЕЖГОСУДАРСТВЕННЫЙ СОВЕТ  
ПО СТАНДАРТИЗАЦИИ, МЕТРОЛОГИИ И СЕРТИФИКАЦИИ  
Минск

## Предисловие

1 РАЗРАБОТАН Научно-исследовательским и проектно-конструкторским институтом редуكتورостроения (НИИредуктор) Минмашпрома Украины

ВНЕСЕН Государственным комитетом Украины по стандартизации, метрологии и сертификации

2 ПРИНЯТ Межгосударственным Советом по стандартизации, метрологии и сертификации (протокол № 6—94 от 21 октября 1994 г.)

За принятие проголосовали:

Наименование государства	Наименование национального органа по стандартизации
Республика Азербайджан	Азгосстандарт
Республика Армения	Армгосстандарт
Республика Белоруссия	Белстандарт
Республика Грузия	Грузстандарт
Республика Казахстан	Госстандарт Республики Казахстан
Киргизская Республика	Киргизстандарт
Республика Молдова	Молдовастандарт
Российская Федерация	Госстандарт России
Республика Узбекистан	Узгосстандарт

3 Постановлением Комитета Российской Федерации по стандартизации, метрологии и сертификации от 25 декабря 1995 г. № 631 межгосударственный стандарт ГОСТ 20720—93 введен в действие непосредственно в качестве государственного стандарта Российской Федерации с 1 июля 1996 г.

4 ВЗАМЕН ГОСТ 20720—81

© ИПК Издательство стандартов, 1996

Настоящий стандарт не может быть полностью или частично воспроизведен, тиражирован и распространен в качестве официального издания на территории Российской Федерации без разрешения Госстандарта России

## МЕЖГОСУДАРСТВЕННЫЙ СТАНДАРТ

## МУФТЫ КУЛАЧКОВО-ДИСКОВЫЕ

## Параметры и размеры

Double-slider couplings.  
Parameters and dimensions

Дата введения 1996—07—01

Настоящий стандарт распространяется на кулачково-дисковые муфты общемашиностроительного применения, предназначенные для соединения валов при передаче крутящего момента от 16 до 16000 Н·м с максимальной частотой вращения 4 с для моментов до 6300 Н·м и 1,6 с для моментов свыше 6300 Н·м при угловом смещении осей валов до 30 без уменьшения динамических нагрузок, климатических исполнений У и Т для категорий 1—3, климатических исполнений УХЛ и О для категории 4 по ГОСТ 15150.

Требования настоящего стандарта являются обязательными, за исключением п.п. 3; 4.

1 Полумуфты должны изготавливаться следующих исполнений:

1 — с цилиндрическими отверстиями для длинных концов валов по ГОСТ 12080;

2 — с цилиндрическими отверстиями для коротких концов валов по ГОСТ 12080;

3 — с коническими отверстиями для длинных концов валов по ГОСТ 12081;

4 — с коническими отверстиями для коротких концов валов по ГОСТ 12081.

Допускаются другие виды соединения полумуфт с валами с обеспечением гарантированного натяжения.

2 Основные параметры и размеры муфт должны соответствовать указанным на рисунке и в таблице 1.

3 Допускается применять сочетание полумуфт разных исполнений с посадочными отверстиями различных диаметров в пределах одного крутящего момента.

4 Значения номинального крутящего момента указаны для муфт с постоянными по значению и направлению нагрузками, полумуфты которых изготавливают из сталей марки 45 по ГОСТ 1050 или марки 45 Л по ГОСТ 977 с твердостью рабочих поверхностей пазов 40—45 HRC<sub>3</sub>, а диски — из стали марки 40Х по ГОСТ 4543 с твердостью рабочих поверхностей выступов 45—50 HRC<sub>3</sub>.

При использовании других материалов, при переменных нагрузках и при частотах вращения, отличающихся от указанных в вводной части стандарта, значения крутящего момента, передаваемого муфтой, определяются расчетным путем.

5 Размеры шпоночных пазов и предельные отклонения — по ГОСТ 23360 и ГОСТ 10748.

6 Ширина шпоночных пазов для полумуфт исполнений 3 и 4 — по ГОСТ 12081.

7 Допуски углов конусов отверстий — по 9 степени точности ГОСТ 8908.

8 Пример условного обозначения кулачково-дисковой муфты с номинальным крутящим моментом  $M = 250 \text{ Н} \cdot \text{м}$ , диаметром посадочного отверстия полумуфт  $d = 32 \text{ мм}$ , с полумуфтами исполнения 1, климатического исполнения У, категории 3:

*Муфта 250—32—1—У3 ГОСТ 20720—93*

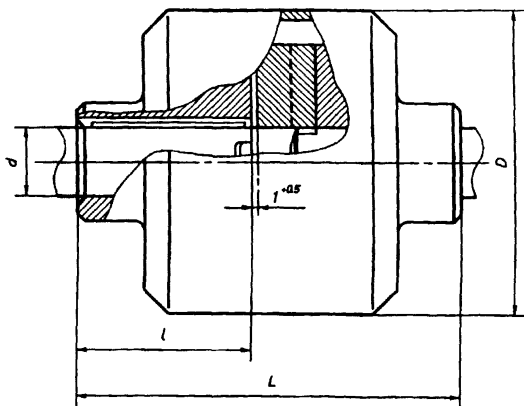
То же, но при исполнении одной полумуфты 1, другой — 3:

*Муфта 250—32—1—3—У3 ГОСТ 20720—93*

То же, но с диаметром посадочного отверстия одной полумуфты  $D = 32 \text{ мм}$ , исполнения 1, другой полумуфты —  $d = 40 \text{ мм}$ , исполнения 2:

*Муфта 250—32—1—40—2—У3 ГОСТ 20720—93*

## Исполнения 1 и 2



Исполнения 3 и 4  
Остальное - см. исп. 1 и 2

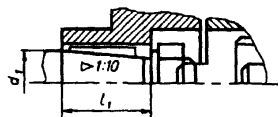


Рисунок 1

4 Таблица 1

Размеры, мм

Номинальный крутящий момент $M_{кр}$ , Н м	$d$ H7	$d_1$ H9	$d$ H7	$d_1$ H9	$D$ , не более	$L$ , не более, для исполне- ний		$l$ , для исполнений		Радиальное смещение осей валов, не более	Масса, кг, не более, для исполнений																																			
	Ряд 1		Ряд 2			1, 3	2, 4	1	2		3	4	1, 3	2, 4																																
16	16	—	—	—	100	—	75	—	28	—	18	0,6	—	1,4																																
	18	—	—	—									—	—	—	—	—	—	—	—	1,6																									
31,5	16	—	—	—									100	—	75	—	28	—	18	0,7	—	1,5																								
	18	—	—	—																	—	—	—	—	—	—	—	—	1,4																	
	—	19	—	—																	—	90	—	36	—	24	0,8	—	1,3																	
	20	—	—	—																								—	—	—	—	—	—	—	1,2											
22	—	—	—	100		—	90	—	36	—	24	0,8									—	1,3																								
25	—	—	—																		—	105	—	42	—	26		1,0	—	1,2																
28	—	—	—											—	105	—	42	—	26	1,0									—	1,2																
25	—	—	—																		140	185	140	80	58	60			38	1,0	—	6,3														
28	—	—	—											140	185	140	80	58	60								38				1,0	—	6,2													
30	—	—	—																													140	185	140	80	58	60	38	1,0	7,4	7,2					
32	—	—	—		140	185	140	80	58	60	38	1,0																												7,2	7,0					
35	—	—	—																									140												185	140	80	58	60	38	1,0
36	—	—	—										140							185																										

Продолжение таблицы 1

Размеры, мм

Номинальный крутящий момент $M_{кр}$ , Н·м	$d$ H7	$d_1$ H9	$d$ H7	$d_1$ H9	$D$ , не более	$L$ , не более, для исполне- ний		$l$ , для исполнений		$l_1$ , для исполнений	Радиальное смещение осей валов, не более	Масса, кг, не более, для исполнений	
	Ряд 1		Ряд 2			1, 3	2, 4	1	2			3	4
250	32	—	170	38	185	140	80	58	60	38	1,2	11,0	10,0
	35	—											
	36	—											
	—	38											
	40	—											
	—	42											
45	—	245	190	110	82	84	56	10,0	9,0				
—	38												
40	—												
—	42												
45	—												
—	48												
400	—	38	210	48	245	190	110	82	84	56	1,6	11,0	10,0
	40	—											
	—	42											
	45	—											
	—	48											
	50	—											
—	53	45	—	245	190	110	82	84	56	2,0	31,0	27,0	
—	48												
50	—												

ГОСТ 20720-93

Продолжение таблицы 1

Размеры, мм

ГОСТ 20720-93

Номинальный крутящий момент $M_{кр}$ , Н·м	$d$ H7	$d_1$ H9	$d$ H7	$d_1$ H9	$D$ , не более	$L$ , не более, для исполнений		$l$ , для исполнений		Радиальное смещение осей валов, не более	Масса, кг, не более, для исполнений																					
	Ряд 1		Ряд 2			1, 3	2, 4	1	2		3	4	1, 3	2, 4																		
630	—		53		210	245	190	110	82	84	56	2,0	31,0	27,0																		
	55		—			305	235	140	105	107	72		29,0	26,0																		
	—		56			305	235	140	105	107	72		31,0	28,0																		
	60		—																													
	63		—																													
50		—																														
—		53																														
1000	55		—			210	245	190	110	82	84	56	2,2	31,0	26,0																	
	—		56											305	235	140	105	107	72	30,0	25,0											
	60		—																	305	235	140	105	107	72	29,0	26,0					
	63		—		305																					235	140	105	107	72	31,0	28,0
	—		65				305	235	140	105	107	72																			30,0	27,0
	70		—																												305	235
	71		—											305	235	140	105	107	72	29,0	26,0											
	1600	60		—				250	305	235	140	105								107	72	2,5	49,0	45,0								
		63		—			48,0							44,0																		



## Размеры, мм

Номинальный крутящий момент $M_{кр}$ , Н·м	$d$ H7	$d_1$ H9	$d$ H7	$d_1$ H9	$D$ , не более	$L$ , не более, для исполне- ний		$l$ , для исполнений		$l_1$ , для исполнений		Радиальное смещение осей валов, не более	Масса, кг, не более, для исполнений						
	Ряд 1	Ряд 2	1, 3	2, 4		1	2	3	4	1, 3	2, 4								
1600	—	65	250	—	305	235	140	105	107	72	2,5	—	48,0	44,0					
	70	—											47,0	43,0					
	71	—											40,0	36,0					
	—	75			360	280	170	130	132	92			42,0	38,0					
	80	—											41,0	35,0					
	—	85											290	—	305	235	140	105	107
70	—	360	280	170	130	132	92	52,0	45,0										
71	—							440	350	210	165	167							
—	75														55,0	47,0			
80	—	53,0	48,0																
2500	—	85	310	—	360	280	170	130	132	92	3,5	—			51,0	44,0			
	90	—											55,0	48,0					
	—	95			56,0	48,0													
	100	—																	
4000	80	—	310	—	360	280	170	130	132	92	3,5	—	56,0	48,0					
	—	85											55,0	47,0					

Размеры, мм

Номинальный крутящий момент $M_{кр}$ , Н·м	$d$ H7	$d_1$ H9	$d$ H7	$d_1$ H9	$D$ , не более	$L$ , не более, для исполне- ний		$l$ , для исполнений		Радиальное смещение осей валов, не более	Масса, кг, не более, для исполнений			
	Ряд 1		Ряд 2			1, 3	2, 4	1	2		3	4	1, 3	2, 4
4000	90	—	310	—	360	280	170	130	132	92	3,5	53,0	48,0	
	—	95										51,0	44,0	
	100	—										55,0	48,0	
	—	105										53,0	46,0	
	110	—										52,0	45,0	
6300	100	—	350	—	440	350	210	165	167	122	4,0	125	108	
	—	105										123	106	
	110	—										121	104	
	—	120										115	99,0	
	125	—										112	97,0	
	—	130										122	105	
	140	—										114	99,0	
10000	110	—	350	—	550	450	250	200	202	152	4,5	122	104	
	—	120										115	99,0	
	125	—										112	97,0	
	—	130										122	105	

Окончание таблицы 1

Размеры, мм

Номинальный крутящий момент $M_{кр}$ , Н·м	$d$ H7	$d_1$ H9	$d$ H7	$d_1$ H9	$D$ , не более	$L$ , не более, для исполне- ний		$l$ , для исполнений		$l_1$ , для исполнений		Радиальное смещение осей валов, не более	Масса, кг, не более, для исполнений		
	Ряд 1		Ряд 2			1, 3	2, 4	1	2	3	4		1, 3	2, 4	
	10000	140	—	—		—	350	550	450	250	200		202	152	4,5
16000	125	—	—	—	390	440	350	210	165	167	122	5,0	203	148	
	—	130	—	—		550	450	250	200	202	152		200	145	
	140	—	—	—		—	—	—	—	—	—		—	205	184
	—	150	—	—		—	—	—	—	—	—		—	198	179

Примечание — Ряд 1 является предпочтительным

УДК 621.825.52 006.354      ОКС 21.060.60      Г15      ОКП 41.7115

Ключевые слова: муфты кулачково-дисковые, параметр, размер

**ССЫЛОЧНЫЕ НОРМАТИВНО-ТЕХНИЧЕСКИЕ ДОКУМЕНТЫ**

Обозначение НТД, на который дана ссылка	Номер пункта
ГОСТ 977-88	4
ГОСТ 1050-88	4
ГОСТ 4543-71	4
ГОСТ 8908-81	7
ГОСТ 10748-79	5
ГОСТ 12080-66	1
ГОСТ 12081-72	1; 6
ГОСТ 15150-69	Вводная часть
ГОСТ 23360-78	5

Редактор *А.Л. Владимиров*  
Технический редактор *О.Н. Власова*  
Корректор *А.В. Прокофьева*  
Компьютерная верстка *Е.Н. Мартемьянова*

Изд. лиц. № 021007 от 10.08.95. Сдано в набор 20.02.96. Подписано в печать 26.04.96.  
Усл. печ. л. 0,70. Уч.-изд. л. 0,57. Тираж 200 экз. С3399. Зак. 198.

ИПК Издательство стандартов, 107076, Москва,  
Колодезный пер., 14.

Набрано в Издательстве на ПЭВМ

Филиал ИПК Издательство стандартов — тип. "Московский печатник"  
Москва, Лялин пер., 6