



ГОСУДАРСТВЕННЫЙ СТАНДАРТ  
СОЮЗА ССР

**ШИНЕЛИ ДВУБОРТНЫЕ  
ДЛЯ ВОЕННОСЛУЖАЩИХ**

**ТЕХНИЧЕСКИЕ УСЛОВИЯ**

**ГОСТ 20756—88**

**Издание официальное**

Цена 15 коп. БЗ 2—88/190

ГОСУДАРСТВЕННЫЙ КОМИТЕТ СССР ПО СТАНДАРТАМ  
Москва

**ШИНЕЛИ ДВУБОРТНЫЕ  
ДЛЯ ВОЕННОСЛУЖАЩИХ**

Технические условия

**ГОСТ  
20756—88**Double-breasted overcoats for military men.  
Specifications

ОКП 85 8145

Срок действия с 01.01.90  
до 01.01.95

Несоблюдение стандарта преследуется по закону

Настоящий стандарт распространяется на двубортные шинели для военнослужащих.

**1. ТЕХНИЧЕСКИЕ ТРЕБОВАНИЯ**

1.1. Шинели должны изготавливаться в соответствии с требованиями настоящего стандарта, основами промышленных методов поузловой обработки форменной одежды военнослужащих и образцом, утвержденным в установленном порядке.

1.2. Основные параметры и размеры

1.2.1. Шинели изготовляют двух типов:

А — шинель для военнослужащих СА и МВД СССР (черт. 1);

Б — шинель для военнослужащих ВМФ (черт. 1).

1.2.2. Шинель типа А двубортная, прилегающего силуэта, с застежкой на шесть форменных пуговиц. На левой полочке шесть отделочных форменных пуговиц.

Полочки с длинниками, боковыми вытачками и боковыми прорезными карманами с клапанами.

Спинка целая с встречной складкой и шлицей внизу, с двумя настрочными на уровне линии талии столбиками и пристегивающимся хлястиком. Складка вверху и на линии талии скреплена двойной строчкой и машинной закрепкой.



Черт. 1

Шлица с четырьмя петлями и пуговицами.

Рукава втачные, двухшовные с настроченными обшлагами.

Воротник отложной, застегивающийся на крючок и петлю.

Низ шинели обрезной.

По воротнику, бортам, клапанам, верхней и нижней рамках боковых карманов, верхним краям обшлагов, хлястику и столбикам проложены по две отделочные строчки на расстоянии 0,2—0,3 см и 2 см от края, по левой стороне шлицы на расстоянии 0,2—0,3 см и 3 см от края. В шов притачивания длинника и на расстоянии 2 см от него на полочке проложены строчки.

Шинель на подкладке до низа. На левой полочке подкладки внутренний прорезной карман с листочкой из подкладочной ткани, застегивающийся петлей на пуговицу.

1.2.3. В шинели типа Б, в отличие от шинели типа А, шлица, спинки с тремя петлями и пуговицами.

1.2.4. В шинелях стального цвета петли на шлице не обметывают.

1.2.5. Шинели по размерам должны изготавливаться на типовые фигуры военнослужащих, предусмотренные ГОСТ 23167—78 и табл. 1—3 настоящего стандарта.

Таблица 1

Рост типовой фигуры, см	Интервал роста, см	Обозначение роста
158	От 155 до 161	1
164	Св. 161 » 167	2
170	» 167 » 173	3
176	» 173 » 179	4
182	» 179 » 185	5
188	» 185 » 191	6

Таблица 2

Обхват груди типовой фигуры, см	Интервал обхвата груди, см	Обозначение размера
88	От 86 до 90	44
92	Св. 90 » 94	46
96	» 94 » 98	48
100	» 98 » 102	50
104	» 102 » 106	52
108	» 106 » 110	54
112	» 110 » 114	56
116	» 114 » 118	58
120	» 118 » 122	60
124	» 122 » 126	62
128	» 126 » 130	64

Таблица 3

Номер полнотной группы	Обхват груди, см										
	88	92	96	100	104	108	112	116	120	124	128
	Обхват талии, см										
1	64	68	72	76	80	84	88	92	96	100	104
2	70	74	78	82	86	90	94	98	102	106	110
3	76	80	84	88	92	96	100	104	108	112	116
4	82	86	90	94	98	102	106	110	114	118	122

1.2.6. Измерения готовых шинелей должны соответствовать указанным в табл. 4 и на черт. 2—6.

Таблица 4

СМ

Номер наименования чертежа	Наименование места измерения	Плотноτητα	Рост типовой фигуры	Обхват груди типовой фигуры										Допускаемое отклонение																																																																																																																																																																																																																																																																																																																																																																																																																																																																																																																																																																																																																																																																																																																																																																																																																																																																																																																																																																																																																																																																																											
				88	92	96	100	104	108	112	116	120	124		128																																																																																																																																																																																																																																																																																																																																																																																																																																																																																																																																																																																																																																																																																																																																																																																																																																																																																																																																																																																																																																																																																										
1 (черт. 2)	Длина спинки от шва втачивания воротника до середины хлястика	1—4	158	42,6	43,0	42,8	43,2	43,4	43,6	43,8	44,0	44,2	44,4	44,6	44,8	45,0	45,2	45,4	45,6	46,0	46,4	47,0	47,4	48,0	48,4	49,0	49,4	±0,5																																																																																																																																																																																																																																																																																																																																																																																																																																																																																																																																																																																																																																																																																																																																																																																																																																																																																																																																																																																																																																																																													
		158	43,4	43,8	44,2	44,4	44,6	44,8	45,0	45,2	45,4	45,6	45,8	46,0	46,2	46,4	46,6	46,8	47,0	47,2	47,4	47,6	47,8	48,0	48,2	48,4	48,6		48,8	49,0	49,4																																																																																																																																																																																																																																																																																																																																																																																																																																																																																																																																																																																																																																																																																																																																																																																																																																																																																																																																																																																																																																																																										
		170	44,4	44,8	45,2	45,4	45,6	45,8	46,0	46,2	46,4	46,6	46,8	47,0	47,2	47,4	47,6	47,8	48,0	48,2	48,4	48,6	48,8	49,0	49,2	49,4	49,6		49,8	50,0	50,2	50,4	50,6	50,8	51,0	51,2	51,4	51,6	51,8	52,0	52,2	52,4	52,6	52,8	53,0	53,2	53,4	53,6	53,8	54,0	54,2	54,4	54,6	54,8	55,0	55,2	55,4	55,6	55,8	56,0	56,2	56,4	56,6	56,8	57,0	57,2	57,4	57,6	57,8	58,0	58,2	58,4	58,6	58,8	59,0	59,2	59,4	59,6	59,8	60,0	60,2	60,4	60,6	60,8	61,0	61,2	61,4	61,6	61,8	62,0	62,2	62,4	62,6	62,8	63,0	63,2	63,4	63,6	63,8	64,0	64,2	64,4	64,6	64,8	65,0	65,2	65,4	65,6	65,8	66,0	66,2	66,4	66,6	66,8	67,0	67,2	67,4	67,6	67,8	68,0	68,2	68,4	68,6	68,8	69,0	69,2	69,4	69,6	69,8	70,0	70,2	70,4	70,6	70,8	71,0	71,2	71,4	71,6	71,8	72,0	72,2	72,4	72,6	72,8	73,0	73,2	73,4	73,6	73,8	74,0	74,2	74,4	74,6	74,8	75,0	75,2	75,4	75,6	75,8	76,0	76,2	76,4	76,6	76,8	77,0	77,2	77,4	77,6	77,8	78,0	78,2	78,4	78,6	78,8	79,0	79,2	79,4	79,6	79,8	80,0	80,2	80,4	80,6	80,8	81,0	81,2	81,4	81,6	81,8	82,0	82,2	82,4	82,6	82,8	83,0	83,2	83,4	83,6	83,8	84,0	84,2	84,4	84,6	84,8	85,0	85,2	85,4	85,6	85,8	86,0	86,2	86,4	86,6	86,8	87,0	87,2	87,4	87,6	87,8	88,0	88,2	88,4	88,6	88,8	89,0	89,2	89,4	89,6	89,8	90,0	90,2	90,4	90,6	90,8	91,0	91,2	91,4	91,6	91,8	92,0	92,2	92,4	92,6	92,8	93,0	93,2	93,4	93,6	93,8	94,0	94,2	94,4	94,6	94,8	95,0	95,2	95,4	95,6	95,8	96,0	96,2	96,4	96,6	96,8	97,0	97,2	97,4	97,6	97,8	98,0	98,2	98,4	98,6	98,8	99,0	99,2	99,4	99,6	99,8	100,0	100,2	100,4	100,6	100,8	101,0	101,2	101,4	101,6	101,8	102,0	102,2	102,4	102,6	102,8	103,0	103,2	103,4	103,6	103,8	104,0	104,2	104,4	104,6	104,8	105,0	105,2	105,4	105,6	105,8	106,0	106,2	106,4	106,6	106,8	107,0	107,2	107,4	107,6	107,8	108,0	108,2	108,4	108,6	108,8	109,0	109,2	109,4	109,6	109,8	110,0	110,2	110,4	110,6	110,8	111,0	111,2	111,4	111,6	111,8	112,0	112,2	112,4	112,6	112,8	113,0	113,2	113,4	113,6	113,8	114,0	114,2	114,4	114,6	114,8	115,0	115,2	115,4	115,6	115,8	116,0	116,2	116,4	116,6	116,8	117,0	117,2	117,4	117,6	117,8	118,0	118,2	118,4	118,6	118,8	119,0	119,2	119,4	119,6	119,8	120,0	120,2	120,4	120,6	120,8	121,0	121,2	121,4	121,6	121,8	122,0	122,2	122,4	122,6	122,8	123,0	123,2	123,4	123,6	123,8	124,0	124,2	124,4	124,6	124,8	125,0	125,2	125,4	125,6	125,8	126,0	126,2	126,4	126,6	126,8	127,0	127,2	127,4	127,6	127,8	128,0	128,2	128,4	128,6	128,8	129,0	129,2	129,4	129,6	129,8	130,0	130,2	130,4	130,6	130,8	131,0	131,2	131,4	131,6	131,8	132,0	132,2	132,4	132,6	132,8	133,0	133,2	133,4	133,6	133,8	134,0	134,2	134,4	134,6	134,8	135,0	135,2	135,4	135,6	135,8	136,0	136,2	136,4	136,6	136,8	137,0	137,2	137,4	137,6	137,8	138,0	138,2	138,4	138,6	138,8	139,0	139,2	139,4	139,6	139,8	140,0	140,2	140,4	140,6	140,8	141,0	141,2	141,4	141,6	141,8	142,0	142,2	142,4	142,6	142,8	143,0	143,2	143,4	143,6	143,8	144,0	144,2	144,4	144,6	144,8	145,0	145,2	145,4	145,6	145,8	146,0	146,2	146,4	146,6	146,8	147,0	147,2	147,4	147,6	147,8	148,0	148,2	148,4	148,6	148,8	149,0	149,2	149,4	149,6	149,8	150,0	150,2	150,4	150,6	150,8	151,0	151,2	151,4	151,6	151,8	152,0	152,2	152,4	152,6	152,8	153,0	153,2	153,4	153,6	153,8	154,0	154,2	154,4	154,6	154,8	155,0	155,2	155,4	155,6	155,8	156,0	156,2	156,4	156,6	156,8	157,0	157,2	157,4	157,6	157,8	158,0	158,2	158,4	158,6	158,8	159,0	159,2	159,4	159,6	159,8	160,0	160,2	160,4	160,6	160,8	161,0	161,2	161,4	161,6	161,8	162,0	162,2	162,4	162,6	162,8	163,0	163,2	163,4	163,6	163,8	164,0	164,2	164,4	164,6	164,8	165,0	165,2	165,4	165,6	165,8	166,0	166,2	166,4	166,6	166,8	167,0	167,2	167,4	167,6	167,8	168,0	168,2	168,4	168,6	168,8	169,0	169,2	169,4	169,6	169,8	170,0	170,2	170,4	170,6	170,8	171,0	171,2	171,4	171,6	171,8	172,0	172,2	172,4	172,6	172,8	173,0	173,2	173,4	173,6	173,8	174,0	174,2	174,4	174,6	174,8	175,0	175,2	175,4	175,6	175,8	176,0	176,2	176,4	176,6	176,8	177,0	177,2	177,4	177,6	177,8	178,0	178,2	178,4	178,6	178,8	179,0	179,2	179,4	179,6	179,8	180,0	180,2	180,4	180,6	180,8	181,0	181,2	181,4	181,6	181,8	182,0	182,2	182,4	182,6	182,8	183,0	183,2	183,4	183,6	183,8	184,0	184,2	184,4	184,6	184,8	185,0	185,2	185,4	185,6	185,8	186,0	186,2	186,4	186,6	186,8	187,0	187,2	187,4	187,6	187,8	188,0	188,2	188,4	188,6	188,8	189,0	189,2	189,4	189,6	189,8	190,0	190,2	190,4	190,6	190,8	191,0	191,2	191,4	191,6	191,8	192,0	192,2	192,4	192,6	192,8	193,0	193,2	193,4	193,6	193,8	194,0	194,2	194,4	194,6	194,8	195,0	195,2	195,4	195,6	195,8	196,0	196,2	196,4	196,6	196,8	197,0	197,2	197,4	197,6	197,8	198,0	198,2	198,4	198,6	198,8	199,0	199,2	199,4	199,6	199,8	200,0	200,2	200,4	200,6	200,8	201,0	201,2	201,4	201,6	201,8	202,0	202,2	202,4	202,6	202,8	203,0	203,2	203,4	203,6	203,8	204,0	204,2	204,4	204,6	204,8	205,0	205,2	205,4	205,6	205,8	206,0	206,2	206,4	206,6	206,8	207,0	207,2	207,4	207,6	207,8	208,0	208,2	208,4	208,6	208,8	209,0	209,2	209,4	209,6	209,8	210,0	210,2	210,4	210,6	210,8	211,0	211,2	211,4	211,6	211,8	212,0	212,2	212,4	212,6	212,8	213,0	213,2	213,4	213,6	213,8	214,0	214,2	214,4	214,6	214,8	215,0	215,2	215,4	215,6	215,8	216,0	216,2	216,4	216,6	216,8	217,0	217,2	217,4	217,6	217,8	218,0	218,2	218,4	218,6	218,8	219,0	219,2	219,4	219,6	219,8	220,0	220,2	220,4	220,6	220,8	221,0	221,2	221,4	221,6	221,8	222,0	222,2	222,4	222,6	222,8	223,0	223,2	223,4	223,6	223,8	224,0	224,2	224,4	224,6	224,8	225,0	225,2	225,4	225,6	225,8	226,0	226,2	226,4	226,6	226,8	227,0	227,2	227,4	227,6	227,8	228,0	228,2	228,4	228,6	228,8	229,0	229,2	229,4	229,6	229,8	230,0	230,2	230,4	230,6	230,8	231,0	231,2	231,4	231,6	231,8	232,0	232,2	232,4	232,6	232,8	233,0	233,2	233,4	233,6	233,8	234,0	234,2	234,4	234,6	234,8	235,0	235,2	235,4	235,6	235,8	236,0	236,2	236,4	236,6	236,8	237,0	237,2	237,4	237,6	237,8	238,0	238,2	238,4	238,6	238,8	239,0	239,2	239,4	239,6	239,8	240,0	240,2	240,4	240,6	240,8	241,0	241,2	241,4	241,6	241,8	242,0	242,2	242,4	242,6	242,8	243,0	243,2	243,4	243,6	243,8	244,0	244,2	244,4	244,6	244,8	245,0	245,2	245,4	245,6	245,8	246,0	246,2	246,4	246,6	246,8	247,0	247,2	247,4	247,6	247,8	248,0	248,2	248,4	248,6	248,8	249,0	249,2	249,4	249,6	249,8	250,0	250,2	250,4	250,6	250,8	251,0	251,2	251,4	251,6	251,8	252,0	252,2	252,4	252,6	252,8	253,0	253,2	253,4	253,6	253,8	254,0	254,2	254,4	254,6	254,8	255,0	255,2	255,4	255,6	255,8	256,0	256,2	256,4	256,6	256,8	257,0

Продолжение табл. 4

см

Наименование места измерения	Плотная группа	Рост типовых фигур	Обхват груди типовой фигуры										Допусковое отклонение			
			88	92	96	100	104	108	112	116	120	124		128		
6 (черт. 2) Ширина хлястика посередине (в концах на 1,7 см шире)	1—4	158—188	4,3	4,3	4,3	4,3	4,3	4,3	4,3	4,3	4,3	4,3	4,3	4,3	4,3	±0,3
			17,0	17,0	17,0	17,0	17,0	17,0	17,0	17,0	17,0	17,0	17,0	17,0	17,0	17,0
7 (черт. 2) Длина столбика	1—4	158—188	6,0	6,0	6,0	6,0	6,0	6,0	6,0	6,0	6,0	6,0	6,0	6,0	6,0	±0,3
			6,0	6,0	6,0	6,0	6,0	6,0	6,0	6,0	6,0	6,0	6,0	6,0	6,0	6,0
8 (черт. 2) Ширина столбика сверху	1—3	158	108,9	109,1	109,3	109,5	109,7	109,9	110,1	110,3	110,5	110,7	110,9	110,9	110,9	±1,0
			114,4	114,6	114,8	115,0	115,2	115,4	115,6	115,8	116,0	116,2	116,4	116,4	116,4	116,4
9 (черт. 3) Длина полочки	4	164	119,9	120,1	120,3	120,5	120,7	120,9	121,1	121,3	121,5	121,7	121,9	121,9	121,9	±1,0
			125,4	125,6	125,8	126,0	126,2	126,4	126,6	126,8	127,0	127,2	127,4	127,6	127,8	128,0
		176	130,9	131,1	131,3	131,5	131,7	131,9	132,1	132,3	132,5	132,7	132,9	132,9	132,9	±1,0
			136,4	136,6	136,8	137,0	137,2	137,4	137,6	137,8	138,0	138,2	138,4	138,4	138,4	138,4
		188	110,0	110,2	110,4	110,6	110,8	111,0	111,2	111,4	111,6	111,8	112,0	112,0	112,0	±1,0
			115,5	115,7	115,9	116,1	116,3	116,5	116,7	116,9	117,1	117,3	117,5	117,5	117,5	117,5
		170	121,0	121,2	121,4	121,6	121,8	122,0	122,2	122,4	122,6	122,8	123,0	123,0	123,0	±1,0
			126,5	126,7	126,9	127,1	127,3	127,5	127,7	127,9	128,1	128,3	128,5	128,5	128,5	128,5
		182	132,0	132,2	132,4	132,6	132,8	133,0	133,2	133,4	133,6	133,8	134,0	134,0	134,0	±1,0
			137,5	137,7	137,9	138,1	138,3	138,5	138,7	138,9	139,1	139,3	139,5	139,5	139,5	139,5

см

Номер изме- рения на чертеже	Наименование места измерения	Полочная группа	Рост типовых фигур	Обхват груди типовой фигуры										Допускаемое отклонение				
				88	92	96	100	104	108	112	116	120	124		128			
10 (черт. 3)	Ширина полочки (измерять на уровне второй пет- ли)	1—4	158—188	33,1	33,9	34,7	35,5	36,3	37,1	37,9	38,7	39,5	40,3	41,1	±0,5			
			158	50,3	50,6	50,9	51,2	51,5	51,8	52,1	52,4	52,7	53,0	53,3		53,6	53,9	54,2
11 (черт. 3)	Расстоя- ние от угла плечевого шва и гор- ловины до переднего угла боко- вого карма- на	1—3	164	51,5	51,8	52,1	52,4	52,7	53,0	53,3	53,6	53,9	54,2	54,5	54,8	±0,7		
			170	52,7	53,0	53,3	53,6	53,9	54,2	54,5	54,8	55,1	55,4	55,7	56,0			
			176	53,9	54,2	54,5	54,8	55,1	55,4	55,7	56,0	56,3	56,6	56,9	57,2		57,5	57,8
			182	55,1	55,4	55,7	56,0	56,3	56,6	56,9	57,2	57,5	57,8	58,1	58,4		58,7	59,0
			188	56,3	56,6	56,9	57,2	57,5	57,8	58,1	58,4	58,7	59,0	59,3	59,6		59,9	
			158	50,9	51,2	51,5	51,8	52,1	52,4	52,7	53,0	53,3	53,6	53,9	54,2		54,5	54,8
12 (черт. 3)	Расстоя- ние от края борта до переднего угла боко- вого карма- на	4	164	52,1	52,4	52,7	53,0	53,3	53,6	53,9	54,2	54,5	54,8	55,1	55,4	±0,7		
			170	53,3	53,6	53,9	54,2	54,5	54,8	55,1	55,4	55,7	56,0	56,3	56,6			
			176	54,5	54,8	55,1	55,4	55,7	56,0	56,3	56,6	56,9	57,2	57,5	57,8		58,1	
			182	55,7	56,0	56,3	56,6	56,9	57,2	57,5	57,8	58,1	58,4	58,7	59,0			
			188	56,9	57,2	57,5	57,8	58,1	58,4	58,7	59,0	59,3	59,6	59,9				
			158—188	23,6	24,3	25,0	25,7	26,4	27,1	27,8	28,5	29,2	29,9	30,6	31,3		32,0	
158—188	2	24,6	25,3	26,0	26,7	27,4	28,1	28,8	29,5	30,2	30,9	31,6	32,3	33,0	±0,5			
		158—188	25,6	26,3	27,0	27,7	28,4	29,1	29,8	30,5	31,2	31,9	32,6					
		158—188	26,6	27,3	28,0	28,7	29,4	30,1	30,8	31,5	32,2	32,9	33,6					
		158—188	26,6	27,3	28,0	28,7	29,4	30,1	30,8	31,5	32,2	32,9	33,6					





СМ

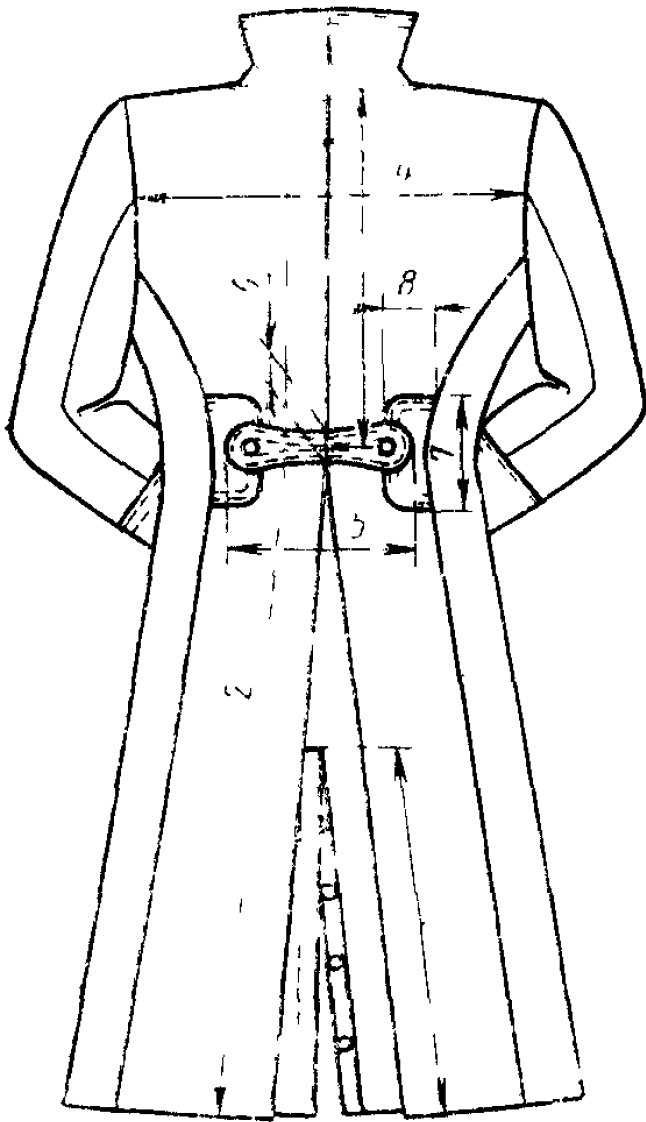
Номер наименования чертежа	Наименование места измерения	Полнотная группа	Рост типовой фигуры	Обхват груди типовой фигуры										Допускаемое отклонение	
				88	92	96	100	104	108	112	116	120	124		128
20 (черт. 5)	Ширина шинели на уровне линии талии	1	158—188	50,4	52,6	54,8	57,0	59,2	61,4	63,6	65,8	68,0	70,2	72,4	±1,0
		2	158—188	53,4	55,6	57,8	60,0	62,2	64,4	66,6	68,8	71,0	73,2	75,4	
		3	158—188	56,4	58,6	60,8	63,0	65,2	67,4	69,6	71,8	74,0	76,2	78,4	
		4	158—188	59,4	61,6	63,8	66,0	68,2	70,4	72,6	74,8	77,0	79,2	81,4	
21 (черт. 5)	Ширина шинели внизу от края шлицы до края борта по прямой	1	158	90,9	93,1	95,3	97,5	99,7	101,9	104,1	106,3	108,5	110,7	112,9	±1,0
		164	92,4	94,6	96,8	99,0	101,2	103,4	105,6	107,8	110,0	112,2	114,4		
		170	93,9	96,1	97,3	100,5	102,7	104,9	107,1	109,3	111,5	113,7	115,9		
		176	95,4	97,6	99,8	102,0	104,2	106,4	108,6	110,8	113,0	115,2	117,4		
		182	96,9	99,1	101,3	103,5	105,7	107,9	110,1	112,3	114,5	116,7	118,9		
		188	98,4	100,6	102,8	105,0	107,2	109,4	111,6	113,8	116,0	118,2	120,4		
		158	92,4	94,6	96,8	99,0	101,2	103,4	105,6	107,8	110,0	112,2	114,4		
		164	93,9	96,1	98,3	100,5	102,7	104,9	107,1	109,3	111,5	113,7	115,9		
2	170	95,4	97,6	99,8	102,0	104,2	106,4	108,6	110,8	113,0	115,2	117,4	±1,0		
	176	96,9	99,1	101,3	103,5	105,7	107,9	110,1	112,3	114,5	116,7	118,9			
	182	98,4	100,6	102,8	105,0	107,2	109,4	111,6	113,8	116,0	118,2	120,4			
	188	99,9	102,1	104,3	106,5	108,7	110,9	113,1	115,3	117,5	119,7	121,9			
3	158	93,9	96,1	98,3	100,5	102,7	104,9	107,1	109,3	111,5	113,7	115,9	±1,0		
	164	95,4	97,6	99,8	102,0	104,2	106,4	108,6	110,8	113,0	115,2	117,4			
	170	96,9	99,1	101,3	103,5	105,7	107,9	110,1	112,3	114,5	116,7	118,9			
	176	98,4	100,6	102,8	105,0	107,2	109,4	111,6	113,8	116,0	118,2	120,4			
	182	99,9	102,1	104,3	106,5	108,7	110,9	113,1	115,3	117,5	119,7	121,9			
	188	101,4	103,6	105,8	108,0	110,2	112,4	114,6	116,8	119,0	121,2	123,4			

Продолжение табл. 4

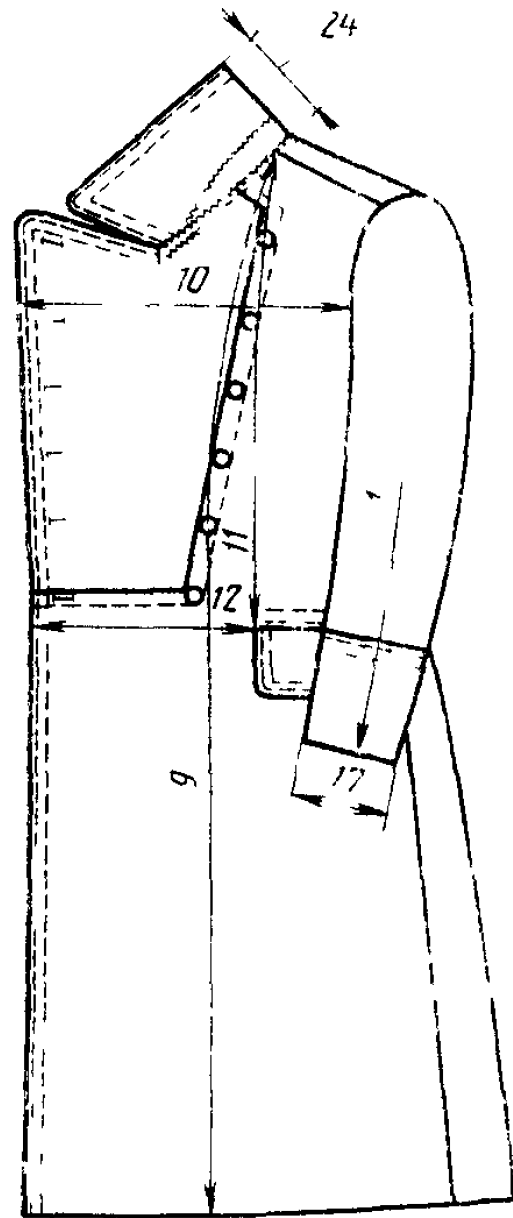
см

Номер заме- рениа на чертеже	Наименование места измерения	Полнотная группа	Рост типово фигуры	Обхват груди типовой фигуры										Допускаемое отклонение	
				88	92	96	100	104	108	112	116	120	124		128
21 (черт. 5)	Ширина шнели внизу от кляны пли- цы до края борта по прямой	4	158—188	95,4	97,6	99,8	102,0	104,2	106,4	108,6	110,8	113,0	115,2	117,4	±1,0
				96,9	99,1	101,3	103,5	105,7	107,9	110,1	112,3	114,5	116,7	118,9	
				98,4	100,6	102,8	105,0	107,2	109,4	111,6	113,8	116,0	118,2	120,4	
				99,9	102,1	104,3	106,5	108,7	110,9	113,1	115,3	117,5	119,7	121,9	
				101,4	103,6	105,8	108,0	110,2	112,4	114,6	116,8	119,0	121,2	123,4	
102,9	105,1	107,3	109,5	111,7	113,9	116,1	118,3	120,5	122,7	124,9					
22 (черт. 4)	Длина воротника	1—3	158—188	45,4	46,6	47,8	49,0	50,2	51,4	52,6	53,8	55,0	56,2	57,4	±1,0
				46,6	47,8	49,0	50,2	51,4	52,6	53,8	55,0	56,2	57,4	58,6	±1,0
23 (черт. 5)	Ширина воротника в концах (перпенди- кулярно от- лету)	1—4	158—188	11,8	11,8	12,0	12,0	12,2	12,2	12,4	12,4	12,6	12,6	12,6	±0,3
				10,8	10,8	11,0	11,0	11,2	11,2	11,4	11,4	11,6	11,6	11,6	±0,3
24 (черт. 3)	Ширина воротника посередине	1—4	158—188	19,9	20,1	20,3	20,5	20,7	20,9	21,1	21,3	21,5	21,7	21,9	±0,5
				19,9	20,1	20,3	20,5	20,7	20,9	21,1	21,3	21,5	21,7	21,9	±0,5
25 (черт. 6)	Ширина подборта вверху на уровне ус- тупа (пер- пендику- лярно краю борта)	1—4	158—188	19,9	20,1	20,3	20,5	20,7	20,9	21,1	21,3	21,5	21,7	21,9	±0,5
				19,9	20,1	20,3	20,5	20,7	20,9	21,1	21,3	21,5	21,7	21,9	±0,5

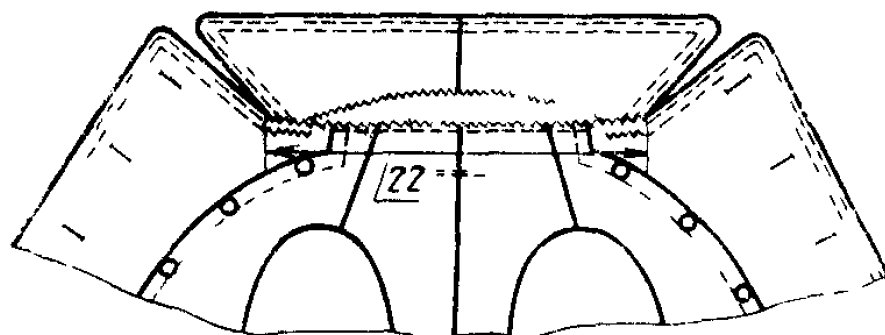




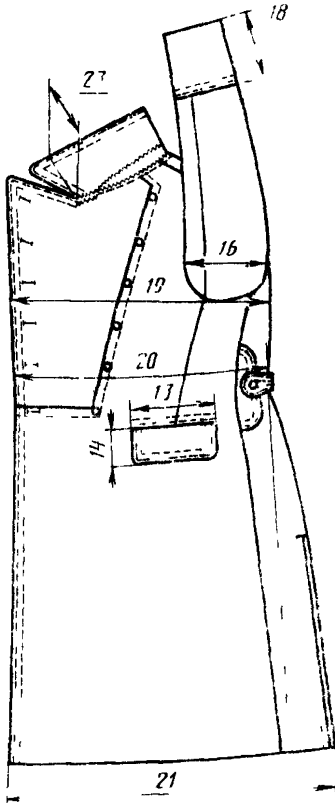
Черт. 2



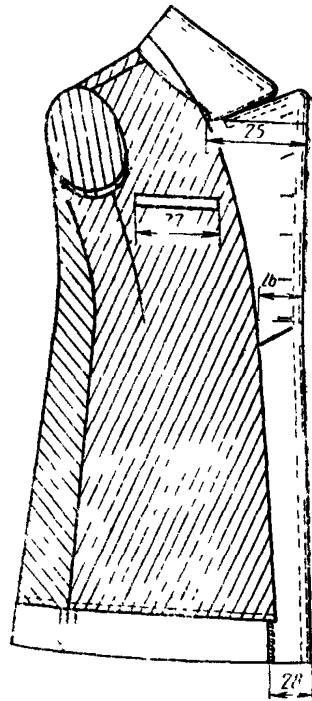
Черт. 3



Черт. 4



Черт. 5



Черт 6

### 1.3. Требования к материалам

1.3.1. Шинели должны изготавливаться из материалов, указанных в табл. 5.

Таблица 5

Наименование материала	Нормативно-техническая документация	Назначение материала
1. Сукно шинельное с водоотталкивающей пропиткой арт. 3406: темно-серого и стального цвета черного цвета	ГОСТ 27542—87	Для верха шинелей:  типа А типа Б

Наименование материала	Нормативно-техническая документация	Назначение материала
<p>2. Сукно шинельное с водоотталкивающей пропиткой арт. 4412, 4416: темно-серого и стального цвета черного цвета</p> <p>3. Саржа подкладочная арт. 42203:  темно-серого цвета черного цвета</p>	<p>ГОСТ 27542—87</p> <p>ГОСТ 20272—83</p>	<p>Для верха шинелей:</p> <p>типа А</p> <p>типа Б</p> <p>Для подкладки шинелей, листочки, подзора и петли внутреннего кармана, подкладки клапанов, подзоров боковых карманов, вешалки:</p>
<p>4. Сатин-трико арт. 3240</p>	<p>ГОСТ 21790—76</p>	<p>тип А</p> <p>тип Б</p> <p>Для подкладки боковых карманов шинелей типов А, Б</p>
<p>5. Ткань карманная гладкокрашенная арт. 3848, 3817</p>	<p>ГОСТ 7896—76</p>	<p>Для подкладки внутренних карманов шинелей типов А, Б</p>
<p>6. Ткань бортовая малоусадочная арт. 10178, 10182, 10187, 10189, 10217</p>	<p>ГОСТ 5665—77</p>	<p>Для бортовой прокладки, верхних плечевых накладок и прокладки в обшлага</p>
<p>7. Ткань клеевая прокладочная арт. 10138Н1, 10173Н1, 10187Н1</p>	<p>ТУ 6—19—137—79</p>	<p>Для прокладки в полочку, воротник, обшлага и складку спинки</p>
<p>8. Ткань клеевая кромоочная арт. 337 Н1</p>	<p>ТУ 6—19—137—79</p>	<p>Для прокладывания по краю лацкана, борта, горловине и проймам, долевигов боковых карманов</p>
<p>9. Коленкор гладкокрашенный арт. 3805</p>	<p>ГОСТ 7138—83</p>	<p>Для сводки волосной накладки, ватных накладок спинки и полочек, долевигов боковых и внутреннего карманов. прокладок под петли и в шлицу</p>
<p>10. Ткань бортовая клеевая с капроновым волосом арт. 7169Н1</p>	<p>ТУ 6—19—137—79</p>	<p>Для накладки на бортовую прокладку в области груди</p>

Наименование материала	Нормативно-техническая документация	Назначение материала
11. Лента полульняная бортовая шириной 12 мм	ОСТ 17—148—79	Для прокладывания в лацканы, борта, по горловине, проймам, в складку и шлицу спинки, в вешалку и для крепления отделочных пуговиц
12. Лента капроновая арт. 775	ТУ 17 РСФСР 44—3808—80	Для петли внутреннего кармана и крепления подкладки к боковым швам
13. Полотно клееное прокладочное	ГОСТ 25441—82	Для изготовления утепляющих прокладок полочки и верхних плечевых накладок
14. Ватин холстопршивной шерстяной арт. 927633, 927620, 927653, 927655	ГОСТ 18273—80	Для прокладок в области груди, спинки, верхних плечевых накладок и подокатников
15. Вата хлопчатобумажная одежная швейная	ГОСТ 5679—85	Для прокладок в области груди, спинки, верхних плечевых накладок и подокатников
16. Марля бытовая хлопчатобумажная суровая арт. 6459	ГОСТ 11109—85	То же
17. Дисперсия поливинилацетатная	ГОСТ 18992—80	Для проклеивания бортовой прокладки в области петель
18. Нитки швейные хлопчатобумажные 16,5 текс Х3Х2 (10/6) армированные 65 л/х, 65 л/х-1: темно-серого и защитного цвета черного цвета	ГОСТ 6309—87	Для изготовления шинелей, пришивания крючка и петли, пуговиц и выполнения закрепок ручным способом в шинелях:
19. Нитки швейные хлопчатобумажные 11 текс Х3Х2 (30/6) армированные 44 ЛХ-1: темно-серого и защитного цвета черного цвета	ГОСТ 6309—87	Для обтачивания бортов, стачивания спинки, вытачек, втачивания длинника, притачивания обтачек шлиц, обшлагов, обработки и соединения воротника с горловиной в шинелях:
	ОСТ 17—921—82	типа А
		типа Б

## Продолжение табл. 5

Наименование материала	Нормативно-техническая документация	Назначение материала
<p>20. Нитки швейные: хлопчатобумажные 8,5 текс <math>\times 3 \times 2</math> (40/6) армированные 44 ЛХ-1:  темно-серого и защитного цвета черного цвета</p>	<p>ГОСТ 6309—87 ОСТ 17—921—82</p>	<p>Для изготовления подкладки, прикрепления подборта и утепляющих прокладок полочки и спинки на спецмашине, обметывания петель на шлице и машинных закрепок в шинелях: типа А</p>
<p>21. Нитки хлопчатобумажные швейные 21 текс <math>\times 3</math> (30/3) 16,5 текс <math>\times 3</math> (40/3):  темно-серого и защитного цвета черного цвета</p>	<p>ГОСТ 6309—87</p>	<p>типа Б Для обработки бортовой прокладки, утепляющих прокладок и верхних плечевых накладок в шинелях: типа А</p>
<p>22. Нитки капроновые швейные 15,6 текс <math>\times 3</math> (50К): темно-серого и защитного цвета черного цвета</p>	<p>ТУ 17—71—75</p>	<p>типа Б Для изготовления подкладки в шинелях:  типа А</p>
<p>23. Нитки швейные из натурального шелка № 33 лавсановые 11 текс <math>\times 3</math> (33Л): темно-серого и защитного цвета черного цвета</p>	<p>ГОСТ 22665—83 ОСТ 17—257—84</p>	<p>типа Б Для отделочных строчек в шинелях:  типа А</p>
<p>24. Нитки швейные из натурального шелка № 18 лавсановые 27,7 текс <math>\times 2</math> (55Л): темно-серого и защитного цвета черного цвета</p>	<p>ГОСТ 22665—83 ОСТ 17—257—84</p>	<p>типа Б Для обметывания петель, закрепок в шинелях:  типа А</p>
<p>25. Нитки швейные хлопчатобумажные армированные 18,5 текс <math>\times 3 \times 3</math> (1/9) 150 л/х: темно-серого и защитного цвета черного цвета</p>	<p>ГОСТ 6309—87 ОСТ 17—921—82</p>	<p>типа Б Для каркаса петель в шинелях:  типа А  типа Б</p>



Наименование материала	Нормативно-техническая документация	Назначение материала
<p>26. Крючок и петля, тип 03, стальные, окрашенные по предварительно фосфатированной поверхности: серого цвета</p> <p>черного цвета</p>	ОСТ 17—165—79	<p>Для застегивания воротника в шинелях:</p> <p>типа А (стального цвета)</p> <p>типов А и Б</p>
<p>27. Пуговица алюминиевая цельноштампованная, золотистого цвета с ушком: диаметром 22 мм: со звездой, с серпом и молотом с якорем диаметром 14 мм: со звездой, с серпом и молотом с якорем</p>	ОСТ 17—805—85	<p>Для застегивания шинелей и пристегивания лястика в шинелях:</p> <p>типа А</p> <p>типа Б</p> <p>На шлицу спинки в шинелях:</p> <p>типа А</p> <p>типа Б</p>
<p>28. Пуговица без рисунка, пластмассовая из аминокласта с четырьмя отверстиями, фасон 1400, диаметром 17 мм: серого цвета</p> <p>черного цвета</p>	ОСТ 17—805—85	<p>Для застегивания внутреннего кармана в шинелях:</p> <p>типа А</p> <p>типа Б</p>
<p>29. Кольца для крепления пуговиц</p> <p>30. Мыло хозяйственное</p>	<p>ТУ 17 РСФСР 30—1960—83</p> <p>ОСТ 18—368—80</p>	<p>Для крепления отделочных пуговиц</p> <p>Для изготовления шинелей</p>

Примечание. По согласованию с заказчиком допускается применять другие материалы и фурнитуру по качеству не ниже указанных в табл. 5.

#### 1.4. Основные требования к изготовлению

1.4.1. Раскрой деталей шинелей — по ГОСТ 19902—79.

1.4.2. Классификация и виды стежков, строчек и швов, применяемых для изготовления шинелей, — по ГОСТ 12807—79.

Требования к стежкам, строчкам и швам — по ОСТ 17—835—80.

1.4.3. Определение сортности — по ГОСТ 11259—79.

1.4.4. Спецификация деталей, пособие для построения чертежей лекал, особенности обработки шинелей, коды ОКП приведены соответственно в приложениях 1—4.

1.5. Маркировка и упаковка шинелей — по ГОСТ 19159—85.

**2. ПРИЕМКА**

2.1. Правила приемки шинели — по ГОСТ 24782—81.

**3. МЕТОДЫ КОНТРОЛЯ**

3.1. Методы контроля качества шинелей — по ГОСТ 4103—82.

**4. ТРАНСПОРТИРОВАНИЕ И ХРАНЕНИЕ**

4.1. Транспортирование и хранение шинелей — по ГОСТ 19159—85.

**ПРИЛОЖЕНИЕ 1**  
*Справочное*

**СПЕЦИФИКАЦИЯ ДЕТАЛЕЙ ШИНЕЛИ**

Таблица 6

Наименование детали	Номер чертежа или размер, см	Количество деталей
Детали из основной ткани		
Спинка	7	1
Полочка	8,9	2
Длинник	10	2
Подборт	11	2
Верхняя часть рукава	12	2
Нижняя часть рукава	13	2
Обшлаг	14	2
Нижний воротник	15	2
Стойка нижнего воротника	16	1
Верхний воротник	17	1
Стойка верхнего воротника	18	1
Клапан бокового кармана	19	2
Обтачка бокового кармана	20	2
Хлястик	21	2
Столбик	22	2
Обтачка шлицы:		
правая	23	1
левая	24	1
Уголок спинки		2

Наименование детали	Номер чертежа или размер, см	Количество деталей
<b>Детали из саржи</b>		
Спинка	28	2
Полочка	29	2
Верхняя часть рукава	30	2
Нижняя часть рукава	31	2
Подзор бокового кармана	25	2
Подзор внутреннего кармана	26	1
Листочка внутреннего кармана	26	1
Подкладка клапана	27	2
Петля внутреннего кармана	8,0×3,0	1
Вешалка	13,0×3,5	1
<b>Детали из сатина-трико</b>		
Подкладка бокового кармана	25	2
<b>Детали из ткани карманной</b>		
Подкладка внутреннего кармана	26	1
<b>Детали из бортовой клеевой ткани</b>		
Прокладка длинника	32	2
Прокладка боковой части полочки	33	2
Прокладка борта	33	2
Прокладка воротника	17	2
Прокладка стойки воротника	16	1
Долевик среднего шва спинки	40	2
Прокладка обшлага	14	2
Плечевая накладка	33	2
<b>Детали из бортовой ткани</b>		
Передняя часть прокладки полочки	32	2
Боковая часть прокладки полочки	33	2
Верхняя плечевая накладка 1 слой	37	2
Верхняя плечевая накладка 2 слой	37	2
Прокладка обшлага	14	2
Полоска для колец	41	1

## Продолжение табл. 6

Наименование детали	Номер чертежа или размер, см	Количество деталей
<b>Детали из колнокора</b>		
Прокладка спинки	34	2
Прокладка полочки	35	2
Прокладка под петли шлицы	24	1
Долевик бокового кармана		2
Долевик внутреннего кармана		2
Сводка волоса		2
<b>Детали из ватина</b>		
Утепляющая прокладка спинки 2 слоя	34	4
Утепляющая прокладка полочки 3 слоя	35	6
Прокладка верхней плечевой накладки 3—4 слоя	38	8
Подокатник		2
<b>Детали из ткани бортовой с капроновым волосом</b>		
Прокладка в области груди	39	2
Усилитель прокладки (столбик)	39	2
<b>Детали из флизелина или прокламелина</b>		
Верхняя плечевая накладка	37	4
Прокладка полочки	35	4



см

Обозначение конструктивной линии на чертеже	Полнотная группа	Рост типовой фигуры	Обхват груди типовой фигуры											
			88	92	96	100	104	108	112	116	120	124	128	
<i>АН</i>	1—4	158	109,0	109,0	109,0	109,0	109,0	109,0	109,0	109,0	109,0	109,0	109,0	109,0
		164	114,5	114,5	114,5	114,5	114,5	114,5	114,5	114,5	114,5	114,5	114,5	114,5
		170	120,0	120,0	120,0	120,0	120,0	120,0	120,0	120,0	120,0	120,0	120,0	120,0
		176	125,5	125,5	125,5	125,5	125,5	125,5	125,5	125,5	125,5	125,5	125,5	125,5
		182	131,0	131,0	131,0	131,0	131,0	131,0	131,0	131,0	131,0	131,0	131,0	131,0
		188	136,5	136,5	136,5	136,5	136,5	136,5	136,5	136,5	136,5	136,5	136,5	136,5
<i>A<sub>1</sub>A<sub>2</sub></i>	1—4	158—188	8,4	8,6	8,8	9,0	9,2	9,4	9,6	9,8	10,0	10,2	10,4	
<i>A<sub>2</sub>A<sub>3</sub></i>	1—4	158—188	3,7	3,8	3,9	4,0	4,1	4,2	4,3	4,4	4,5	4,6	4,7	
<i>A<sub>2</sub>1</i>	1—4	158—188	2,3	2,3	2,4	2,4	2,5	2,5	2,6	2,6	2,7	2,7	2,8	
<i>Г<sub>1</sub>Г<sub>2</sub></i>	1—4	158—188	21,3	21,9	22,5	23,1	23,7	24,3	24,9	25,5	26,1	26,7	27,3	
<i>Г<sub>2</sub>Г<sub>3</sub></i>	1—4	158—188	5,5	5,6	5,7	5,8	5,9	6,0	6,1	6,2	6,3	6,4	6,5	
<i>Г<sub>3</sub>Г<sub>4</sub></i>	1—4	158—188	1,0	1,1	1,2	1,3	1,4	1,5	1,6	1,7	1,8	1,9	2,0	
<i>Г<sub>2</sub>П</i>	1—4	158—188	24,7	25,2	25,7	26,2	26,7	27,2	27,7	28,2	28,7	29,2	29,7	
<i>ПП<sub>1</sub></i>	1—4	158—188	3,9	4,0	4,1	4,2	4,3	4,4	4,5	4,6	4,7	4,8	4,9	
<i>Г<sub>2</sub>П<sub>2</sub></i>	1—4	158—188	8,9	9,1	9,3	9,5	9,7	9,9	10,1	10,3	10,5	10,7	10,9	
<i>Т<sub>1</sub>Т<sub>2</sub></i>	1	158—188	10,7	11,4	12,1	12,8	13,5	14,2	14,9	15,6	16,3	17,0	17,7	
	2	158—188	11,4	12,1	12,8	13,5	14,2	14,9	15,6	16,3	17,0	17,7	18,4	
	3	158—188	12,1	12,8	13,5	14,2	14,9	15,6	16,3	17,0	17,7	18,4	19,1	
	4	158—188	12,8	13,5	14,2	14,9	15,6	16,3	17,0	17,7	18,4	19,1	19,8	
<i>Б<sub>1</sub>Б<sub>2</sub></i>	1	158—188	16,7	17,4	18,1	18,8	19,5	20,2	20,9	21,6	22,3	23,0	23,7	
	2	158—188	17,2	17,9	18,6	19,3	20,0	20,7	21,4	22,1	22,8	23,5	24,2	
	3	158—188	17,7	18,4	19,1	19,8	20,5	21,2	21,9	22,6	23,3	24,0	24,7	
	4	158—188	18,2	18,9	19,6	20,3	21,0	21,7	22,4	23,1	23,8	24,5	25,2	

см

Обозначение конструктивной линии на чертеже	Полная группа	Рост типовой фигуры	Обхват груди типовой фигуры										
			88	92	96	100	104	108	112	116	120	124	128
$H_1H_2$	1	158	21,3	22,0	22,7	23,4	24,1	24,8	25,5	26,2	26,9	27,6	28,3
		164	21,8	22,5	23,2	23,9	24,6	25,3	26,0	26,7	27,4	28,1	28,8
		170	22,3	23,0	23,7	24,4	25,1	25,8	26,5	27,2	27,9	28,6	29,3
		176	22,8	23,5	24,2	24,9	25,6	26,3	27,0	27,7	28,4	29,1	29,8
		182	23,3	24,0	24,7	25,4	26,1	26,8	27,5	28,2	28,9	29,6	30,3
		188	23,8	24,5	25,2	25,9	26,6	27,3	28,0	28,7	29,4	30,1	30,8
	2	158	21,8	22,5	23,2	23,9	24,6	25,3	26,0	26,7	27,4	28,1	28,8
		164	22,3	23,0	23,7	24,4	25,1	25,8	26,5	27,2	27,9	28,6	29,3
		170	22,8	23,5	24,2	24,9	25,6	26,3	27,0	27,7	28,4	29,1	29,8
		176	23,3	24,0	24,7	25,4	26,1	26,8	27,5	28,2	28,9	29,6	30,3
		182	23,8	24,5	25,2	25,9	26,6	27,3	28,0	28,7	29,4	30,1	30,8
		188	24,3	25,0	25,7	26,4	27,1	27,8	28,5	29,2	29,9	30,6	31,3
	3	158	22,3	23,0	23,7	24,4	25,1	25,8	26,5	27,2	27,9	28,6	29,3
		164	22,8	23,5	24,2	24,9	25,6	26,3	27,0	27,7	28,4	29,1	29,8
		170	23,3	24,0	24,7	25,4	26,1	26,8	27,5	28,2	28,9	29,6	30,3
		176	23,8	24,5	25,2	25,9	26,6	27,3	28,0	28,7	29,4	30,1	30,8
		182	24,3	25,0	25,7	26,4	27,1	27,8	28,5	29,2	29,9	30,6	31,3
		188	24,8	25,5	26,2	26,9	27,6	28,3	29,0	29,7	30,4	31,1	31,8
	4	158	22,8	23,5	24,2	24,9	25,6	26,3	27,0	27,7	28,4	29,1	29,8
		164	23,3	24,0	24,7	25,4	26,1	26,8	27,5	28,2	28,9	29,6	30,3
		170	23,8	24,5	25,2	25,9	26,6	27,3	28,0	28,7	29,4	30,1	30,8
		176	24,3	25,0	25,7	26,4	27,1	27,8	28,5	29,2	29,9	30,6	31,3
		182	24,8	25,5	26,2	26,9	27,6	28,3	29,0	29,7	30,4	31,1	31,8
		188	25,3	26,0	26,7	27,4	28,1	28,8	29,5	30,2	30,9	31,6	32,3

см

Обозначение конструктивной линии на чертеже	Полнотная группа	Рост типовой фигуры	Обхват груди типовой фигуры											
			88	92	96	100	104	108	112	116	120	124	128	
<i>H<sub>0</sub>Ш</i>	1—4	158	44,0	44,0	44,0	44,0	44,0	44,0	44,0	44,0	44,0	44,0	44,0	44,0
		164	45,0	45,0	45,0	45,0	45,0	45,0	45,0	45,0	45,0	45,0	45,0	45,0
		170	46,0	46,0	46,0	46,0	46,0	46,0	46,0	46,0	46,0	46,0	46,0	46,0
		176	47,0	47,0	47,0	47,0	47,0	47,0	47,0	47,0	47,0	47,0	47,0	47,0
		182	48,0	48,0	48,0	48,0	48,0	48,0	48,0	48,0	48,0	48,0	48,0	48,0
		188	49,0	49,0	49,0	49,0	49,0	49,0	49,0	49,0	49,0	49,0	49,0	49,0
Полочка (1—3-я полнота — черт. 8, 4-я полнота — черт. 9)														
<i>Г<sub>Б</sub>А<sub>4</sub></i>	1—3	158—188	27,7	28,3	28,9	29,5	30,1	30,7	31,3	31,9	<b>32,5</b>	33,1	33,7	
	4	158—188	28,3	28,9	29,5	30,1	30,7	31,3	31,9	32,5	33,1	33,7	34,3	
<i>А<sub>4</sub>Т<sub>3</sub></i>	1—3	158	43,1	43,4	43,7	44,0	44,3	44,6	44,9	45,2	45,5	45,8	46,1	
		164	44,1	44,4	44,7	45,0	45,3	45,6	45,9	46,2	46,5	46,8	47,1	
		170	45,1	45,4	45,7	46,0	46,3	46,6	46,9	47,2	47,5	47,8	48,1	
		176	46,1	46,4	46,7	47,0	47,3	47,6	47,9	48,2	48,5	48,8	49,1	
		182	47,1	47,4	47,7	48,0	48,3	48,6	48,9	49,2	49,5	49,8	50,1	
		188	48,1	48,4	48,7	49,0	49,3	49,6	49,9	50,2	50,5	50,8	51,1	
	4	158	43,7	44,0	44,3	44,6	44,9	45,2	45,5	45,8	46,1	46,4	46,7	
		164	44,7	45,0	45,3	45,6	45,9	46,2	46,5	46,8	47,1	47,4	47,7	
		170	45,7	46,0	46,3	46,6	46,9	47,2	47,5	47,8	48,1	48,4	48,7	
		176	46,7	47,0	47,3	47,6	47,9	48,2	48,5	48,8	49,1	49,4	49,7	
		182	47,7	48,0	48,3	48,6	48,9	49,2	49,5	49,8	50,1	50,4	50,7	
		188	48,7	49,0	49,3	49,6	49,9	50,2	50,5	50,8	51,1	51,4	51,7	





см

Обозначение конструктивной линии на чертеже	Полнотная группа	Рост типовой фигуры	Обхват груди типочной фигуры										
			88	92	96	100	104	108	112	116	120	124	128
$\Gamma_5\Gamma_6=$ $=T_3T_4=$ $=B_3B_4$	1—4	158—188	22,4	23,1	23,8	24,5	25,2	25,9	26,6	27,3	28,0	28,7	29,4
$\Gamma_6\Pi_4$	1—3	158—188	19,3	19,7	20,1	20,5	20,9	21,3	21,7	22,1	22,5	22,9	23,3
	4	158—188	19,6	20,0	20,4	20,8	21,2	21,6	22,0	22,4	22,8	32,2	23,6
$\Pi_4\Pi_5$	1—3	158—188	5,8	5,9	6,0	6,1	6,2	6,3	6,4	6,5	6,6	6,7	6,8
	4	158—188	6,1	6,2	6,3	6,4	6,5	6,6	6,7	6,8	6,9	7,0	7,1
$\Gamma_62$	1—4	158—188	2,7	2,7	2,8	2,8	2,9	2,9	3,0	3,0	3,1	3,1	3,1
$\Gamma_6\Gamma_7$	1—4	158—188	4,7	4,8	4,9	5,0	5,1	5,2	5,3	5,4	5,5	5,6	5,7
$\Gamma_7\Gamma_8$	1, 2	158—188	1,0	1,0	1,0	1,0	1,0	1,0	1,0	1,0	1,0	1,0	1,0
	3	158—188	2,0	2,0	2,0	2,0	2,0	2,0	2,0	2,0	2,0	2,0	2,0
	4	158—188	3,0	3,0	3,0	3,0	3,0	3,0	3,0	3,0	3,0	3,0	3,0
$\Gamma_6\Gamma_9$	1, 2	158—188	15,9	16,5	17,1	17,7	18,3	18,9	19,5	20,1	20,7	21,3	21,9
	3	158—188	16,9	17,5	18,1	18,7	19,3	19,9	20,5	21,1	21,7	22,3	22,9
	4	158—188	17,4	18,0	18,6	19,2	19,8	20,4	21,0	21,6	22,2	22,8	23,4
$\Gamma_9\Pi_7=$ $=\Gamma_9\Pi_7$	1—4	158—188	5,7	5,8	5,9	6,0	6,1	6,2	6,3	6,4	6,5	6,6	6,7
$\Gamma_9\beta$	1—3	158—188	4,7	4,8	4,9	5,0	5,1	5,2	5,3	5,4	5,5	5,6	5,7
$\Gamma_9\beta$	4	158—188	4,4	4,5	4,6	4,7	4,8	4,9	5,0	5,1	5,2	5,3	5,4
$T_3T_5$	1	158—188	38,3	39,6	40,9	42,2	43,5	44,8	46,1	47,4	48,7	50,0	51,3
	2	158—188	39,6	40,9	42,2	43,5	44,8	46,1	47,4	48,7	50,0	51,3	51,6
	3	158—188	40,9	42,2	43,5	44,8	46,1	47,4	48,7	50,0	51,3	52,6	53,9
	4	158—188	42,2	43,5	44,8	46,1	47,4	48,7	50,0	51,3	52,6	53,9	55,2



см

Обозначение конструктивной линии на чертеже	Полночная группа	Рост типовой фигуры	Обхват груди типовой фигуры										
			88	92	96	100	104	108	112	116	120	124	128
$K_1K_2$	1—4	158—188	16,0	16,0	16,0	17,0	17,0	17,0	17,0	18,0	18,0	18,0	18,0
$KK_3$	1—2	158—188	3,2	3,3	3,4	3,5	3,6	3,7	3,8	3,9	4,0	4,1	4,2
	3	158—188	3,7	3,8	3,9	4,0	4,1	4,2	4,3	4,4	4,5	4,6	4,7
	4	158—188	4,2	4,3	4,4	4,5	4,6	4,7	4,8	4,9	5,0	5,1	5,2
	1—4	158—188	14,0	14,5	15,0	15,5	16,0	16,5	17,0	17,5	18,0	18,5	19,0
$\Gamma_6\Gamma_{10}$	1	158—188	9,9	10,1	10,3	10,5	10,7	10,9	11,1	11,3	11,5	11,7	11,9
	2	158—188	8,9	9,1	9,3	9,5	9,7	9,9	10,1	10,3	10,5	10,7	10,9
	3	158—188	7,9	8,1	8,3	8,5	8,7	8,9	9,1	9,3	9,5	9,7	9,9
	4	158—188	6,9	7,1	7,3	7,5	7,7	7,9	8,1	8,3	8,5	8,7	8,9
$ДД_2$	1	158—188	6,4	6,6	6,8	7,0	7,2	7,4	7,6	7,8	8,0	8,2	8,4
	2	158—188	7,4	7,6	7,8	8,0	8,2	8,4	8,6	8,8	9,0	9,2	9,4
	3	158—188	8,4	8,6	8,8	9,0	9,2	9,4	9,6	9,8	10,0	10,2	10,4
	4	158—188	9,4	9,6	9,8	10,0	10,2	10,4	10,6	10,8	11,0	11,2	11,4
$H_4H_7$	1	158—188	8,9	9,1	9,3	9,5	9,7	9,9	10,1	10,3	10,5	10,7	10,9
	2	158—188	9,9	10,1	10,3	10,5	10,7	10,9	11,1	11,3	11,5	11,7	11,9
	3	158—188	10,9	11,1	11,3	11,5	11,7	11,9	12,1	12,3	12,5	12,7	12,9
	4	158—188	11,9	12,1	12,3	12,5	12,7	12,9	13,1	13,3	13,5	13,7	13,9
Длинник (черт. 10)													
$A_4A_6$	1—4	158—188	6,1	6,4	6,7	7,0	7,3	7,6	7,9	8,2	8,5	8,8	9,1
$A_4\Gamma_8$	1—4	158—188	24,2	24,8	25,4	26,0	26,6	27,2	27,8	28,4	29,0	29,6	30,2

см

Обозначение конструктивной линии на чертеже	Полная группа	Рост типовой фигуры	Обхват груди типовой фигуры										
			88	92	96	100	104	108	112	116	120	124	128
A <sub>4</sub> D	1—4	158	45,6	45,9	46,2	46,5	46,8	47,1	47,4	47,7	48,0	48,3	48,6
		164	46,6	46,9	47,2	47,5	47,8	48,1	48,4	48,7	49,0	49,3	49,6
		170	47,6	47,9	48,2	48,5	48,8	49,1	49,4	49,7	50,0	50,3	50,6
		176	48,6	48,9	49,2	49,5	49,8	50,1	50,4	50,7	51,0	51,3	51,6
		182	49,6	49,9	50,2	50,5	50,8	51,1	51,4	51,7	52,0	52,3	52,6
		188	50,6	50,9	51,2	51,5	51,8	52,1	52,4	52,7	53,0	53,3	53,6
A <sub>4</sub> A <sub>5</sub>	1—4	158—188	6,4	6,6	6,8	7,0	7,2	7,4	7,6	7,8	8,0	8,2	8,4
aa <sub>1</sub>	1—4	158—188	0,4	0,4	0,5	0,5	0,6	0,6	0,7	0,7	0,8	0,8	0,8
A <sub>6</sub> A <sub>7</sub>	1—4	158—188	15,4	15,6	15,8	16,0	16,2	16,4	16,6	16,8	17,0	17,2	17,4
ДД <sub>1</sub>	1—4	158—188	9,6	9,8	10,0	10,2	10,4	10,6	10,8	11,0	11,2	11,4	11,6
Д <sub>1</sub> Д <sub>2</sub>	1—4	158—188	18,4	18,8	19,2	19,6	20,0	20,4	20,8	21,2	21,6	22,0	22,4
Подборт (черт. 11)													
A <sub>8</sub> A <sub>9</sub>	1—4	158—188	5,7	5,8	5,9	6,0	6,1	6,2	6,3	6,4	6,5	6,6	6,7
A <sub>8</sub> A <sub>10</sub>	1—4	158	47,7	47,8	47,9	48,0	48,1	48,2	48,3	48,4	48,5	48,6	48,7
		164	48,7	48,8	48,9	49,0	49,1	49,2	49,3	49,4	49,5	49,6	49,7
		170	49,7	49,8	49,9	50,0	50,1	50,2	50,3	50,4	50,5	50,6	50,7
		176	50,7	50,8	50,9	51,0	51,1	51,2	51,3	51,4	51,5	51,6	51,7
		182	51,7	51,8	51,9	52,0	52,1	52,2	52,3	52,4	52,5	52,6	52,7
		188	52,7	52,8	52,9	53,0	53,1	53,2	53,3	53,4	53,5	53,6	53,7
A <sub>8</sub> A <sub>11</sub>	1—4	158—188	5,9	6,0	6,1	6,2	6,3	6,4	6,5	6,6	6,7	6,8	6,9
A <sub>9</sub> A <sub>12</sub>	1—4	158—188	16,0	16,2	16,4	16,6	16,8	17,0	17,2	17,4	17,6	17,8	18,0

см

Обозначение конструктив- ной линии на чертеже	Полнотная группа	Рост типовой фигуры	Обхват груди типовой фигуры										
			88	92	96	100	104	108	112	116	120	124	128
Верхняя часть рукава (черт. 12)													
<i>AB</i>	1—4	158—188	19,1	19,4	19,7	20,0	20,3	20,6	20,9	21,2	21,5	21,8	22,1
<i>AL</i>	1—4	158	37,0	37,0	37,0	37,0	37,0	37,0	37,0	37,0	37,0	37,0	37,0
		164	38,0	38,0	38,0	38,0	38,0	38,0	38,0	38,0	38,0	38,0	38,0
		170	39,0	39,0	39,0	39,0	39,0	39,0	39,0	39,0	39,0	39,0	39,0
		176	40,0	40,0	40,0	40,0	40,0	40,0	40,0	40,0	40,0	40,0	40,0
		182	41,0	41,0	41,0	41,0	41,0	41,0	41,0	41,0	41,0	41,0	41,0
		188	42,0	42,0	42,0	42,0	42,0	42,0	42,0	42,0	42,0	42,0	42,0
<i>AN</i>	1—4	158	62,3	62,3	62,3	62,3	62,3	62,3	62,3	62,3	62,3	62,3	62,3
		164	64,3	64,3	64,3	64,3	64,3	64,3	64,3	64,3	64,3	64,3	64,3
		170	66,3	66,3	66,3	66,3	66,3	66,3	66,3	66,3	66,3	66,3	66,3
		176	68,3	68,3	68,3	68,3	68,3	68,3	68,3	68,3	68,3	68,3	68,3
		182	70,3	70,3	70,3	70,3	70,3	70,3	70,3	70,3	70,3	70,3	70,3
		188	72,3	72,3	72,3	72,3	72,3	72,3	72,3	72,3	72,3	72,3	72,3
<i>AP=BB<sub>1</sub></i>	1—4	158—188	26,4	27,0	27,6	28,2	28,8	29,4	30,0	30,6	31,0	31,8	32,4
<i>AO</i>	1—4	158—188	12,1	12,4	12,7	13,0	13,3	13,6	13,9	14,2	14,5	14,8	15,1
<i>aa<sub>1</sub></i>	1—4	158—188	2,5	2,6	2,7	2,8	2,9	3,0	3,1	3,2	3,3	3,4	3,5
<i>ПП<sub>1</sub></i>	1—4	158—188	9,1	9,3	9,5	9,7	9,9	10,1	10,3	10,5	10,7	10,9	11,1
<i>Л<sub>1</sub>Л<sub>2</sub></i>	1—4	158—188	24,5	25,0	25,5	26,0	26,5	27,0	27,5	28,0	28,5	29,0	29,5
<i>НН<sub>1</sub></i>	1—4	158—188	18,8	19,1	19,4	19,7	20,0	20,3	20,6	20,9	21,2	21,5	21,8

см

Обозначение конструктив- ной линии на чертеже	Полнотная группа	Рост типовой фигуры	Обхват груди типовой фигуры								
			88	92	96	100	104	108	112	116	120

## Нижняя часть рукава (черт. 13)

$B_2/L_3$	1—4	158	17,9	17,6	17,3	17,0	16,7	16,4	16,1	15,8	15,5	15,2	14,9
		164	18,9	18,6	18,3	18,0	17,7	17,4	17,1	16,8	16,5	16,2	15,9
		170	19,9	19,6	19,3	19,0	18,7	18,4	18,1	17,8	17,5	17,2	16,9
		176	20,9	20,6	20,3	20,0	19,7	19,4	19,1	18,8	18,5	18,2	17,9
		182	21,9	21,6	21,3	21,0	20,7	20,4	20,1	19,8	19,5	19,2	18,9
		188	22,9	22,6	22,3	22,0	21,7	21,4	21,1	20,8	20,5	20,2	19,9
$B_2/H_2$	1—4	158	43,4	43,1	42,8	42,5	42,2	41,9	41,6	41,3	41,0	40,7	40,4
		164	45,4	45,1	44,8	44,5	44,2	43,9	43,6	43,3	43,0	42,7	42,4
		170	47,4	47,1	46,8	46,5	46,2	45,9	45,6	45,3	45,0	44,7	44,4
		176	49,4	49,1	48,8	48,5	48,2	47,9	47,6	47,3	47,0	46,7	46,4
		182	51,4	51,1	50,8	50,5	50,2	49,9	49,6	49,3	49,0	48,7	48,4
		188	53,4	53,1	52,8	52,5	52,2	51,9	51,6	51,3	51,0	50,7	50,4
$B_2/B_3$	1—4	158—188	8,8	9,2	9,6	10,0	10,4	10,8	11,2	11,6	12,0	12,4	12,8
$B_2/B_4$	1—4	158—188	17,3	17,9	18,5	19,1	19,7	20,3	20,9	21,5	22,1	22,7	23,3
$B_4/L_2$	1—4	158—188	9,5	9,6	9,7	9,8	9,9	10,0	10,1	10,2	10,3	10,4	10,5
$L_4/L_5$	1—4	158—188	17,0	17,5	18,0	18,5	19,0	19,5	20,0	20,5	21,0	21,5	22,0
$H_2/H_3$	1—4	158—188	14,3	14,6	14,9	15,2	15,5	15,8	16,1	16,4	16,7	17,0	17,3

## Обшлаг (черт. 14)

$AB=A_1B_1$	1—4	158—188	17,8	18,1	18,4	18,7	19,0	19,3	19,6	19,9	20,2	20,5	20,8
		$B_1B_2$	1—4	158—188	2,8	2,9	2,9	3,0	3,0	3,1	3,1	3,2	3,2

см

Обозначение конструктив- ной линии на чертеже	Полнотная группа	Рост типовой фигуры	Обхват груди типовой фигуры										
			88	92	96	100	104	108	112	116	120	124	128
Нижний воротник (черт. 15)													
АВ	1—3	158—188	17,6	18,2	18,8	19,4	20,0	20,6	21,2	21,8	22,4	23,0	23,6
	4	158—188	18,2	18,8	19,4	20,0	20,6	21,2	21,8	22,4	23,0	23,6	24,2
ББ <sub>1</sub>	1—4	158—188	12,6	12,6	12,8	12,8	13,0	13,0	13,2	13,2	13,4	13,4	13,6
	1—4	158—188	5,5	5,5	5,7	5,7	5,9	5,9	6,1	6,1	6,3	6,3	6,5
А <sub>1</sub> А <sub>2</sub>	1—4	158—188	8,3	8,3	8,5	8,5	8,7	8,7	8,9	8,9	9,1	9,1	9,3
	1—4	158—188	3,6	3,6	3,8	3,8	4,0	4,0	4,2	4,2	4,4	4,4	4,6
аа <sub>1</sub>	1—4	158—188	2,9	3,0	3,1	3,2	3,3	3,4	3,5	3,6	3,7	3,8	3,9
	1—4	158—188											
Стойка нижнего воротника (черт. 16)													
АА <sub>1</sub> =ББ <sub>1</sub>	1—4	158—188	4,2	4,4	4,6	4,8	5,0	5,2	5,4	5,6	5,8	6,0	6,2
	1—3	158—188	16,4	17,0	17,6	18,2	18,8	19,4	20,0	20,6	21,2	21,8	22,4
АА <sub>2</sub>	4	158—188	17,0	17,6	18,2	18,8	19,4	20,0	20,6	21,2	21,8	22,4	23,0
Верхний воротник (черт. 17)													
Стойка верхнего воротника (черт. 18)													
АА <sub>1</sub> =ББ <sub>1</sub>	1—4	158—188	4,2	4,4	4,6	4,8	5,0	5,2	5,4	5,6	5,8	6,0	6,2
	1—3	158—188	15,7	16,3	16,9	17,5	18,1	18,7	19,3	19,9	20,5	21,1	21,7
АА <sub>2</sub>	4	158—188	16,3	16,9	17,5	18,1	18,7	19,3	19,9	20,5	21,1	21,7	22,3
Клапан (черт. 19)													
КК <sub>1</sub>	1—4	158—188	17,5	17,5	17,5	18,5	18,5	18,5	18,5	19,5	19,5	19,5	19,5
Обтачка бокового кармана (черт. 20)													
АВ	1—4	158—188	20,5	20,5	20,5	21,5	21,5	21,5	21,5	22,5	22,5	22,5	22,5



см

Обозначение конструктив- ной линии на чертеже	Полнотная группа	Рост типовой фигуры	Обхват груди типовой фигуры										
			88	92	96	100	104	108	112	116	120	124	128
<b>Хлястик (черт. 21)</b>													
АБ	1	158—188	22,2	23,6	25,0	26,4	27,8	29,2	30,6	32,0	33,4	34,8	36,2
	2	158—188	23,6	25,0	26,4	27,8	29,2	30,6	32,0	33,4	34,8	36,2	37,6
	3	158—188	25,0	26,4	27,8	29,2	30,6	32,0	33,4	34,8	36,2	37,6	39,0
	4	158—188	26,4	27,8	29,2	30,6	32,0	33,4	34,8	36,2	37,6	39,0	40,4
<b>Столбик (черт. 22)</b>													
<b>Обтачка шлицы (черт. 23, 24)</b>													
АБ	1—4	158	46,5	46,5	46,5	46,5	46,5	46,5	46,5	46,5	46,5	46,5	46,5
		164	47,5	47,5	47,5	47,5	47,5	47,5	47,5	47,5	47,5	47,5	47,5
		170	48,5	48,5	48,5	48,5	48,5	48,5	48,5	48,5	48,5	48,5	48,5
		176	49,5	49,5	49,5	49,5	49,5	49,5	49,5	49,5	49,5	49,5	49,5
		182	50,5	50,5	50,5	50,5	50,5	50,5	50,5	50,5	50,5	50,5	50,5
		188	51,5	51,5	51,5	51,5	51,5	51,5	51,5	51,5	51,5	51,5	51,5
<b>Подкладка бокового кармана (черт. 25)</b>													
АБ	1—4	158—188	20,5	20,5	20,5	21,5	21,5	21,5	21,5	22,5	22,5	22,5	22,5
<b>Долевик среднего шва спинки (черт. 40)</b>													
АБ	1—4	158	42,4	42,6	42,8	43,0	43,2	43,4	43,6	43,8	44,0	44,2	44,4
		164	43,4	43,6	43,8	44,0	44,2	44,4	44,6	44,8	45,0	45,2	45,4
		170	44,4	44,6	44,8	45,0	45,2	45,4	45,6	45,8	46,0	46,2	46,4
		176	45,4	45,6	45,8	46,0	46,2	46,4	46,6	46,8	47,0	47,2	47,4
		182	46,4	46,6	46,8	47,0	47,2	47,4	47,6	47,8	48,0	48,2	48,4
		188	47,4	47,6	47,8	48,0	48,2	48,4	48,6	48,8	49,0	49,2	49,4

см

Обозначение конструктивной линии на чертеже	Полнотная группа	Рост типовой фигуры	Обхват груди типовой фигуры								
			88	92	96	100	104	108	112	116	120

## Полоска для колец (черт. 41)

АБ	1—4	158	Обхват груди													
			88	92	96	100	104	108	112	116	120	124	128			
		164	47,0	47,0	47,0	47,0	47,0	47,0	47,0	47,0	47,0	47,0	47,0	47,0	47,0	47,0
		170	48,0	48,0	48,0	48,0	48,0	48,0	48,0	48,0	48,0	48,0	48,0	48,0	48,0	48,0
		176	49,0	49,0	49,0	49,0	49,0	49,0	49,0	49,0	49,0	49,0	49,0	49,0	49,0	49,0
		182	50,0	50,0	50,0	50,0	50,0	50,0	50,0	50,0	50,0	50,0	50,0	50,0	50,0	50,0
		188	51,0	51,0	51,0	51,0	51,0	51,0	51,0	51,0	51,0	51,0	51,0	51,0	51,0	51,0
			52,0	52,0	52,0	52,0	52,0	52,0	52,0	52,0	52,0	52,0	52,0	52,0	52,0	52,0

## Примечания:

1. Точки, обозначенные на чертежах буквой *a*, находятся на середине соответствующих прямых линий, обозначенные буквой *b* — на  $\frac{1}{3}$ , обозначенные буквой *в* — на  $\frac{1}{4}$  соответствующих прямых линий.
2. Особенности построения полочки 4-й полнотной группы показаны на черт. 9
3. При построении длинника 4-й полнотной группы внутренний срез строится по прямой линии, без выемки в точке *a*.
4. Лекало верхнего воротника строят по лекалу нижнего воротника (черт. 8).
5. Лекало подкладки лапана, спинки, полочки и рукава строят по лекалам верха (черт. 27—31).
6. При изготовлении шинелей без подрезки деталей лекала длинника уменьшают по линии лацкана и борта на 0,5 см, полочку и спинку по линии низа на 0,5 см, соответственно изменяя ширину подборта и подкладку полочки.
7. Лекало уголка для обработки разреза на талии спинки строят по форме равнобедренного треугольника высотой 3,5 см, ширина основания — 4,6 см.
8. Лекала бортовой прокладки: обшлага, воротника, стойки воротника, боковой части полочки, длинника и плечевых накладок строят по лекалам верха (черт. 14, 16, 17, 32, 33, 36, 37) Клеевая прокладка (первый слой) показана пунктирной линией.
9. Лекала прокладки спинки и полочки из колленкора строят по лекалам верха (черт. 34, 35).
10. Лекала утепляющей прокладки из ватина (спинка — два слоя, полочка — три слоя) строят по лекалам прокладки спинки и полочки (черт. 34, 35, пунктирная линия)
11. Лекало прокладок полочки из ткани бортовой с капроновым волосом и утепляющей прокладки из колленкора с ватином допускается изготавливать по группам размеров по обхвату груди (88—92, 96—100, 104—108, 112—116, 120—128) с разницей по длине  $\pm 0,8$ —1,0 см, по ширине  $\pm 1,0$ —1,2 см, взяв за основу средний размеро-рост 176—103

12. Лекало нижнего слоя верхней плечевой накладки строят по лекалу верхнего слоя (черт. 37, пунктирная линия).

13. Лекало прокладки верхней плечевой накладки из ватина строят по лекалу плечевой накладки (черт. 38, штрихпунктирная линия).

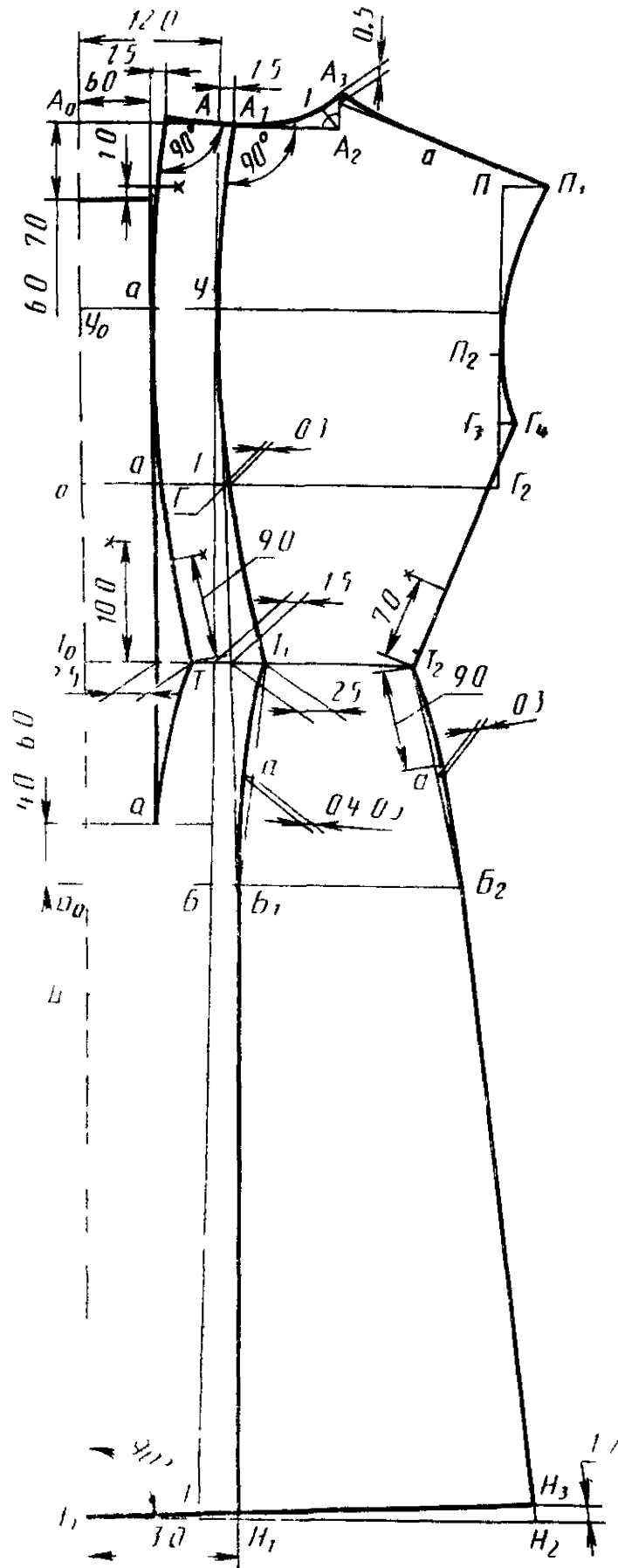
14. Лекало подокатника (из ватина) строят длиной 30—38 см, шириной по центру 6—7 см, по концам — 3,5—4,0 см.

15. Лекало долевика бокового кармана строят шириной 5 см, длиной — 36—40 см.

16. Лекала долевиков для крепления внутреннего кармана строят шириной 3,0—3,5 см, длиной: для крепления переднего края — 6—7 см, для внутреннего края — 6—10 см.

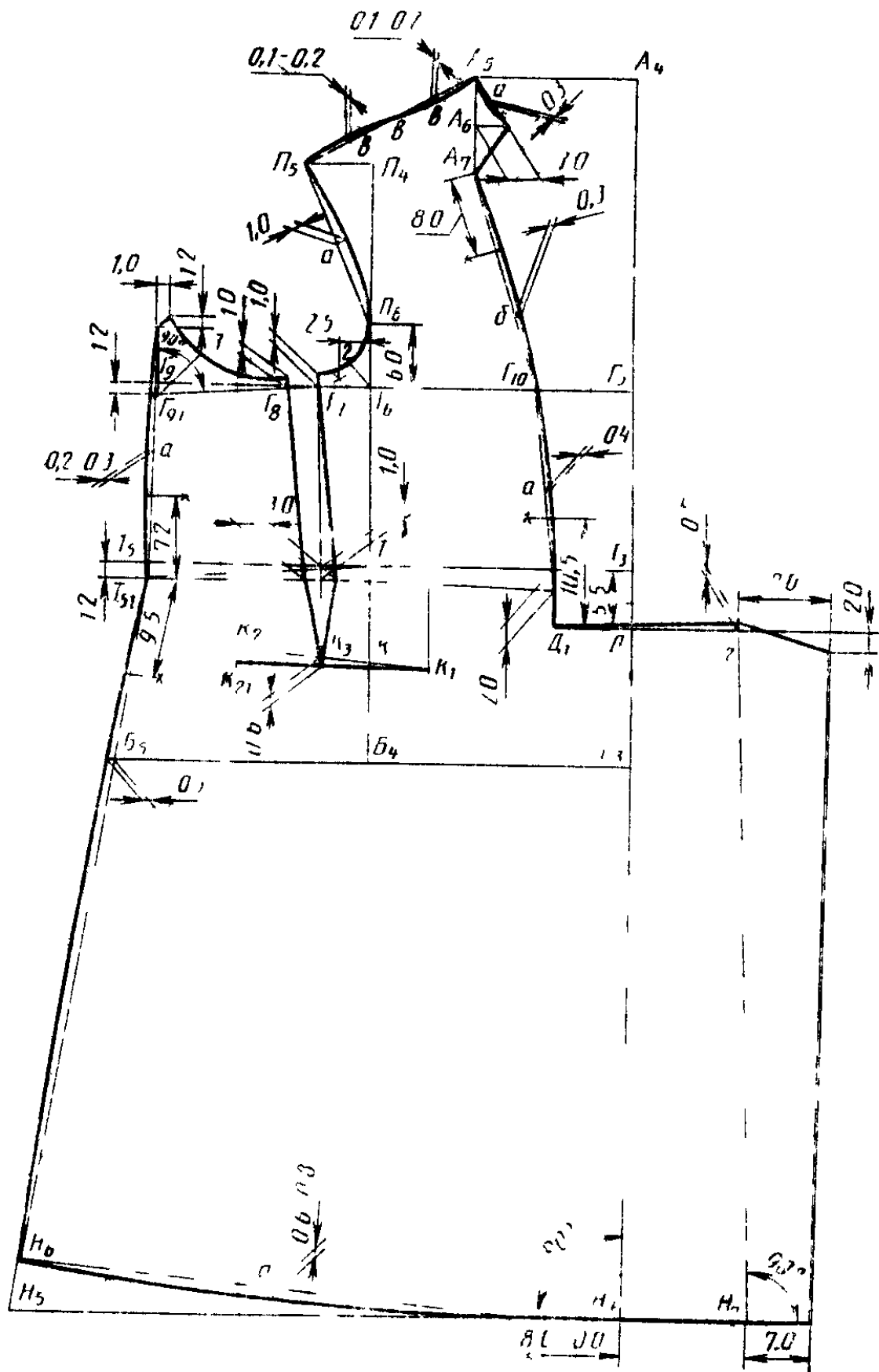
17. Лекало полоски для обработки волосяной прокладки строят шириной 2,5—3,0 см, длиной, равной длине обрабатываемой детали.

18. При построении чертежей лекал деталей допускается менять отдельные измерения, если это не повлечет за собой изменения измерений изделий в готовом виде и ухудшения его качества.

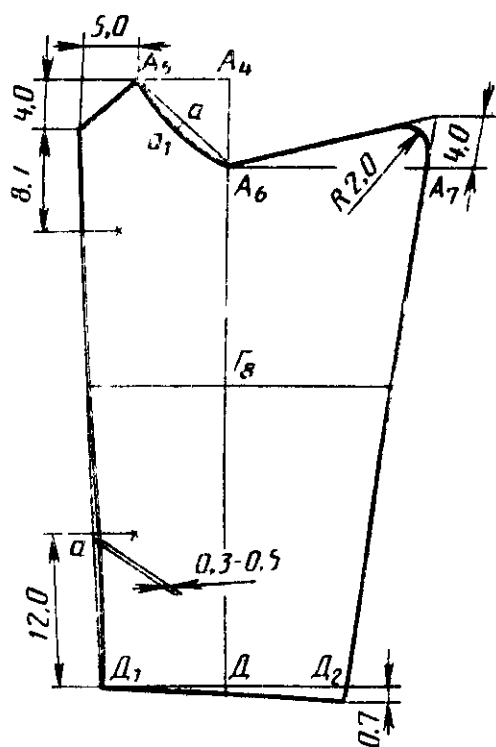


Черт. 7

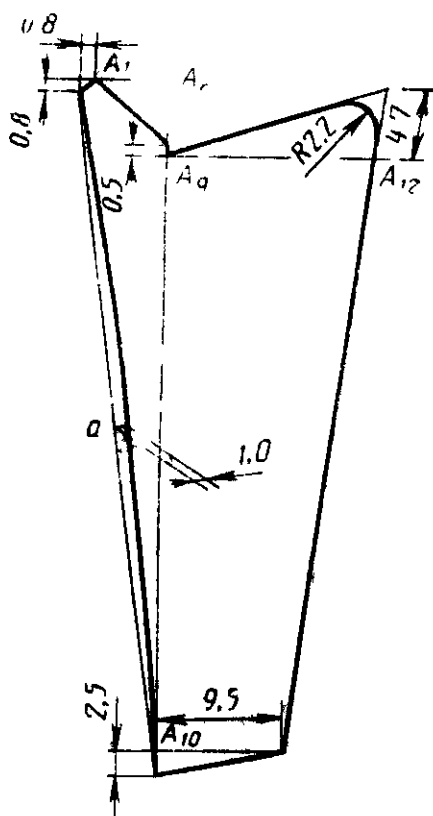




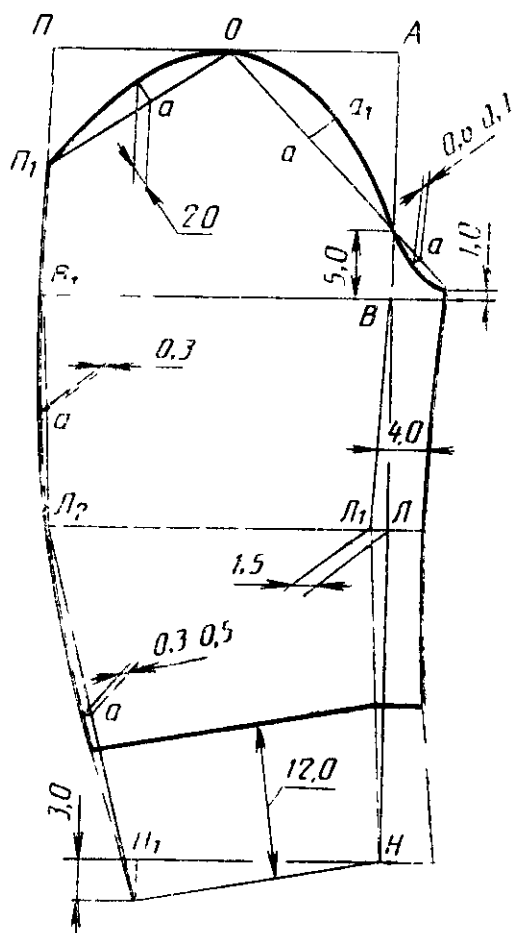
Черт. 9



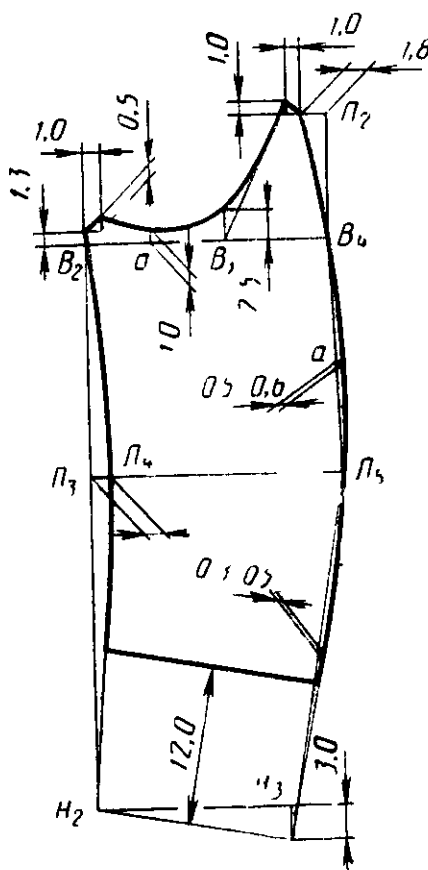
Черт. 10



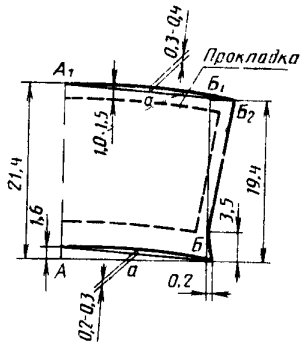
Черт. 11



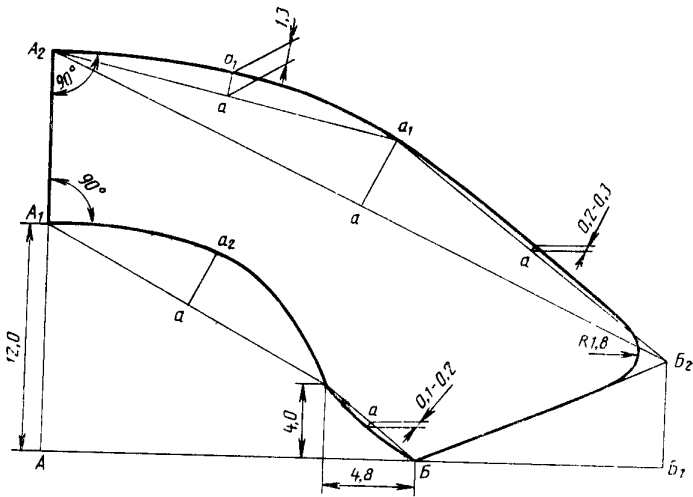
Черт. 12



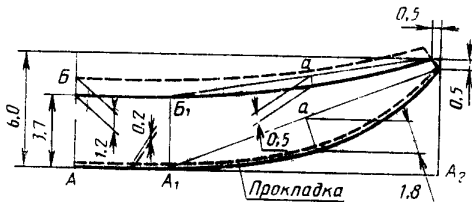
Черт. 13



Черт. 14

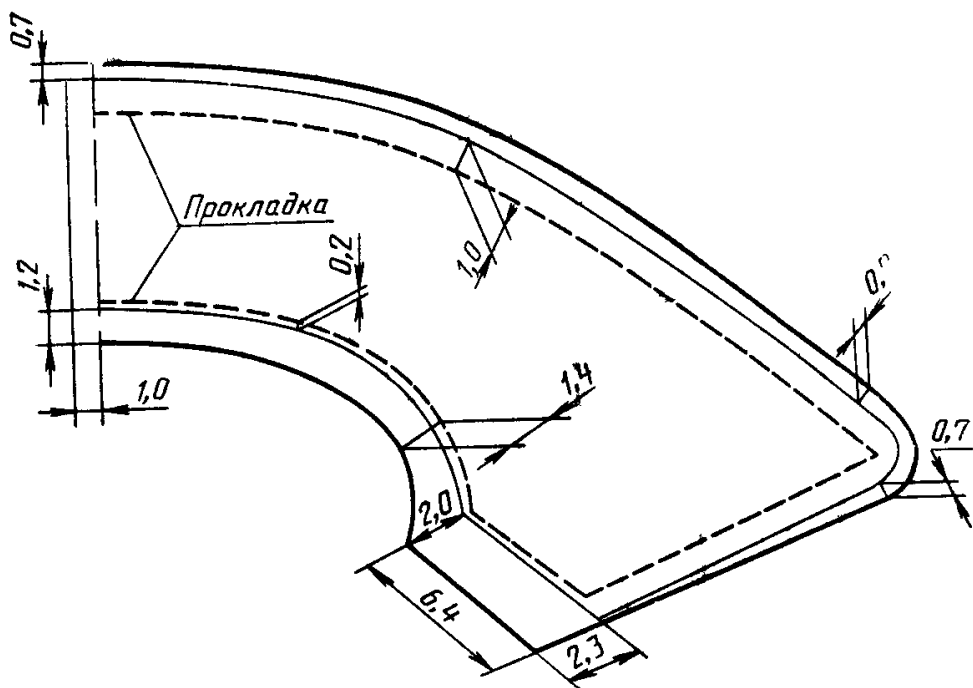


Черт. 15

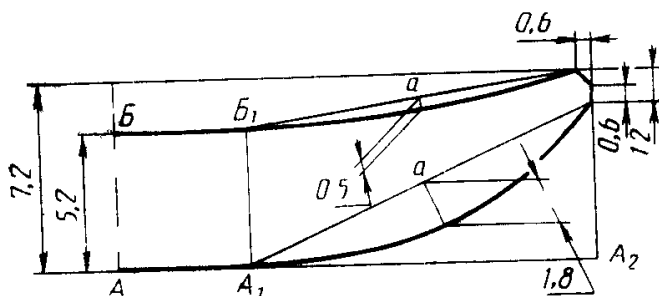


Черт. 16

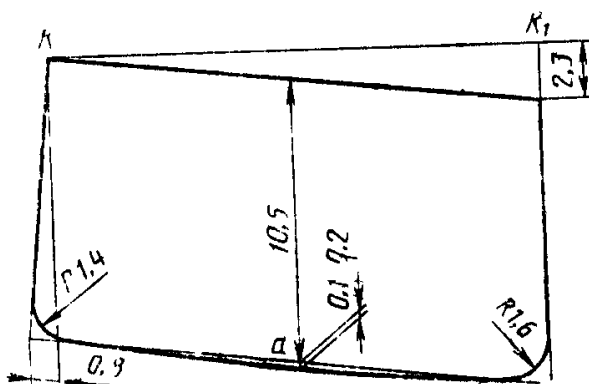




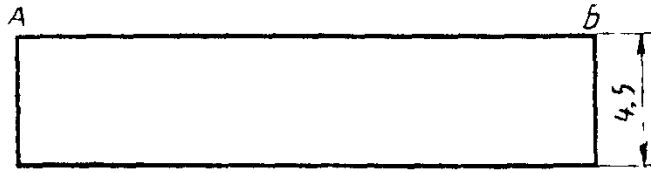
Черт. 17



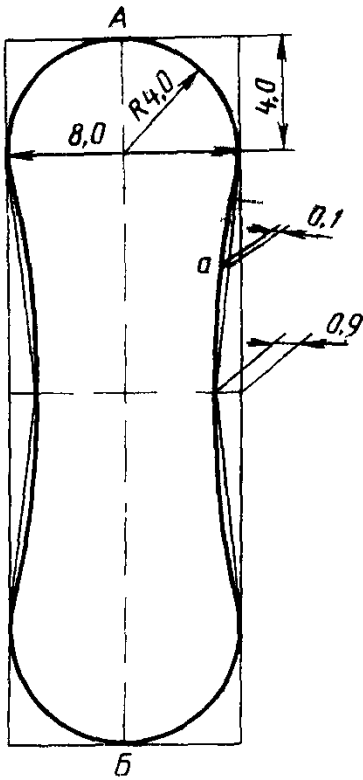
Черт. 18



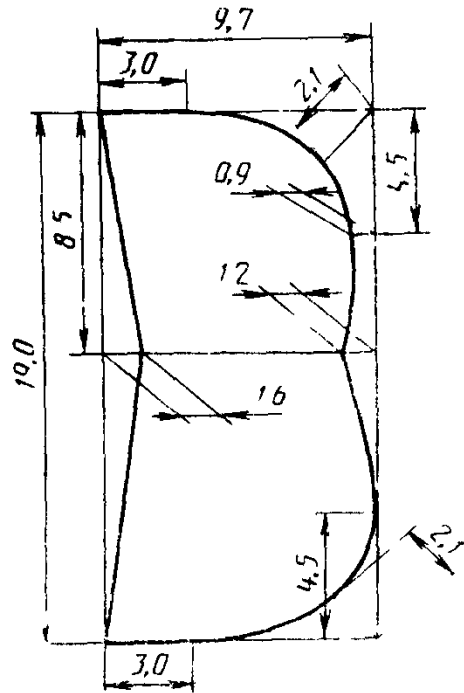
Черт. 19



Черт. 20



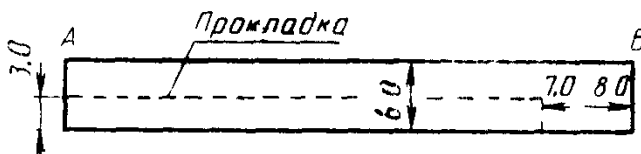
Черт. 21



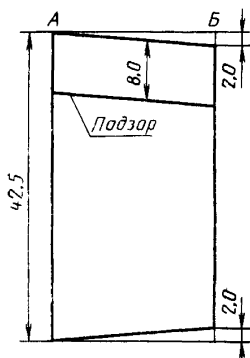
Черт. 22



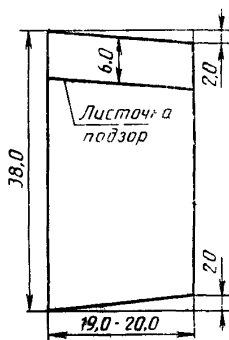
Черт. 23



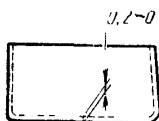
Черт. 24



Черт. 25



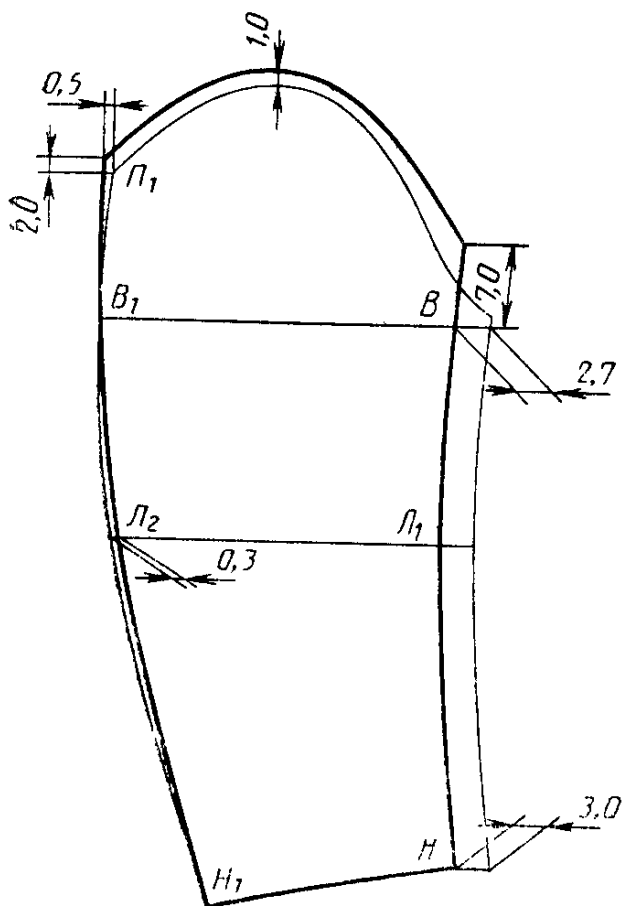
Черт. 26



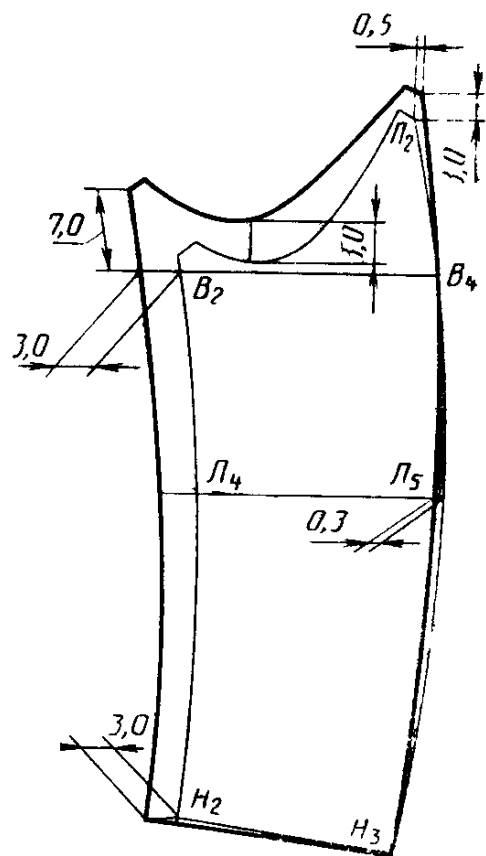
Черт. 27



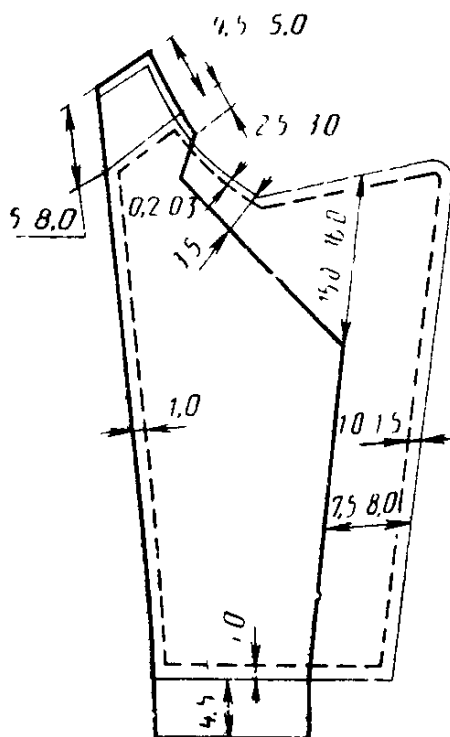




Черт. 30

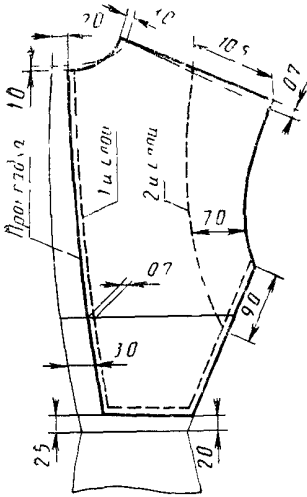


Черт. 31

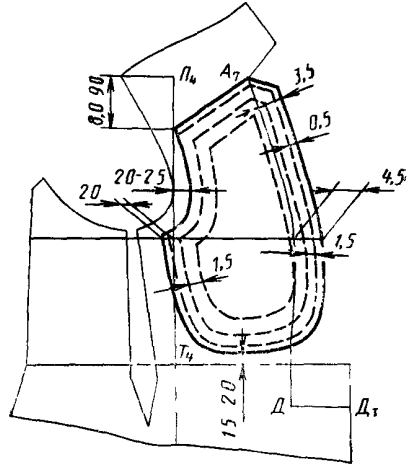


Черт. 32

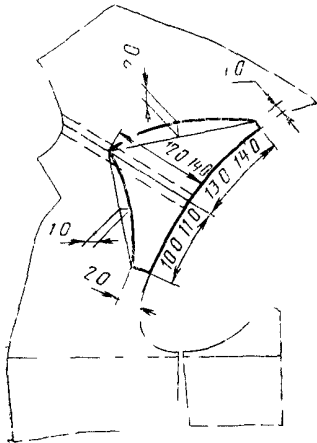




Черт. 34



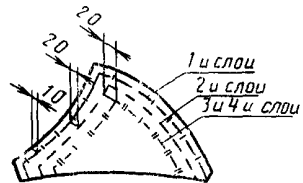
Черт. 35



Черт. 36

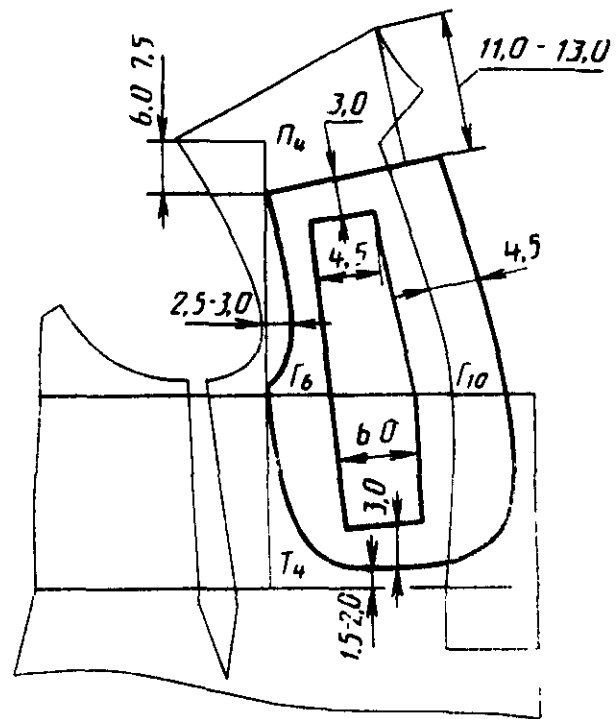


Черт. 37

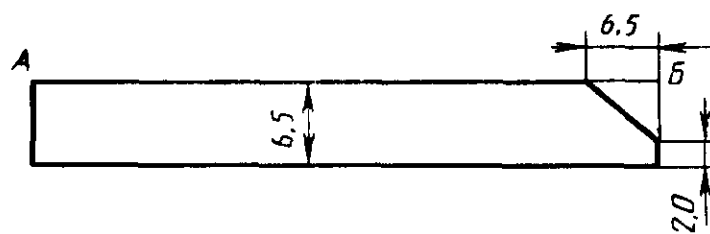


Черт. 38

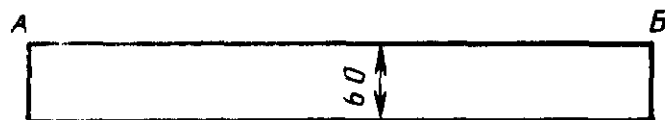




Черт. 39



Черт. 40



Черт. 41

## ОСОБЕННОСТИ ОБРАБОТКИ ШИНЕЛЕЙ

1 Складка спинки разрезается по намеченной линии. Среднюю часть складки вырезают на расстоянии 6—7 см от среза горловины спинки.

2 Клеевую бортовую прокладку соединяют с деталями верха на прессе.

3 Бортовой пакет (бортовка волос, столбик, плечевая накладка, вводка волоса) соединяют с полочками верха по швам притачивания длинника отделочными строчками, по борту и линии перегиба лацкана прокладка прикрепляется к первому слою на спецмашине

4 Утепляющую прокладку полочки прикрепляют к бортовому пакету до соединения с верхом или после его шения.

5 К бортовой прокладке левой полочки прикрепляется полоска ткани на расстоянии 2—3 см от шва притачивания длинника для предохранения подкладки от истирания кольцами.

6 Обработанную подкладку спинки прикрепляют к среднему шву верха спинки на спецмашине. Излишки подкладки по длине закладывают в складки на уровне нижней надсечки проймы спинки, по одной с каждой стороны.

7 Полочки подкладки притачивают к подбортам до соединения боковых срезов подкладки. Расстояние от низа изделия до подкладки 10—12 см. Внутренний срез подборта прикрепляют к бортовой прокладке полочки на специальной машине потайного стежка, открытая часть подборта прикрепляется к полочке.

8 Боковые швы подкладки соединяют на стачивающей обметочной машине или на универсальной машине с последующей обметкой срезов от низа до линии бедер.

9 Низ подкладки обрабатывают швом в подгибку с закрытым срезом шириной 1,0—1,2 см, одновременно закрепляя тесьму у боковых швов. Тесьма крепится к боковым швам шинели на расстоянии 14—16 см от низа. Длина тесьмы 4—5 см в готовом виде.

10 Петли обметывают в следующих местах:

на левом и правом борте — по шесть фигурных петель на расстоянии 2,5 см от края борта: верхнюю — на расстоянии 4,0 см от верхнего края борта, нижнюю — посередине между швом притачивания длинника и отделочной строчкой, остальные — на равном расстоянии одна от другой; две верхние петли располагают параллельно верхнему краю борта лицевой стороной на подборте;

на хлястике спинки две фигурных петли посередине хлястика на расстоянии 2,5 см от краев;

на середине обтачки левой стороны шлицы — три-четыре прямых петли, верхнюю и нижнюю — на расстоянии 8,0—8,5 см от верха и низа шлицы, остальные — на равном расстоянии одна от другой.

11. Пуговицы пришивают в соответствии с расположением петель:

на полочках пуговицы располагают посередине между швом притачивания длинника и отделочной строчкой; на правой полочке пуговицы пришивают, захватывая бортовую прокладку, на левой — ушко пуговицы выводят через основной материал, бортовую прокладку и закрепляют специальным металлическим кольцом;

на столбиках — на уровне линии талии на расстоянии 2,5 см от края,

на правой стороне шлицы — посередине ширины обтачки.

В шинелях типа А на пуговицах со звездой рукоятки серпа и молота должны быть обращены вниз, а в шинелях типа Б на пуговицах с якорем скоба и щиток должны быть обращены вверх.

На внутреннем кармане пуговицу пришивают посередине ширины листочки с лицевой стороны.

При изготовлении шинелей допускается:

рукава втачивать в пройму вместе с бортовой прокладкой;  
утепляющие прокладки полочек и верхние плечевые накладки изготовлять иглопробивным способом;

бортовую прокладку арт. 10217 раскраивать по нити утка.

**ПРИЛОЖЕНИЕ 4**  
*Справочное*

**КОДЫ ОКП НА ШИНЕЛИ**

Наименование шинели	Код ОКП
Шинель офицерская из шерстяной ткани, двубортная парадная, серого цвета, арт. ткани 4416 (СА и МВД)	85 8145 4411 10
Шинель офицерская из шерстяной ткани, двубортная парадная, серого цвета, арт. ткани 4412 (СА и МВД)	85 8145 4417 04
Шинель офицерская из шерстяной ткани, двубортная парадная, стального цвета, арт. ткани 4416 (СА и МВД)	85 8145 4471 09
Шинель офицерская из шерстяной ткани, двубортная парадная, стального цвета, арт. ткани 4412 (СА и МВД)	85 8145 4477 03
Шинель офицерская из шерстяной ткани, двубортная парадная, черного цвета, арт. ткани 4416 (ВМФ)	85 8145 4481 07
Шинель офицерская из шерстяной ткани, двубортная парадная, черного цвета, арт. ткани 4412 (ВМФ)	85 8145 4487 01
Шинель офицерская из шерстяной ткани, двубортная повседневная, серого цвета, арт. ткани 3406 (СА и МВД)	85 8145 4615 00
Шинель офицерская из шерстяной ткани, двубортная, повседневная, стального цвета, арт. ткани 3406 (СА и МВД)	85 8145 4675 10
Шинель офицерская из шерстяной ткани, двубортная повседневная, черного цвета, арт. ткани 3406 (ВМФ)	85 8145 4685 08

**ИНФОРМАЦИОННЫЕ ДАННЫЕ****1. РАЗРАБОТАН И ВНЕСЕН Министерством легкой промышленности СССР****ИСПОЛНИТЕЛИ**

**З. С. Чубарова, Л. Ф. Ветошина, В. Ф. Поляков, В. И. Малахова, Г. И. Панченко**

**2. УТВЕРЖДЕН И ВВЕДЕН В ДЕЙСТВИЕ Постановлением Государственного комитета СССР по стандартам от 23.03.88 № 664****3. СРОК ПЕРВОЙ ПРОВЕРКИ — 1994 г.**  
Периодичность проверки — 5 лет**4. ВЗАМЕН ГОСТ 20756—75****5. ССЫЛОЧНЫЕ НОРМАТИВНО-ТЕХНИЧЕСКИЕ ДОКУМЕНТЫ**

Обозначение НТД, на который дана ссылка	Номер пункта, подпункта
ГОСТ 4103—82	3.1
ГОСТ 5665—77	1.3.1
ГОСТ 5679—85	1.3.1
ГОСТ 6309—80	1.3.1
ГОСТ 6391—80	1.3.1
ГОСТ 6395—75	1.3.1
ГОСТ 7138—83	1.3.1
ГОСТ 7896—76	1.3.1
ГОСТ 11109—74	1.3.1
ГОСТ 11259—79	1.4.3
ГОСТ 11680—76	1.3.1
ГОСТ 12239—76	1.3.1
ГОСТ 12807—79	1.4.2
ГОСТ 18992—80	1.3.1
ГОСТ 19004—82	1.3.1
ГОСТ 19159—85	1.5; 4.1
ГОСТ 19702—74	1.3.1
ГОСТ 19902—79	1.4.1
ГОСТ 19908—82	1.3.1
ГОСТ 20272—83	1.3.1
ГОСТ 21790—76	1.3.1
ГОСТ 22665—83	1.3.1
ГОСТ 23167—78	1.2.5
ГОСТ 24782—81	2.1
ОСТ 17—148—79	1.3.1
ОСТ 17—165—79	1.3.1
ОСТ 17—257—79	1.3.1

Обозначение НТД, на который дана ссылка	Номер пункта подпункта
ОСТ 17—805—85	1 3 1
ОСТ 17—833—85	1 4 2
ТУ 6—19—137—79	1 3 1
ТУ 17 РСФСР 44—3808—80	1 3 1
ТУ 17 РСФСР 60—8585—76	1 3 1

Редактор *Н Е Шестакова*  
Технический редактор *Г А Теремкина*  
Корректор *О Я Чернецова*

Сдано в наб 04 05 88 Подп в печ 14 06 88 3,25 усл п л 3,38 усл кр отт 2 99 уч изд л  
Тираж 4000 Цена 15 коп

Ордена «Знак Почета» Издательство стандартов 123840, Москва, ГСП,  
Новопресненский пер., 3  
Калужская типография стандартов, ул. Московская 256 Зак 1012