



ГОСУДАРСТВЕННЫЙ СТАНДАРТ  
СОЮЗА ССР

---

# ПАТРОНЫ ОХОТНИЧЬИ 9X53

ТИПЫ И ОСНОВНЫЕ РАЗМЕРЫ

ГОСТ 20809-75

Издание официальное

Цена 1 коп.

ГОСУДАРСТВЕННЫЙ КОМИТЕТ СТАНДАРТОВ  
СОВЕТА МИНИСТРОВ СССР

Москва

**ПАТРОНЫ ОХОТНИЧЬИ 9×53****Типы и основные размеры**

Hunting cartridges 9×53.  
Types and basic dimensions

**ГОСТ**  
**20809—75**

Постановлением Государственного комитета стандартов Совета Министров СССР от 8 мая 1975 г. № 1205 срок введения установлен

с 01.01.76

до 01.01.81

**Несоблюдение стандарта преследуется по закону**

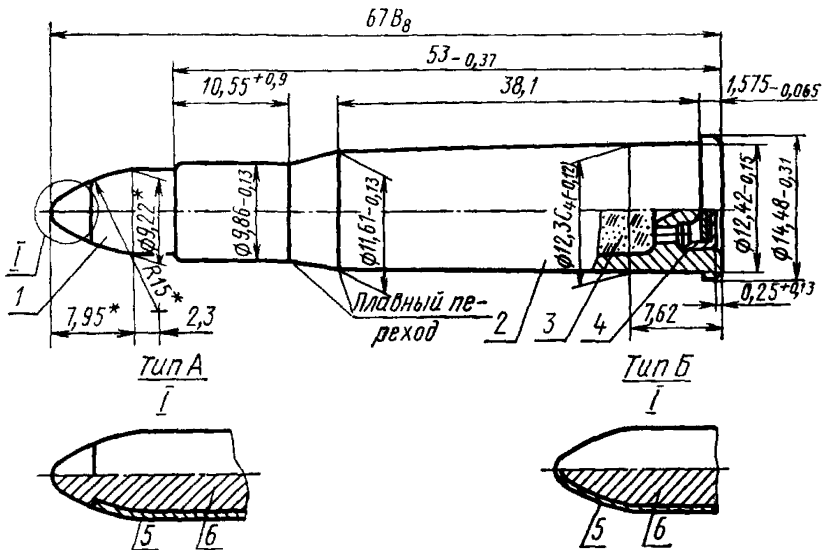
1. Настоящий стандарт распространяется на охотничьи патроны 9×53 с экспансивной и неэкспансивной пулями к нарезному оружию для стрельбы на дальности до 300 м в условиях промысловой и любительской охоты.

2. В зависимости от назначения устанавливаются следующие типы патронов:

А — охотничьи патроны с экспансивной пулей для охоты на зверя массой от 250 до 500 кг;

Б — охотничьи патроны с неэкспансивной пулей для охоты на зверя массой от 70 до 250 кг.

3. Типы патронов и их основные размеры должны соответствовать указанным на чертеже.



1—пуля; 2—гильза; 3—порох; 4—капсюль; 5—оболочка; 6—сердечник.

\* Размеры для проверки приспособанным инструментом.

Пример условного обозначения охотничьего патрона типа А калибра 9 мм с длиной гильзы 53 мм:

Патрон охотничий 9×53, А ГОСТ 20809—75

Редактор Т. В. Смька

Технический редактор В. Н. Солдатова

Корректор А. С. Черноусова

Сдано в наб. 21.05.75 Подп. в печ. 24.07.75 0,25 п. л. Тир. 6000 экз. Цена 1 коп.

Издательство стандартов, Москва, Д-22, Новопресненский пер., 3  
Тип. «Московский печатник», Москва, Лялин пер., 6. Зак. 1106