



**ГОСУДАРСТВЕННЫЙ СТАНДАРТ
СОЮЗА ССР**

ОБЪЕКТИВЫ

МЕТОДЫ ИЗМЕРЕНИЯ ДИАМЕТРА ВХОДНОГО ЗРАЧКА

ГОСТ 20828—81

Издание официальное

**ГОСУДАРСТВЕННЫЙ КОМИТЕТ СССР ПО СТАНДАРТАМ
Москва**

ОБЪЕКТИВЫ**Методы измерения диаметра входного зрачка**Objective lenses Methods for measurement
the diameter of the entrance pupil**ГОСТ
20828—81****Взамен
ГОСТ 20828—75**

ОКП 44 4500

**Постановлением Государственного комитета СССР по стандартам от 13 февраля
1981 г. № 736 срок введения установлен****с 01.01. 1982 г.****Несоблюдение стандарта преследуется по закону**

Настоящий стандарт распространяется на объективы различного назначения и устанавливает методы измерения диаметра входного зрачка объективов в видимой области спектра. Стандарт не распространяется на микрообъективы.

1. ОСНОВНЫЕ ПОЛОЖЕНИЯ

Диаметр входного зрачка объектива в зависимости от размеров испытуемого и требуемой точности измерения может быть измерен следующими методами:

на столе микроскопа непосредственно (при длине объектива до 100 мм и диаметре входного зрачка не более 200 мм);

на оптической скамье с микроскопом (при любой длине объектива и любом диаметре входного зрачка);

с помощью перемещающейся двойной щелевой диафрагмы — для измерения диаметров входного зрачка, превышающих 50 мм;

с помощью приспособления с нитью для измерения диаметров входного зрачка, превышающих 10 мм;

с помощью экрана и точечного измерения источника света — для измерения диаметра входного зрачка крупногабаритных объективов и диаметров входных зрачков сложной конфигурации;

фотографический метод определения диаметров входных зрачков любой формы.

Погрешность измерения диаметров входных зрачков объективов круглой формы не должна быть более 2%, для входных зрачков сложной конфигурации — более 4%.

Допускаются другие методы измерения диаметров входных зрачков объективов, обеспечивающие требуемую точность.

2. МЕТОД ИЗМЕРЕНИЯ ДИАМЕТРА ВХОДНОГО ЗРАЧКА С ПОМОЩЬЮ МИКРОСКОПА

2.1. Аппаратура

2.1.1. При измерении следует использовать микроскопы по ГОСТ 8074—71 или универсальный измерительный микроскоп по ГОСТ 14968—69.

2.1.2. Расстояние от первой поверхности линзы объектива микроскопа до предметной плоскости должно превышать расчетное расстояние от входного зрачка испытуемого объектива до переднего торца его оправы.

2.2. Подготовка к измерению

2.2.1. Установить испытуемый объектив на предметном столе микроскопа первой линзой к объективу микроскопа.

2.2.2. Включить осветитель микроскопа.

2.3. Проведение измерений и обработка результатов

2.3.1. Микроскоп наводят на резкое изображение ирисовой диафрагмы, если входным зрачком испытуемого объектива является изображение его ирисовой диафрагмы.

2.3.2. Если испытуемый объектив не имеет ирисовой диафрагмы, то микроскоп смещают к краю его входного зрачка, и фиксировкой микроскопа находят изображение диафрагмы с резкой границей света и тени. Далее проводят измерения в соответствии с пп. 2.3.3 и 2.3.4. Если у объектива наблюдается несколько резких границ света и тени, то входным зрачком будет то изображение, которое имеет минимальный диаметр.

2.3.3. На шкале относительных отверстий объектива устанавливают номинальное значение относительного отверстия, при котором требуется определить диаметр входного зрачка.

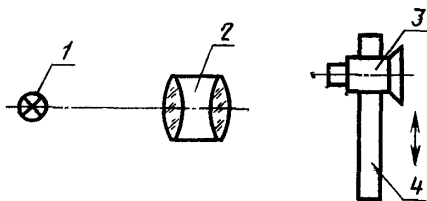
2.3.4. Перекрестье микроскопа совмещают последовательно с диаметрально противоположными краями входного зрачка испытуемого объектива по измерительным шкалам микроскопа и снимают соответствующие отсчеты N_1 и N_2 .

2.3.5. Диаметр входного зрачка испытуемого объектива определяют как разность отсчетов по измерительным шкалам микроскопа, и из трех повторных независимых измерений находят его среднее арифметическое значение.

3. МЕТОД ИЗМЕРЕНИЯ ДИАМЕТРА ВХОДНОГО ЗРАЧКА НА ОПТИЧЕСКОЙ СКАМЬЕ С МИКРОСКОПОМ

3.1. Аппаратура

3.1.1. Измерения должны проводиться по схеме, приведенной на черт. 1.



1—диффузно излучающий источник света; 2—испытуемый объектив; 3—микроскоп; 4—поперечные направляющие с кареткой, несущей микроскоп

Черт. 1

3.1.2. Микроскоп должен иметь механизм микрометрического перемещения вдоль оптической оси и каретку перемещения перпендикулярно к оптической оси испытуемого объектива.

3.1.3. Механизм перемещения каретки должен обеспечивать определение положения микроскопа с погрешностью не более 0,01 мм в диапазоне перемещения до 30 мм и с погрешностью не более 0,1 мм в большем диапазоне перемещения.

3.1.4. При измерении диаметра входного зрачка, расположенного глубоко в объективе, вместо микроскопа должна использоваться диоптрийная трубка.

3.2. Подготовка к измерению

3.2.1. Установить испытуемый объектив в объективодержателе первой линзой к объективу микроскопа.

3.2.2. Поместить источник света вблизи заднего фокуса испытуемого объектива.

3.2.3. Включить источник света.

3.2.4. Подобрать объектив микроскопа таким, чтобы его рабочий отрезок был больше расстояния от торца наружной оправы испытуемого объектива до плоскости его входного зрачка.

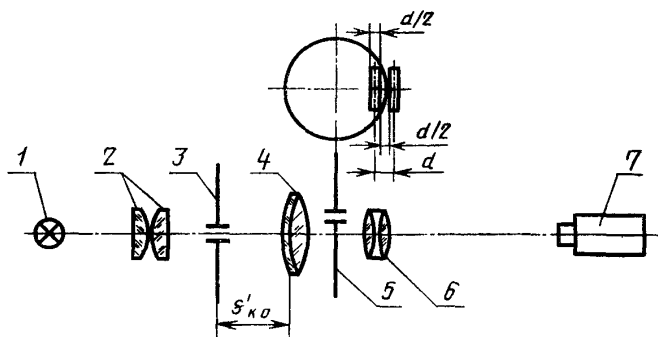
3.3. Проведение измерений и обработка результатов

3.3.1. Измерения и обработку результатов измерений проводят в соответствии с п. 2.3.

4. МЕТОД ИЗМЕРЕНИЯ ДИАМЕТРА ВХОДНОГО ЗРАЧКА С ПОМОЩЬЮ ПЕРЕМЕЩАЮЩЕЙСЯ ДВОЙНОЙ ЩЕЛЕВОЙ ДИАФРАГМЫ

4.1. Аппаратура

4.1.1. Измерения должны проводиться по схеме, приведенной на черт. 2.



1—источник света, 2—конденсор, 3—раздвижная щель, 4—объектив коллиматора, 5—двойная щелевая диафрагма; 6—испытуемый объектив, 7—микроскоп

Черт. 2

4.1.2. Световой диаметр объектива коллиматора должен превышать диаметр входного зрачка испытуемого объектива не менее чем на 10%.

4.1.3. Апертура объектива микроскопа должна быть больше апертуры испытуемого объектива. Увеличение микроскопа должно быть не менее $30\times$.

4.1.4. Пара параллельных щелей диафрагмы должна иметь возможность перемещения по прямолинейным направляющим в плоскости, перпендикулярной оптической оси объектива коллиматора.

4.1.5. Положение двойной щелевой диафрагмы должно определяться по измерительной шкале. Погрешность отсчета не должна быть более 0,1 мм.

4.1.6. Ширина щелей и расстояние между ними должны быть равны половине расстояния между центрами щелей, которые выбирают из условия:

$$d \leq (0,01 \dots 0,02) D_{\text{ном}}$$

где $D_{\text{ном}}$ — номинальное значение диаметра входного зрачка испытуемого объектива, мм.

Ширина щелей и расстояние между ними не должно отличаться друг от друга более чем на 10%.

4.1.7. Высота двойной щели не должна превышать 0,1 номинального диаметра входного зрачка испытуемого объектива.

4.1.8. Отклонение от перпендикулярности опорного торца объективодержателя оптической оси объектива коллиматора не должно превышать 5'.

4.2. Подготовка к измерению

4.2.1. Установить испытуемый объектив в объективодержатель.

4.2.2. Раздвижную щель установить в фокальной плоскости объектива коллиматора. Ширину b раздвижной щели определяют по резкости дифракционной картины в плоскости изображения испытуемого объектива или вычисляют по формуле

$$b \approx \frac{f_{к.о} \lambda}{2d},$$

где $f'_{к.о}$ — фокусное расстояние объектива коллиматора, мм;

d — расстояние между центрами щелей двойной щелевой диафрагмы, мм;

λ — длина волны света (среднее значение для рабочей области спектра испытуемого объектива), мм.

4.2.3. Двойную щелевую диафрагму устанавливают в параллельном пучке лучей между объективом коллиматора и испытуемым объективом вблизи входного зрачка испытуемого объектива.

4.3. Проведение измерений и обработка результатов

4.3.1. В фокальной плоскости испытуемого объектива с помощью микроскопа наблюдают дифракционную картину от двух параллельных щелей щелевой диафрагмы.

4.3.2. Двойную щелевую диафрагму перемещают в диаметрально противоположные края входного зрачка испытуемого объектива до полного исчезновения интерференционных полос, т. е. до тех пор, пока останется одна широкая полоса.

4.3.3. По измерительной шкале снимают отсчеты для диаметрально противоположных краев входного зрачка испытуемого объектива N_1 и N_2 .

4.3.4. Диаметр входного зрачка испытуемого объектива D определяют по формуле

$$D \approx a + \frac{1}{2} d,$$

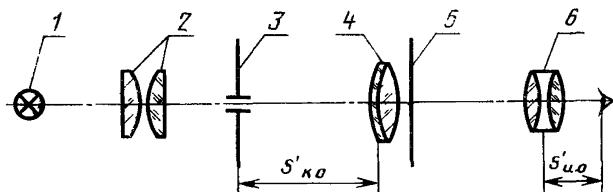
где a — разность отсчетов по измерительной шкале для диаметрально противоположных краев входного зрачка, мм.

4.3.5. Среднее арифметическое значение диаметра входного зрачка определяют из результатов трех повторных независимых измерений.

5. МЕТОД ИЗМЕРЕНИЯ ДИАМЕТРА ВХОДНОГО ЗРАЧКА С ПОМОЩЬЮ ПРИСПОСОБЛЕНИЯ С НИТЬЮ

5.1. Аппаратура

5.1.1. Измерения должны проводиться на установке по схеме, приведенной на черт. 3.



1—источник, 2—конденсор, 3—диафрагма с малым отверстием диаметра (0,1—0,3) мм, 4—объектив коллиматора, 5—приспособление с вертикальной нитью, 6—испытуемый объектив

Черт. 3

5.1.2. Световой диаметр объектива коллиматора должен превышать диаметр входного зрачка испытуемого объектива не менее чем на 10%.

5.1.3. Отклонение от перпендикулярности опорного торца объективодержателя оптической оси объектива коллиматора не должно превышать 5'.

5.1.4. Измерительная шкала должна иметь цену деления 0,05 мм.

5.2. Подготовка к измерению

5.2.1. Установить испытуемый объектив в объективодержатель.

5.2.2. Установить диафрагму в фокальную плоскость объектива коллиматора и осветить.

5.2.3. Установить приспособление с тонкой вертикальной нитью между коллиматором и объективом. Нить должна иметь диаметр не более 0,1 мм и перемещаться в горизонтальном направлении.

5.3. Проведение измерений и обработка результатов

5.3.1. Зрачок глаза располагают вблизи заднего главного фокуса испытуемого объектива.

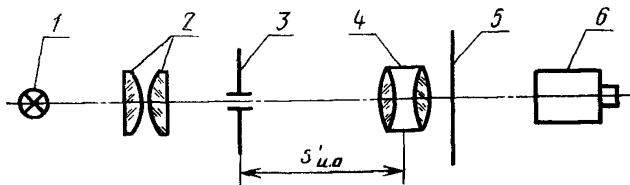
5.3.2. Вертикальную нить перемещают до тех пор, пока ее изображение, видимое через испытуемый объектив, не будет совмещено поочередно с диаметрально противоположными краями входного зрачка. По измерительной шкале приспособления снимают соответствующие отсчеты N_1 и N_2 .

5.3.3. Диаметр входного зрачка испытуемого объектива определяют как разность отсчетов по измерительной шкале приспособления и из результатов трех повторных независимых измерений находят его среднее арифметическое значение.

6. МЕТОД ИЗМЕРЕНИЯ ДИАМЕТРА ВХОДНОГО ЗРАЧКА С ПОМОЩЬЮ ЭКРАНА И ТОЧЕЧНОГО ИСТОЧНИКА СВЕТА

6.1. Аппаратура

6.1.1. Измерения должны проводиться по схеме, приведенной на черт. 4.



1—источник света; 2—конденсор; 3—диафрагма; 4—испытуемый объектив; 5—плоский матовый экран; 6—зрительная труба

Черт. 4

6.1.2. Апертура конденсора должна быть больше апертуры испытуемого объектива.

6.1.3. Диаметр диафрагмы должен быть не более 0,01 номинального диаметра входного зрачка испытуемого объектива.

6.1.4. Оптические параметры зрительной трубы должны быть такими, при которых погрешность установки диафрагмы в задний главный фокус испытуемого объектива не будет превышать 1%.

6.2. Подготовка к измерению

6.2.1. Спроектировать изображение светящегося тела источника света осветителем в плоскости диафрагмы.

6.2.2. Установить испытуемый объектив первой линзой к зрительной трубе.

6.2.3. Установить диафрагму в задний главный фокус испытуемого объектива с помощью зрительной трубы, установленной на бесконечность. Находят резкое изображение диафрагмы, видимое в поле зрения зрительной трубы, перемещая объектив вдоль оптической оси.

Примечание. Если значение рабочего или заднего отрезка объектива измерено с погрешностью, не превышающей 1%, зрительную трубу допускается не применять.

6.2.4. Расположить экран перед входным отверстием испытуемого объектива.

6.3. Проведение измерений и обработка результатов

6.3.1. На экране измерительной линейкой по ГОСТ 427—75 или линейкой, деления которой нанесены непосредственно на экран, измеряют диаметр D проекции входного зрачка испытуемого объектива.

6.3.2. При измерении эквивалентного диаметра D' входного зрачка сложной конфигурации на экране зарисовывают контур зрачка и определяют площадь S , ограниченную контуром. Результаты измерений оформляют в виде таблицы.

6.3.3. Эквивалентный диаметр круга, площадь которого равна площади зрачка сложной конфигурации, вычисляют по формуле

$$D' = \sqrt{\frac{4S}{\pi}},$$

где $S = \sum_{n=1}^n S_1 + S_2 \dots + S_n$ — площадь, ограниченная контуром зрачка, мм²;

$S_1, S_2 \dots S_n$ — измеренные площади отдельных участков входного зрачка сложной конфигурации, мм².

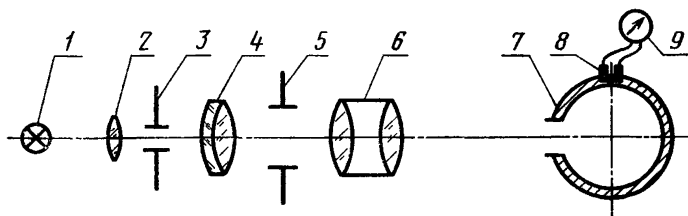
6.3.4. Среднее арифметическое значение диаметра входного зрачка определяют из результатов трех повторных независимых измерений.

7. ФОТОЭЛЕКТРИЧЕСКИЙ МЕТОД ОПРЕДЕЛЕНИЯ ДИАМЕТРА ВХОДНОГО ЗРАЧКА

7.1. Фотоэлектрический метод определения диаметра входного зрачка заключается в сравнении световых потоков, прошедших через испытуемый объектив и через испытуемый объектив с калиброванной диафрагмой.

7.2 Аппаратура

7.2.1. Измерения должны проводиться по схеме, приведенной на черт. 5



1—источник света, 2—конденсор, 3—коллиматорная диафрагма, 4—объектив коллиматора, 5—диафрагма с калиброванным отверстием, 6—испытуемый объектив, 7—фотометрический шар, 8—фотоприемник, 9—отсчетное устройство

Черт 5

7.2.2. Питание источника света должно осуществляться через стабилизатор напряжения. При измерении номинального напряжения сети $\pm 10\%$ нестабильность выходного напряжения не должна превышать 0,5%.

7.2.3. Отношение диаметра коллиматорной диафрагмы к фокусному расстоянию объектива коллиматора должно быть не более 1:1000.

7.2.4. Световой диаметр объектива коллиматора не должен превышать диаметр входного зрачка испытуемого объектива менее чем на 10%.

7.2.5. Набор диафрагм должен состоять из диафрагм с калиброванными отверстиями, отличающимися друг от друга по диаметру на 5%. Калиброванные отверстия должны быть изготовлены с предельными отклонениями 9-го качества по СТ СЭВ 144—75.

7.2.6. Объективодержатель должен иметь устройство для крепления испытуемого объектива на оптической скамье и центрирования его относительно объектива коллиматора.

7.2.7. Фотометрический шар должен иметь внутренний диаметр 100—150 мм. Внутренняя поверхность должна иметь коэффициент отражения не менее 0,85.

Шар должен иметь отверстие для установки фотоприемника, расположенное под углом 90° к оптической оси испытуемого объектива.

7.2.8. Отклонение от линейности фотоприемника с отсчетным устройством не должно превышать 2%.

7.3. Подготовка к измерению

7.3.1. Установить испытуемый объектив в объективодержателе первой линзой к коллиматору.

7.3.2. Включить источник света.

7.3.3. Установить коллиматорную диафрагму в фокальной плоскости коллиматора.

7.3.4. Отцентрировать испытуемый объектив относительно объектива коллиматора.

7.3.5. Установить фотометрический шар так, чтобы отверстие, через которое должен проходить световой поток, выходящий из испытуемого объектива, находилось на расстоянии, максимально близком к фокальной плоскости объектива.

7.3.6. Проверку линейности фотоприемника с отсчетным устройством проводят один раз в год по методике, изложенной в ГОСТ 20829—75.

7.4. Проведение измерений и обработка результатов

7.4.1. Снять показание отсчетного устройства I_1 , вызванное световым потоком, прошедшим через испытуемый объектив.

7.4.2. Надеть на испытуемый объектив диафрагму с калиброванным отверстием и снять показание отсчетного устройства I_2 , вызванное световым потоком, прошедшим через объектив с диафрагмой. Калиброванное отверстие подбирают так, чтобы I_2 отличалось от I_1 не более чем на 10%.

7.4.3. Повторить измерения три раза и вычислить среднее арифметическое значение отсчетов $\bar{I}_{1\text{ср}}$ и $\bar{I}_{2\text{ср}}$.

7.4.4. Определить диаметр входного зрачка испытуемого объекта D по формуле

$$D = D_{\text{к}} \sqrt{\frac{\bar{I}_1}{\bar{I}_2}}$$

где $D_{\text{к}}$ — диаметр калиброванного отверстия, мм.

Редактор *И. М. Уварова*
Технический редактор *Л. Б. Семенова*
Корректор *В. С. Черная*