

Н А Ц И О Н А Л Ь Н Ы Е С Т А Н Д А Р Т Ы

МЕХАНИЧЕСКИЕ КОНСТРУКЦИИ ЭЛЕКТРОННОГО ОБОРУДОВАНИЯ

Издание официальное



Москва
Стандартинформ
2005

УДК 621.396:006.354
681.2:006.354

ОТ СТАНДАРТИНФОРМ

Сборник «Механические конструкции электронного оборудования» содержит стандарты, утвержденные до 1 октября 2005 г.

В стандарты внесены изменения, принятые до указанного срока.

Текущая информация о вновь утвержденных и пересмотренных стандартах, а также о принятых к ним изменениях публикуется в ежемесячном информационном указателе «Национальные стандарты».

**СТОЙКИ УСТАНОВОЧНЫЕ КРЕПЕЖНЫЕ
ШЕСТИГРАННЫЕ С РЕЗЬБОВЫМИ КОНЦОМ
И ОТВЕРСТИЕМ**

**ГОСТ
20862—81**

Конструкция и размеры

Adjusting fixturing hexahedral supports with
threaded end and hole. Design and dimensions

**Взамен
ГОСТ 20862—75**

МКС 31.240

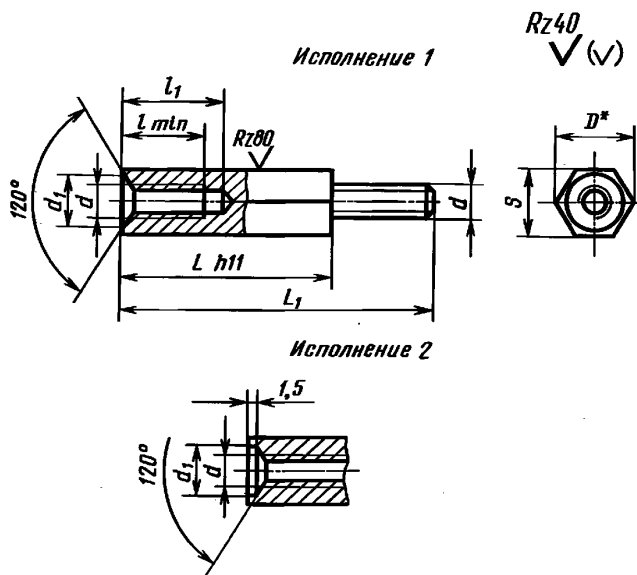
Постановлением Государственного комитета СССР по стандартам от 15 апреля 1981 г. № 1983 дата введения установлена

01.07.82

Ограничение срока действия снято Постановлением Госстандарта от 10.09.92 № 1166

1. Настоящий стандарт распространяется на шестигранные крепежные установочные стойки с резьбовыми концом и отверстием, предназначенные для монтажа радиоэлектронной аппаратуры, и устанавливает их конструкцию и размеры.

2. Конструкция и размеры крепежных установочных стоек должны соответствовать указанным на чертеже и в табл. 1—3.



* Размер для справок.

С. 2 ГОСТ 20862—81

Таблица 1

		мм						
Номинальный диаметр резьбы d		2	2,5	3	4	5	6	8
Шаг резьбы P		0,40	0,45	0,50	0,70	0,80	1,00	1,25
Размер под ключ S	Номинальный	4,0	5,0	5,5	7,0	8,0	10,0	13,0
	Пред. откл.		−0,08			−0,10		−0,12
D , не менее		4,4	5,5	6,0	7,7	8,8	11,0	14,3
d_1		2,2	2,7	3,2	4,3	5,3	6,4	8,4
l		4	5	6	7	8	9	12
l_1		5	6	9	10	12	13	16

Таблица 2

L	Длина L_1 и применяемость при номинальном диаметре резьбы d													
	2		2,5		3		4		5		6		8	
7	$\frac{11}{14}$	—												
8	$\frac{12}{15}$	—	$\frac{13}{16}$	—										
9	$\frac{13}{16}$	—	$\frac{14}{17}$	—										
10	$\frac{14}{17}$	—	$\frac{15}{18}$	—										
11	$\frac{15}{18}$	—	$\frac{16}{19}$	—										
12	$\frac{16}{19}$	—	$\frac{17}{20}$	—										
13	$\frac{17}{20}$	—	$\frac{18}{21}$	—										
14	$\frac{18}{21}$	—	$\frac{19}{22}$	—										
15	$\frac{19}{22}$	—	$\frac{20}{23}$	—	$\frac{20}{24}$	—								
16	$\frac{20}{23}$	—	$\frac{21}{24}$	—	$\frac{21}{25}$	—								
17	$\frac{21}{24}$	—	$\frac{22}{25}$	—	$\frac{22}{26}$	—								
18	$\frac{22}{25}$	—	$\frac{23}{26}$	—	$\frac{23}{27}$	—	$\frac{24}{30}$	—						
19	$\frac{23}{26}$	—	$\frac{24}{27}$	—	$\frac{24}{28}$	—	$\frac{25}{31}$	—						
20	$\frac{24}{27}$	—	$\frac{25}{28}$	—	$\frac{25}{29}$	—	$\frac{26}{32}$	—						
22	$\frac{26}{29}$	—	$\frac{27}{30}$	—	$\frac{27}{31}$	—	$\frac{28}{34}$	—						
24	$\frac{28}{31}$	—	$\frac{29}{32}$	—	$\frac{29}{33}$	—	$\frac{30}{36}$	—						
26	$\frac{30}{33}$	—	$\frac{31}{34}$	—	$\frac{31}{35}$	—	$\frac{32}{38}$	—						
28	$\frac{32}{35}$	—	$\frac{33}{36}$	—	$\frac{33}{37}$	—	$\frac{34}{40}$	—						
30	$\frac{34}{37}$	—	$\frac{35}{38}$	—	$\frac{35}{39}$	—	$\frac{36}{42}$	—	$\frac{38}{44}$	—				
32			$\frac{37}{40}$	—	$\frac{37}{41}$	—	$\frac{38}{42}$	—	$\frac{40}{46}$	—				

мм

L	Длина L_1 и применяемость при номинальном диаметре резьбы d													
	2		2,5		3		4		5		6		8	
34			$\frac{39}{42}$	—	$\frac{39}{43}$	—	$\frac{40}{46}$	—	$\frac{42}{49}$	—				
36			$\frac{41}{44}$	—	$\frac{41}{45}$	—	$\frac{42}{48}$	—	$\frac{44}{50}$	—				
38			$\frac{43}{46}$	—	$\frac{43}{47}$	—	$\frac{44}{49}$	—	$\frac{46}{52}$	—				
40			$\frac{45}{48}$	—	$\frac{45}{49}$	—	$\frac{46}{52}$	—	$\frac{48}{54}$	—	$\frac{49}{57}$	—		
42					$\frac{47}{51}$	—	$\frac{48}{54}$	—	$\frac{50}{57}$	—	$\frac{51}{60}$	—		
45					$\frac{50}{54}$	—	$\frac{51}{56}$	—	$\frac{53}{59}$	—	$\frac{54}{62}$	—		
48					$\frac{53}{57}$	—	$\frac{54}{60}$	—	$\frac{56}{63}$	—	$\frac{57}{66}$	—		
50					$\frac{55}{59}$	—	$\frac{56}{62}$	—	$\frac{58}{64}$	—	$\frac{59}{67}$	—		
53					$\frac{58}{62}$	—	$\frac{59}{65}$	—	$\frac{61}{68}$	—	$\frac{62}{71}$	—		
55					$\frac{60}{64}$	—	$\frac{61}{66}$	—	$\frac{63}{69}$	—	$\frac{64}{72}$	—		
58					$\frac{63}{67}$	—	$\frac{64}{70}$	—	$\frac{66}{73}$	—	$\frac{67}{76}$	—		—
60					$\frac{65}{69}$	—	$\frac{66}{71}$	—	$\frac{67}{74}$	—	$\frac{68}{77}$	—		—
65							$\frac{72}{76}$	—	$\frac{73}{79}$	—	$\frac{74}{83}$	—		—
70							$\frac{77}{81}$	—	$\frac{78}{84}$	—	$\frac{79}{87}$	—	$\frac{82}{93}$	—
75							$\frac{82}{86}$	—	$\frac{83}{89}$	—	$\frac{84}{92}$	—	$\frac{87}{98}$	—
80							$\frac{87}{91}$	—	$\frac{88}{94}$	—	$\frac{89}{97}$	—	$\frac{92}{103}$	—
85							$\frac{92}{96}$	—	$\frac{93}{99}$	—	$\frac{94}{102}$	—	$\frac{97}{108}$	—
90							$\frac{96}{101}$	—	$\frac{98}{104}$	—	$\frac{99}{107}$	—	$\frac{102}{113}$	—
95							$\frac{102}{106}$	—	$\frac{103}{109}$	—	$\frac{104}{112}$	—	$\frac{107}{118}$	—
100							$\frac{107}{111}$	—	$\frac{108}{114}$	—	$\frac{109}{117}$	—	$\frac{112}{123}$	—
110							$\frac{116}{121}$	—	$\frac{118}{124}$	—	$\frac{119}{127}$	—	$\frac{122}{133}$	—
120									$\frac{128}{134}$	—	$\frac{129}{137}$	—	$\frac{132}{143}$	—
130									$\frac{138}{144}$	—	$\frac{139}{147}$	—	$\frac{142}{153}$	—
140											$\frac{149}{157}$	—	$\frac{152}{163}$	—
150													$\frac{162}{173}$	—

Примечание. Знак ограничения применяемости по типоразмерам проставляют в графе рядом со значением L_1 .

<i>L</i> , мм	Масса 1000 шт., кг, стальных стоек при номинальном диаметре резьбы <i>d</i> , мм						
	2	2,5	3	4	5	6	8
7	$\frac{0,698}{0,787}$						
8	$\frac{0,803}{0,934}$	$\frac{0,994}{1,248}$					
9	$\frac{0,900}{0,943}$	$\frac{1,160}{1,384}$					
10	$\frac{0,927}{1,000}$	$\frac{1,564}{1,700}$					
11	$\frac{1,027}{1,100}$	$\frac{1,734}{1,870}$					
12	$\frac{1,127}{1,200}$	$\frac{1,904}{2,040}$					
13	$\frac{1,227}{1,300}$	$\frac{2,074}{2,210}$					
14	$\frac{1,327}{1,400}$	$\frac{2,244}{2,380}$					
15	$\frac{1,427}{1,500}$	$\frac{2,414}{2,550}$	$\frac{2,866}{3,090}$				
16	$\frac{1,527}{1,600}$	$\frac{2,684}{2,720}$	$\frac{3,072}{3,296}$				
17	$\frac{1,627}{1,700}$	$\frac{2,754}{2,890}$	$\frac{3,378}{3,502}$				
18	$\frac{1,727}{1,800}$	$\frac{2,924}{3,060}$	$\frac{3,484}{3,708}$	$\frac{5,404}{5,994}$			
19	$\frac{1,827}{1,900}$	$\frac{3,090}{3,230}$	$\frac{3,690}{3,914}$	$\frac{5,737}{6,327}$			
20	$\frac{1,927}{2,000}$	$\frac{3,234}{3,400}$	$\frac{3,806}{4,120}$	$\frac{6,070}{6,660}$			
22	$\frac{2,127}{2,200}$	$\frac{3,604}{3,740}$	$\frac{4,208}{4,532}$	$\frac{6,730}{7,320}$			
24	$\frac{2,327}{2,400}$	$\frac{3,944}{4,080}$	$\frac{4,720}{4,944}$	$\frac{7,396}{7,986}$			
26	$\frac{2,527}{2,600}$	$\frac{4,284}{4,420}$	$\frac{5,132}{5,356}$	$\frac{8,062}{8,652}$			
28	$\frac{2,727}{2,800}$	$\frac{4,624}{4,760}$	$\frac{5,544}{5,768}$	$\frac{8,728}{9,318}$			
30	$\frac{2,927}{3,000}$	$\frac{4,964}{5,100}$	$\frac{5,856}{6,180}$	$\frac{9,394}{9,984}$	$\frac{11,980}{13,050}$		
32		$\frac{5,304}{5,440}$	$\frac{6,368}{6,592}$	$\frac{10,060}{10,650}$	$\frac{12,850}{13,920}$		
34		$\frac{5,644}{5,720}$	$\frac{6,770}{7,004}$	$\frac{10,726}{11,316}$	$\frac{13,720}{14,790}$		
36		$\frac{5,984}{6,120}$	$\frac{7,192}{7,416}$	$\frac{11,392}{11,982}$	$\frac{14,590}{14,660}$		
38		$\frac{6,324}{6,460}$	$\frac{7,604}{7,828}$	$\frac{12,058}{12,648}$	$\frac{15,460}{16,530}$		
40		$\frac{6,664}{6,800}$	$\frac{8,016}{8,240}$	$\frac{12,724}{13,314}$	$\frac{16,330}{17,400}$	$\frac{25,200}{27,200}$	
42			$\frac{8,528}{8,752}$	$\frac{13,390}{13,974}$	$\frac{17,200}{18,270}$	$\frac{26,560}{28,560}$	

Продолжение табл. 3

L , мм	Масса 1000 шт., кг, стальных стоек при номинальном диаметре резьбы d , мм						
	2	2,5	3	4	5	6	8
45			$\frac{9,046}{9,270}$	$\frac{14,389}{14,979}$	$\frac{18,505}{19,575}$	$\frac{28,600}{30,600}$	
48			$\frac{9,564}{9,877}$	$\frac{15,394}{15,986}$	$\frac{19,810}{20,880}$	$\frac{30,640}{32,640}$	
50			$\frac{10,076}{10,300}$	$\frac{16,054}{16,644}$	$\frac{20,680}{21,750}$	$\frac{32,000}{34,000}$	
53			$\frac{10,564}{10,718}$	$\frac{17,059}{17,649}$	$\frac{21,985}{23,055}$	$\frac{33,640}{36,040}$	
55			$\frac{11,076}{11,330}$	$\frac{17,719}{18,309}$	$\frac{22,855}{23,925}$	$\frac{35,000}{37,400}$	
58			$\frac{11,624}{11,848}$	$\frac{18,724}{19,314}$	$\frac{24,160}{25,230}$	$\frac{36,640}{39,440}$	
60			$\frac{12,136}{12,360}$	$\frac{19,384}{19,974}$	$\frac{25,030}{26,100}$	$\frac{38,000}{40,800}$	
65				$\frac{21,049}{21,639}$	$\frac{27,205}{28,275}$	$\frac{42,000}{44,200}$	
70				$\frac{22,714}{23,304}$	$\frac{29,380}{30,450}$	$\frac{45,000}{47,600}$	$\frac{75,800}{80,500}$
75				$\frac{24,379}{24,969}$	$\frac{31,555}{32,625}$	$\frac{49,000}{51,000}$	$\frac{81,550}{86,250}$
80				$\frac{26,044}{26,634}$	$\frac{33,730}{34,800}$	$\frac{52,000}{54,400}$	$\frac{87,300}{92,000}$
85				$\frac{27,609}{28,299}$	$\frac{35,905}{36,975}$	$\frac{55,000}{57,800}$	$\frac{93,050}{97,750}$
90				$\frac{29,374}{29,964}$	$\frac{38,080}{39,150}$	$\frac{59,000}{61,200}$	$\frac{98,800}{103,500}$
95				$\frac{31,039}{31,629}$	$\frac{40,255}{41,325}$	$\frac{62,000}{64,600}$	$\frac{104,550}{109,250}$
100				$\frac{32,604}{33,294}$	$\frac{42,430}{43,500}$	$\frac{66,000}{68,000}$	$\frac{110,300}{115,000}$
110				$\frac{36,034}{36,624}$	$\frac{46,780}{47,850}$	$\frac{72,000}{74,800}$	$\frac{121,800}{126,500}$
120					$\frac{51,130}{52,200}$	$\frac{79,000}{81,600}$	$\frac{133,300}{138,000}$
130					$\frac{53,480}{56,550}$	$\frac{86,000}{88,400}$	$\frac{144,800}{149,500}$
140						$\frac{93,000}{95,200}$	$\frac{156,300}{161,000}$
150							$\frac{167,800}{172,500}$

Примечания:

1. В числителе приведено значение массы коротких стоек, в знаменателе — длинных.
2. Для определения массы стоек из латуни значения масс, указанные в таблице, следует умножить на коэффициент 1,08.

Пример условного обозначения стойки исполнения 1 повышенной степени точности с диаметром резьбы $d = 3$ мм, длиной $L = 20$ мм и длиной $L_1 = 25$ мм, класса прочности 5.6, с покрытием 01 толщиной 6 мкм:

Стойка МЗ × 20 × 25—56.016 ГОСТ 20862—81

С. 6 ГОСТ 20862—81

То же, нормальной степени точности:

Стойка Н МЗ × 20 × 25—56.016 ГОСТ 20862—81

То же, исполнения 2 нормальной степени точности:

Стойка 2Н МЗ × 20 × 25—56.016 ГОСТ 20862—81

То же, повышенной степени точности:

Стойка 2 МЗ × 20 × 25—56.016 ГОСТ 20862—81

Примечание. Исполнение 1 и повышенную степень точности в обозначении не указывают.

3. Марка материала и вид покрытия стоек должны соответствовать указанным в табл. 4.

Таблица 4

Марка материала	Применяемость	Класс прочности или условное обозначение группы по ГОСТ 1759.0—87, ГОСТ 1759.1—82, ГОСТ 1759.2—82, ГОСТ 1759.3—83, ГОСТ 1759.4—87, ГОСТ 1759.5—87	Покрытие				Обозначение материала и покрытия		
			Вид	Шаг резьбы <i>P</i> , мм	Обозначение				
					по ГОСТ 9.306—85	условное			
Сталь 35 Сталь 45 ГОСТ 1050—88		5.6	Цинковое с хроматированием	До 0,45 0,5—0,75 0,8 и более	ЦЗ—6.хр Ц6—9.хр Ц9.хр	01	56.013 56.016 56.019		
			Кадмиевое с хроматированием	До 0,45 0,5—0,75 0,8 и более	Кд3—6.хр Кд6—9.хр Кд9.хр	02	56.023 56.026 56.029		
			Кадмиевое с оксидированием и фосфатированием	До 0,45	Кд3—6. Хим. Окс. фос	02.05	56.023.05		
0,5—0,75	Кд6—9. Хим. Окс. фос	56.026.05							
0,8 и более	Кд9. Хим. Окс. фос	56.029.05							
Сталь А12 ГОСТ 1414—75		5.8	Цинковое с хроматированием	До 0,45 0,5—0,75 0,8 и более	ЦЗ—6.хр Ц6—9.хр Ц9.хр	01	58.013 58.016 58.019		
Кадмиевое с хроматированием			До 0,45 0,45—0,75 0,8 и более	Кд3—6.хр Кд6—3.хр Кд9.хр	02	58.023 58.026 58.029			
Кадмиевое с оксидированием и фосфатированием			До 0,45	Кд3—6. Хим. Окс. фос	02.05	58.023.05			
	0,5—0,75	Кд6—9. Хим. Окс. фос	58.026.05						
	0,8 и более	Кд9. Хим. Окс. фос	58.029.05						
Сталь 10,20 ГОСТ 1050—88		32	Пассивное	0,4 и более	Хим. Пас.	11	32.11		
Сталь А12 ГОСТ 1414—75				32	Пассивное	0,4 и более	Хим. Пас.	11	32.11
Сталь 10,20 ГОСТ 1050—88						32	Пассивное	0,4 и более	Хим. Пас.
Латунь ЛС59—1, Л63 ГОСТ 15527—2004		32					Пассивное	0,4 и более	Хим. Пас.

2, 3. (Измененная редакция, Изм. № 1).

4. Технические требования по ГОСТ 20868—81.