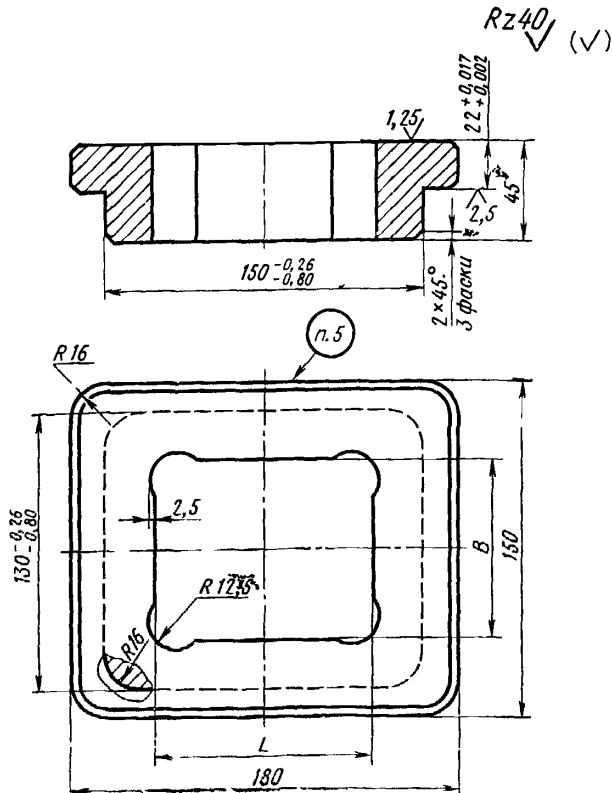


ВКЛАДЫШИ К БЛОКУ ДЛЯ СМЕННЫХ ПРЕСС-ФОРМ
ПРЯМОГО ПРЕССОВАНИЯ

Конструкция и размеры

Inserts to the unit for changeable compression
moulding press-moulds.
Construction and dimensionsГОСТ
20927-75Постановлением Государственного комитета стандартов Совета Министров СССР от 25 июня 1975 г. № 1620 срок
действия установленс 01.07.76
до 01.07.81

Несоблюдение стандарта преследуется по закону

1. Конструкция и размеры вкладышей должны соответствовать указанным на чертеже и в таб-
лице.

Размеры в мм

Обозначение вкладышей	Применяемость	L	B	Масса, кг
1037-0331		105	85	4,9
1037-0332		130	105	3,2

Пример условного обозначения вкладыша размером $L=105$ мм:

Вкладыш 1037-0331 ГОСТ 20927—75

2. Материал — сталь марки 45 по ГОСТ 1050—74.
3. Твердость — HRC 34 . . . 38.
4. Технические требования — по ГОСТ 20934—75.
5. Маркировать: обозначение вкладыша и товарный знак предприятия-изготовителя.
6. Пример применения вкладышей дан в справочном приложении к ГОСТ 20926—75.

Изменение № 1 ГОСТ 20927—75 Вкладыши к блоку для сменных пресс-форм прямого прессования. Конструкция и размеры

Постановлением Государственного комитета СССР по стандартам от 06.04.81 № 1789 срок введения установлен

с 01.07.81

Пункт 1. Чертеж. Заменить предельные отклонения: $\begin{matrix} -0,26 \\ -0,80 \end{matrix}$ на b_{12} , $\begin{matrix} -0,26 \\ -0,80 \end{matrix}$
на b_{12} , $\begin{matrix} +0,017 \\ +0,002 \end{matrix}$ на K_6 .

(ИУС № 6 1981 г.)

Изменение № 2 ГОСТ 20927—75 Вкладыши к блоку для сменных пресс-форм прямого прессования. Конструкция и размеры

Постановлением Государственного комитета СССР по стандартам от 18.12.84 № 4549 срок введения установлен

с 01.08.85

Под наименованием стандарта проставить код: ОКП 68 6742.

(Продолжение см. стр. 138)

Пункт 1. Чертеж. Заменить обозначение: $Rz_{40} \sqrt[6,3]{na}$; таблица. Наименование графы «Масса, кг» дополнить словами: «не более».

Пункт 3. Заменить обозначение: HRC 34 ... 38 на HRC₂ 36 ... 40.

(ИУС № 3 1985 г.)