

РАССЕКATEЛИ  
Конструкция и размерыSpreaders  
Construction and dimensionsГОСТ  
20930—75Взамен  
МН 1534—61

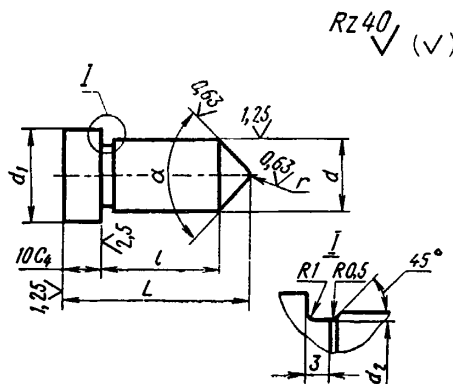
Постановлением Государственного комитета стандартов Совета Министров СССР от 25 июня 1975 г. № 1620 срок действия установлен

с 01.07.76  
до 01.07.81

Несоблюдение стандарта преследуется по закону

1 Настоящий стандарт распространяется на рассекатели, предназначенные для сменных пресс-форм, устанавливаемых на блоки по ГОСТ 20925 — 75.

2. Конструкция и размеры рассекателей должны соответствовать указанным на чертеже и в таблице



Размеры в мм

| Обозначение рассекателей | Применяемость | $d$ (пред откл по С) | $l_1$ | $d_2$ | $L$ | $l$ | $r$ | $\alpha$ | Масса, кг |
|--------------------------|---------------|----------------------|-------|-------|-----|-----|-----|----------|-----------|
| 1188-0011                |               | 16                   | 20    | 15,5  | 37  | 20  | 2,5 | 90°      | 0,06      |
| 1188-0012                |               | 25                   | 32    | 24,5  | 45  | 28  | 4,0 | 120°     | 0,25      |

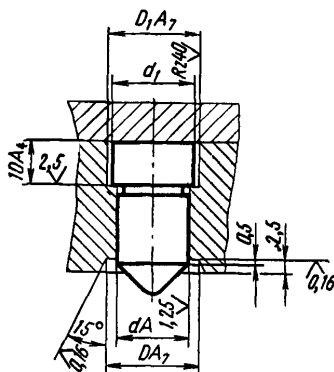
Пример условного обозначения рассекателя размером  $d=16$  мм;

Рассекатель 1188-0011 ГОСТ 20930—75

3. Материал — сталь марки У8А по ГОСТ 1435—74.
4. Твердость — HRC 50 . . . 54.
5. Технические требования — по ГОСТ 20934—75.
6. Маркировать: обозначение рассекателя и товарный знак предприятия-изготовителя на бирке для партии.
7. Пример применения рассекателей дан в рекомендуемом приложении.

ПРИЛОЖЕНИЕ к ГОСТ 20930—75  
Рекомендуемое

**Пример применения рассекателя  
в сменной пресс-форме**



$$D = d + 2$$

$$D_1 = d_1 + 1$$

**Изменение № 1 ГОСТ 20930—75 Рассекатели. Конструкция и размеры**  
**Постановлением Государственного комитета СССР по стандартам от 06.04.81**  
**№ 1790 срок введения установлен**

с 01.07.81

Пункт 2. Чертеж. Заменить обозначение:  $C_4$  на  $h11$ .

Пункт 2. Таблица. Заменить обозначение:  $C$  на  $h6$ .

Приложение. Заменить обозначения:  $A_7$  на  $H14$ ,  $A$  на  $H7$ ,  $A_4$  на  $H11$ .

(ИУС № 6 1981 г.)

**Изменение № 2 ГОСТ 20930—75 Рассекатели. Конструкция и размеры**  
**Постановлением Государственного комитета СССР по стандартам от 18.12.84**  
**№ 4550 срок введения установлен**

с 01.06.85

Под наименованием стандарта проставить код: ОКП 68 6742.

Пункт 2. Чертеж. Заменить обозначение:  $Rz40 \sqrt{на} \sqrt{6,3}$  :

*(Продолжение изменения к ГОСТ 20930—75)*

таблица. Наименование графы «Масса, кг» дополнить словами: «не более».

Пункт 4. Заменить обозначение: HRC 50... 54 на HRC<sub>э</sub> 51... 55.

Приложение. Чертеж. Заменить обозначение:  $Rz40 \sqrt{на} \sqrt{6,3}$

(ИУС № 3 1985 г.)