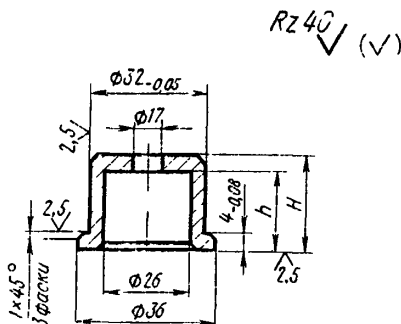


ОГРАНИЧИТЕЛИ
Конструкция и размерыRestrictive bushes.
Construction and dimensionsГОСТ
20931-75Постановлением Государственного комитета стандартов Совета Министров СССР от 25 июня 1975 г. № 1620
действия установленс 01.07.
до 01.07.81

Несоблюдение стандарта преследуется по закону

1. Настоящий стандарт распространяется на ограничители, предназначенные для сменных пресс-форм, устанавливаемых на блоки по ГОСТ 20925-75.
2. Конструкция и размеры ограничителей должны соответствовать указанным на чертеже в таблице.



Размеры в мм

Обозначение ограничителей	Применяемость	H	h	Масса, кг
1036-0311		20	16	0,06
1036-0312		25	20	0,08
1036-0313		30	25	0,09
1036-0314		36	30	0,10
1036-0315		40	34	0,12

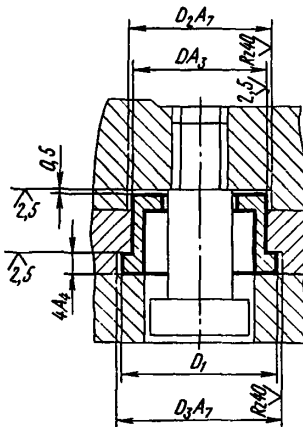
Пример условного обозначения ограничителя размером $H=20$ мм:
Ограничитель 1036-0311 ГОСТ 20931-75

3. Материал — сталь марки 45 по ГОСТ 1050—74.
 4. Твердость — HRC 34... 38.
 5. Технические требования — по ГОСТ 20934—75.
 6. Маркировать: обозначение ограничителя и товарный знак предприятия-изготовителя на бирке для партии.
 7. Пример применения ограничителей дан в рекомендуемом приложении.

ПРИЛОЖЕНИЕ к ГОСТ 20931—75

Рекомендуемое

Пример применения ограничителя в сменной пресс-форме



$$D_2 = D + 1$$

$$D_3 = D_1 + 1$$

Изменение № 1 ГОСТ 20931—75 Ограничители Конструкция и размеры
Постановлением Государственного комитета СССР по стандартам от 06.04.81
№ 1790 срок введения установлен

с 01.07.81

Пункт 2. Чертеж. Заменить предельные отклонения: $-0,05$ на h_9 , $-0,08$ на h_{11} .

Приложение. Заменить обозначения: A_3 на H_9 , A_7 на H_{14} , A_4 на H_{11} .

(ИУС № 6 1981 г.)

Изменение № 2 ГОСТ 20931—75 Ограничители. Конструкция и размеры
Постановлением Государственного комитета СССР по стандартам от 18.12.84
№ 4550 срок введения установлен

с 01.06.85

Под наименованием стандарта проставить код: ОКП 68 6742.

(Продолжение см. стр. 140)

(Продолжение изменения к ГОСТ 20931—75)

Пункт 2. Чертеж. Заменить обозначение: $Rz40$ $\sqrt{\text{на}}$ $6,3$;

таблица. Наименование графы «Масса, кг» дополнить словами: «не более».

Пункт 4. Заменить обозначение: HRC 34 ... 38 на HRC₉ 36 ... 40.

(Продолжение см. стр. 141)

(Продолжение изменения к ГОСТ 20931—75)

Приложение. Чертеж. Заменить обозначение:

(ИУС № 3 1985 г.)
