



**ГОСУДАРСТВЕННЫЙ СТАНДАРТ
СОЮЗА ССР**

**УСТРОЙСТВА ЧИСЛОВОГО
ПРОГРАММНОГО УПРАВЛЕНИЯ
ДЛЯ МЕТАЛЛООБРАБАТЫВАЮЩЕГО
ОБОРУДОВАНИЯ**

**КОДИРОВАНИЕ ИНФОРМАЦИИ
УПРАВЛЯЮЩИХ ПРОГРАММ**

**ГОСТ 20999—83
(СТ СЭВ 3585—82)**

Издание официальное

**ГОСУДАРСТВЕННЫЙ КОМИТЕТ СССР ПО СТАНДАРТАМ
Москва**

РАЗРАБОТАН Министерством приборостроения, средств автоматизации и систем управления

ИСПОЛНИТЕЛИ

Ю. И. Новиков, Г. Я. Громова, канд. техн. наук (руководители темы); М. Ф. Автономова, С. П. Карпенко

ВНЕСЕН Министерством приборостроения, средств автоматизации и систем управления

Начальник Научно-технического управления Н. И. Гореликов

УТВЕРЖДЕН И ВВЕДЕН В ДЕЙСТВИЕ Постановлением Государственного комитета СССР по стандартам от 28 марта 1983 г. № 1434

**УСТРОЙСТВА ЧИСЛОВОГО ПРОГРАММНОГО
УПРАВЛЕНИЯ ДЛЯ МЕТАЛЛООБРАБАТЫВАЮЩЕГО
ОБОРУДОВАНИЯ****Кодирование информации управляющих программ**Numerical control units for metal-working machine
Part program data coding**ГОСТ
20999—83****{СТ СЭВ 3585—82}****Взамен
ГОСТ 20999—78**

ОКП 40 6000

**Постановлением Государственного комитета СССР по стандартам от 28 марта
1983 г. № 1434 срок действия установлен****Несоблюдение стандарта преследуется по закону**

Настоящий стандарт распространяется на устройства числового программного управления (далее — УЧПУ) для металлообрабатывающего оборудования (далее — станок) и устанавливает правила кодирования информации управляющих программ, записываемых на носители данных (перфоленту, магнитную ленту, магнитный диск) или вводимых с дистанционного источника информации (например, ЭВМ высшего ранга), и требования к технической документации на УЧПУ в части информации управляющих программ.

Стандарт не распространяется на УЧПУ оборудованием для сварки, наплавки и резки металлов

Стандарт полностью соответствует СТ СЭВ 3585—82.

Пояснения терминов, применяемых в стандарте, приведены в справочном приложении 1.

1. СТРУКТУРА УПРАВЛЯЮЩЕЙ ПРОГРАММЫ

1.1. Управляющую программу следует записывать на носитель данных в виде последовательности кадров.

1.2 Значения графических (цифры, буквы и знаки) и управляющих символов должны соответствовать указанным в табл. 1—3.

Значения символов адресов

Символ	Кодовая позиция символа	Значение
A	4/1	Угол поворота вокруг оси X
B	4/2	Угол поворота вокруг оси Y
C	4/3	Угол поворота вокруг оси Z
D	4/4	Вторая функция инструмента
E	4/5	Вторая функция подачи
F	4/6	Первая функция подачи
G	4/7	Подготовительная функция
H	4/8	Не определен
I	4/9	Параметр интерполяции или шаг резьбы параллельно оси X
J	4/10	Параметр интерполяции или шаг резьбы параллельно оси Y
K	4/11	Параметр интерполяции или шаг резьбы параллельно оси Z
L	4/12	Не определен
M	4/13	Вспомогательная функция
N	4/14	Номер кадра
O	4/15	Не определен
P	5/0	Третьичная длина перемещения, параллельно оси X
Q	5/1	Третьичная длина перемещения, параллельно оси Y
R	5/2	Перемещение на быстром ходу по оси Z или третьичная длина перемещения, параллельного оси Z
S	5/3	Функция главного движения
T	5/4	Первая функция инструмента
U	5/5	Вторичная длина перемещения, параллельно оси X
V	5/6	Вторичная длина перемещения, параллельно оси Y
W	5/7	Вторичная длина перемещения, параллельно оси Z
X	5/8	Первичная длина перемещения, параллельно оси X
Y	5/9	Первичная длина перемещения, параллельно оси Y
Z	5/10	Первичная длина перемещения, параллельно оси Z

Примечания:

1. Обозначения кодовых позиций символов — по ГОСТ 13052—74.
2. Если символы A, B, C, D, E, P, Q, R, U, V, W не используются в значениях, указанных в табл. 1, они становятся неопределенными и могут быть использованы для специальных значений.

Таблица 2

Значения управляющих символов и знаков

Символ	Кодовая позиция символа	Наименование	Значение
ГТ	0/9	Табуляция	Символ, управляющий перемещением действующей позиции печати в следующую, заранее определенную знаковую позицию на той же строке. Предназначен для управления устройствами печати при распечатке управляющей программы. УЧПУ не воспринимается.
ПС	0/10	Конец кадра	Символ, обозначающий конец кадра управляющей программы.
%	2/5	Начало программы	Знак, обозначающий начало управляющей программы (используется также для остановки носителя данных при обратной перемотке).
(2/8	Круглая скобка левая	Знак, обозначающий, что следующая за ним информация не должна обрабатываться на станке.
)	2/9	Круглая скобка правая	Знак, обозначающий, что следующая за ним информация должна обрабатываться на станке.
+	2/11	Плюс	Математический знак
—	2/13	Минус	Математический знак
.	2/14	Точка	Десятичный знак
/	2/15	Пропуск кадра	Знак, обозначающий, что следующая за ним информация до первого символа «Конец кадра» может обрабатываться или не обрабатываться на станке (в зависимости от положения органа управления на пульте управления УЧПУ). Когда этот знак стоит перед символами «Номер кадра» и «Главный кадр», он действует на целый кадр управляющей программы.
:	3/10	Главный кадр	Знак, обозначающий главный кадр управляющей программы.

Примечания

1. Обозначения кодовых позиций символов — по ГОСТ 13052—74
2. В табл. 2 не включены управляющие символы ВК, ПР, ЗБ, ПУС, не воспринимаемые УЧПУ. Наименование и значение этих символов — по ГОСТ 19767—74.
3. При печатании машинописного бланка управляющей программы (распечатка программы) символы «Табуляция» и «Конец кадра» не печатаются.

Значения цифровых символов

Символ	Кодовая позиция символа	Значение
0	3/0	0
1	3/1	1
2	3/2	2
3	3/3	3
4	3/4	4
5	3/5	5
6	3/6	6
7	3/7	7
8	3/8	8
9	3/9	9

Цифры

1.3. Управляющую программу рекомендуется составлять таким образом, чтобы в кадре записывалась только та геометрическая, технологическая и вспомогательная информация, которая изменяется по отношению к предыдущему кадру.

1.4. Каждая управляющая программа должна начинаться символом «Начало программы», после которого должен стоять символ «Конец кадра», а затем кадр с соответствующим номером.

1.5. Любая группа символов, не подлежащая отработке на станке, должна быть заключена в круглые скобки. Внутри скобок не должны применяться символы «Начало программы» и «Главный кадр».

Например, группа символов, заключенная в скобки, может быть выведена на дисплей и служить в качестве указаний оператору.

1.6. Если необходимо обозначать управляющую программу, это обозначение (номер) должно находиться непосредственно за символом «Начало программы» перед символом «Конец кадра».

1.7. Местоположение информации, заключенной в скобки, в кадре управляющей программы, а также необходимость записи этой информации в памяти УЧПУ должны быть указаны в технических условиях на УЧПУ конкретного типа.

1.8. Для обозначения физического начала носителя данных перед символом «Начало программы» (при размещении на носителе данных нескольких управляющих программ перед символом «Начало программы» первой программы) допускается записывать еще один символ «Начало программы», например: % % ПС или % % 001 ПС.

Перед символом «Начало программы» может быть записана любая информация, не содержащая символа «Начало программы» (примечания по наладке станка, различные идентификаторы программы и т. п.).

1.9. Управляющая программа должна заканчиваться символом «Конец программы» или «Конец информации». Информация, помещенная после символа «Конец информации», не должна восприниматься УЧПУ.

1.10. Перед символом «Начало программы» и после символов «Конец программы» и «Конец информации» на перфоленте рекомендуется оставлять участки с символом ПУС («Пусто»).

2. КАДРЫ

2.1. Каждый кадр управляющей программы должен содержать:

слово «Номер кадра» (допускается не использовать);

информационные слова или слово (допускается не использовать);

символ «Конец кадра»;

символы табуляции (допускается не использовать). При использовании символов табуляции они проставляются перед каждым словом в кадре управляющей программы, кроме слова «Номер кадра».

2.2. Информационные слова в кадре рекомендуется записывать в следующей последовательности:

слово (или слова) «Подготовительная функция»;

слова «Размерные перемещения», которые рекомендуется записывать в последовательности символов:

X, Y, Z, U, V, W, P, Q, R, A, B, C;

слова «Параметр интерполяции или шаг резьбы» I, J, K;

слово (или слова) «Функция подачи», которое относится только к определенной оси и должно следовать непосредственно за словом «Размерное перемещение» по этой оси. Слово «Функция подачи», относящееся к двум и более осям, должно следовать за последним словом «Размерное перемещение», к которому оно относится;

слово «Функция главного движения»;

слово (или слова) «Функция инструмента»;

слово (или слова) «Вспомогательная функция»

2.3. Порядок записи слов с адресами U, V, W, P, Q, R используемых в значениях, отличных от значений, указанных в табл. 1 и слов с адресами D, E, H должен быть указан в формате конкретного УЧПУ.

2.4. В пределах одного кадра управляющей программы не должны повторяться слова «Размерные перемещения» и «Параметр интерполяции или шаг резьбы».

При использовании слов с адресами U, V, W, P, Q, R в значениях, отличных от значений, указанных в табл. 1, кратность ис-

пользования их в кадре должна быть указана в технических условиях на УЧПУ конкретного типа.

2.5. В пределах одного кадра управляющей программы не должны использоваться слова «Подготовительная функция», входящие в одну группу.

2.6. После символа «Главный кадр» в кадре управляющей программы должна быть записана вся информация, необходимая для начала или возобновления обработки. В этом случае символ «Главный кадр» должен записываться вместо символа N в качестве адреса в слове «Номер кадра». Символ «Главный кадр» может быть использован для останова в нужном месте обратной перемотки носителя данных.

2.7. При необходимости осуществления режима «Пропуск кадра» (например, для осуществления наладочных переходов при наладке станка и исключения этих переходов после окончания наладки) перед символами «Номер кадра» и «Главный кадр» должен записываться символ «Пропуск кадра».

3. СЛОВА

3.1. Общие положения

3.1.1. Каждое слово в кадре управляющей программы должно состоять из:

символа адреса (латинская прописная буква по табл. 1);
математического знака «Плюс» или «Минус» (при необходимости);

последовательности цифр.

3.1.2. Слова в управляющей программе должны быть записаны одним из двух способов:

без использования десятичного знака (подразумеваемое положение десятичной запятой);

с использованием десятичного знака (явное положение десятичной запятой).

3.1.3. Подразумеваемое положение десятичной запятой должно быть определено в характеристиках формата конкретного УЧПУ.

3.1.4. При записи слов с использованием десятичного знака слова, в которых десятичный знак отсутствует, должны обрабатываться УЧПУ как целые числа.

3.1.5. При записи слов с использованием десятичного знака могут быть опущены незначащие нули, стоящие до и (или) после знака.

Например: X.03 — означает размер 0,03 мм по оси X;
X 1030. — означает размер 1030,0 мм по оси X.

Размер, представленный одними нулями, должен быть выражен, по крайней мере, одним нулем.

3.1.6. При записи слов с подразумеваемой десятичной запятой с целью сокращения количества информации рекомендуется опускать нули, стоящие перед первой значащей цифрой (ведущие нули).

Допускается опускать последние нули (ведущие нули в этом случае опускать нельзя).

При опускании как ведущих, так и последних нулей, положение подразумеваемой десятичной запятой остается неизменным согласно характеристикам формата конкретного УЧПУ.

3.2. Размерные слова

3.2.1. Все размерные перемещения должны задаваться в абсолютных значениях или приращениях. Способ управления должен выбираться одним из следующих слов «Подготовительная функция»:

G 90 — «Абсолютный размер»;

G 91 — «Размер в приращениях».

3.2.2. Все линейные перемещения должны быть выражены в миллиметрах и их десятичных долях.

Допускается линейные перемещения выражать в дюймах. В этом случае в управляющей программе должна быть записана подготовительная функция, указывающая единицу измерения.

3.2.3. Все угловые размеры должны быть выражены в радианах (или в градусах). Допускается угловые размеры выражать в десятичных долях оборота.

3.2.4. Если УЧПУ допускает задание размеров в абсолютных значениях, положительных или отрицательных, в зависимости от начала системы координат, то математический знак («Плюс» или «Минус») является составной частью слова «Размерное перемещение» и должен предшествовать первой цифре каждого размера.

3.2.5. Если УЧПУ допускает задание размеров в приращениях, то математический знак («Плюс» или «Минус») должен предшествовать первой цифре каждого размера, указывая направление перемещения.

3.2.6. При задании размеров как в абсолютных значениях, так и в приращениях, математический знак «Плюс» в словах «Размерные перемещения» допускается опускать.

3.3. Безразмерные слова

3.3.1. Слово «Номер кадра» должно состоять из цифр, количество которых должно быть указано в формате конкретного УЧПУ

3.3.2. Слово (или слова) «Подготовительная функция» должно быть выражено кодовым числом. Кодирование подготовительных функций должно соответствовать требованиям, приведенным в разд. 5.

3.3.3. Функция подачи

3.3.3.1. Скорость подачи (далее — подача) должна кодироваться числом, количество разрядов которого должно быть указано в формате конкретного УЧПУ.

Выбор типа подачи должен осуществляться одной из следующих подготовительных функций:

G 93 — «Подача в функции обратной времени»;

G 94 — «Подача в минуту»;

G 95 — «Подача на оборот».

3.3.3.2. Рекомендуются, чтобы основным методом кодирования подачи был метод прямого обозначения, при котором должны применяться следующие единицы измерения:

миллиметры в минуту — подача не зависит от скорости главного движения;

миллиметр на оборот — подача зависит от скорости главного движения;

радиан в секунду (градусы в минуту) — подача относится только к круговому перемещению.

3.3.3.3. Для быстрого перемещения рекомендуется использовать подготовительную функцию G00.

3.3.3.4. Допускается подачу задавать кодовым числом, причем большей подаче должно соответствовать большее кодовое число.

3.3.3.5. Для скорости векторного перемещения, не зависящей от скорости главного движения, подача может быть выражена величиной обратно пропорциональной времени в минутах, необходимого для обработки соответствующего кадра.

В этом случае подача равна отношению векторной скорости (выраженной в миллиметрах в минуту) к вектору перемещения по траектории обработки (выраженному в миллиметрах).

3.3.4. Функция главного движения

3.3.4.1. Скорость главного движения должна кодироваться числом, количество разрядов которого должно быть указано в формате конкретного УЧПУ.

Выбор вида функционирования главного движения (там, где это необходимо) должен осуществляться одной из следующих подготовительных функций:

G 96 — «Постоянная скорость резания»;

G 97 — «Обороты в минуту».

3.3.4.2. Рекомендуются, чтобы основным методом кодирования скорости главного движения был метод прямого обозначения, при котором число обозначает скорость шпинделя в радианах в секунду (оборотах в минуту).

Если число обозначает скорость резания, единицей измерения является метр в минуту.

3.3.4.3. Допускается скорость главного движения задавать кодовым числом, причем большей скорости главного движения должно соответствовать большее кодовое число.

3.3.5. Слово «Функция инструмента» используется для выбора инструмента. Допускается использовать это слово для коррекции (или компенсации) инструмента. В этом случае слово «Функция инструмента» будет состоять из двух групп цифр. Первая группа цифр используется для выбора инструмента, вторая — для коррекции инструмента. Если для записи коррекции (компенсации) инструмента используется другой адрес, рекомендуется использовать символ D или H.

Количество цифр, следующих за адресами T, D и H должно быть указано в формате конкретного УЧПУ.

3.3.6. Слово (или слова) «Вспомогательная функция» должно быть выражено кодовым числом. Кодирование вспомогательных функций должно соответствовать требованиям разд. 6.

3.3.7. В безразмерных словах допускается опускать ведущие нули.

4. МЕТОДЫ ПРОГРАММИРОВАНИЯ ИНТЕРПОЛЯЦИИ

4.1. Общие положения

4.1.1. Интерполяцию производят на определенной части заданной траектории. Интерполируемая часть траектории называется участком интерполяции и может быть записана в одном или нескольких кадрах управляющей программы.

4.1.2. Функциональный характер интерполируемого участка траектории (прямая, окружность, парабола или кривая более высокого порядка) определяется соответствующей подготовительной функцией.

4.1.3. Начальная точка каждого участка интерполяции совпадает с конечной точкой предыдущего участка, поэтому в новом кадре она не повторяется.

Каждой последующей точке, лежащей на этом участке интерполяции и имеющей определенные координаты, соответствует отдельный кадр информации с адресами перемещений X, Y или Z.

4.1.4. Для задания параметров интерполяции следует применять адреса I, J, K, используя их для определения геометрических характеристик кривых (например, центра дуги окружности, радиусов, углов и т. п.).

4.1.5. В тех случаях, когда вместе с параметрами интерполяции необходимо записать математический знак («Плюс» или «Минус»), он должен следовать за адресным символом и перед цифровыми символами. Если знак отсутствует, подразумевается знак «Плюс».

4.2. Линейная интерполяция

4.2.1. Прямолинейный участок интерполяции задается в одном кадре, который должен содержать следующую информацию:

подготовительную функцию «G01 — Линейная интерполяция», если она не была запрограммирована перед этим;

координаты конечной точки, которые должны быть заданы в абсолютных значениях или в приращениях с соответствующими адресами перемещений (например, X, Y, Z).

4.2.2. Программирование, геометрические характеристики участка интерполяции и обозначение координат, которые должны быть записаны в кадре управляющей программы при линейной интерполяции, приведены в обязательном приложении 2.

4.3. Круговая интерполяция

4.3.1. Дугу окружности, лежащую в одной из трех координатных плоскостей, рекомендуется программировать в одном кадре управляющей программы.

4.3.2. При программировании дуги окружности в одном кадре он должен содержать следующую информацию:

подготовительную функцию — «G02 — Круговая интерполяция по часовой стрелке» (или «G03 — Круговая интерполяция против часовой стрелки»), если она не была запрограммирована перед этим;

координаты конечной точки, которые должны быть заданы в абсолютных значениях или в приращениях с соответствующими адресами перемещений, например, X, Y или Z;

параметры интерполяции с адресами I, J, K, которые определяют координаты центра дуги окружности в выбранной плоскости.

Примечание. Плоскость обработки (подготовительные функции G17, G18, G19) и способ задания размеров (подготовительные функции G90, G91) могут быть запрограммированы как в данном кадре, так и ранее.

4.3.3. Интерполяционные слова (I, J, K) рекомендуется программировать только в приращениях от начальной точки к центру окружности, независимо от того, запрограммированы размерные слова в абсолютных значениях или в приращениях.

4.3.4. Если круговая интерполяция должна выполняться одновременно с линейной (линейно-круговая интерполяция), то в дополнение к информации, указанной в п. 4.3.2, в кадр необходимо добавить:

третье размерное слово, определяющее конечную точку линейного перемещения, с соответствующим адресом (например, Z);

третий интерполяционный параметр, вводимый под соответствующим адресом и определяющий линейное перемещение на один радиан дуги (или на один оборот).

4.3.5. При использовании круговой интерполяции допускается программировать в одном кадре управляющей программы дугу окружности, лежащую в одном квадранте.

4.3.6. Программирование, геометрические характеристики участков интерполяции, обозначения координат и параметров интерполяции, которые должны быть записаны в кадре управляющей программы при круговой и линейно-круговой интерполяциях, приведены в обязательных приложениях 3, 4.

4.4. Параболическая интерполяция

4.4.1. Параболический участок интерполяции, лежащий в любой плоскости пространства, задается в одном или нескольких кадрах управляющей программы.

4.4.2. При задании параболы на участке интерполяции тремя точками промежуточная и конечная точки должны быть записаны в двух кадрах управляющей программы, следующих друг за другом.

Первый кадр должен содержать следующую информацию: подготовительную функцию — «G06 — Параболическая интерполяция», если оно не было запрограммировано перед этим; координаты промежуточной точки.

Второй кадр должен содержать координаты конечной точки. Координаты всех точек должны быть заданы в абсолютных значениях или в приращениях с соответствующими адресами перемещений (например X, Y, Z).

4.4.3. Допускается программировать участок параболической интерполяции в одном кадре управляющей программы, который должен содержать следующую информацию:

подготовительную функцию — «G06 — Параболическая интерполяция», если оно не было запрограммировано перед этим;

координаты конечной точки, которые должны быть заданы в абсолютных значениях или в приращениях с соответствующими адресами перемещений (например, X, Y, Z);

параметры интерполяции с адресами I, J, K, которые могут быть координатами точки пересечения касательных к параболе.

Вместо точки пересечения касательных к параболе в качестве параметров интерполяции можно использовать другие характеристики (например, наклон, фокус, директрису).

4.4.4. Программирование, геометрические характеристики участка интерполяции и обозначения координат, которые должны быть записаны в управляющей программе при параболической интерполяции, приведены в обязательном приложении 4.

5. КОДИРОВАНИЕ ПОДГОТОВИТЕЛЬНЫХ ФУНКЦИЙ

5.1. Кодирование подготовительных функций должно соответствовать требованиям, указанным в табл. 4—6.

Кодирование подготовительных функций

Подготовительная функция	Функция действует		Наименование
	до ввода следующей функции, обозначенной той же буквой	только в том кадре, в котором она записана	
G 00	a		Быстрое позиционирование
G 01	a		Линейная интерполяция
G 02	a		Круговая интерполяция, движение по часовой стрелке
G 03	a		Круговая интерполяция, движение против часовой стрелки
G 04			Пауза
G 05			Не определена
G 06	a		Параболическая интерполяция
G 07			Не определена
G 08		×	Разгон
G 09		×	Торможение
От G 10 до G 16			Не определены
G 17	c		Выбор плоскости XY
G 18	c		Выбор плоскости ZX
G 19	c		Выбор плоскости YZ
От G 20 до G 24			Не определены
От G 25 до G 29			Постоянно не определены
От G 30 до G 32			Не определены
G 33	a		Нарезание резьбы
G 34	a		Нарезание резьбы с увеличивающимся шагом
G 35	a		Нарезание резьбы с уменьшающимся шагом
От G 36 до G 39			Постоянно не определены
G 40			Отмена коррекции инструмента
G 41			Коррекция на фрезу — левая
G 42			Коррекция на фрезу — правая
G 43			Коррекция на положение инструмента — положительная
G 44			Коррекция на положение инструмента — отрицательная
От G 45 до G 52			Не определены
G 53	f		Отмена заданного смещения
G 54	f		Заданное смещение 1
G 55	f		Заданное смещение 2
G 56	f		Заданное смещение 3
G 57	f		Заданное смещение 4
G 58	f		Заданное смещение 5
G 59	f		Заданное смещение 6
От G 60 до G 62			Не определены

Продолжение табл. 4

Подготовительная функция	Функция действует		Наименование
	до ввода следующей функции, обозначенной той же буквой	только в том кадре, в котором она записана	
G 63		×	Нарезание резьбы метчиком
От G 64 до G 79			Не определены
G 80	e		Отмена постоянного цикла
G 81	e		Постоянный цикл 1
G 82	e		Постоянный цикл 2
G 83	e		Постоянный цикл 3
G 84	e		Постоянный цикл 4
G 85	e		Постоянный цикл 5
G 86	e		Постоянный цикл 6
G 87	e		Постоянный цикл 7
G 88	e		Постоянный цикл 8
G 89	e		Постоянный цикл 9
G 90			Абсолютный размер
G 91			Размер в приращениях
G 92		×	Установка абсолютных накопителей положения
G 93	k		Скорость подачи в функции, обратной времени
G 94	k		Подача в минуту
G 95	k		Подача на оборот
G 96	l		Постоянная скорость резания
G 97	l		Обороты в минуту
G 98			Не определена
G 99			Не определена

Примечания

1 Постоянно неопределенные и неопределенные подготовительные функции предназначены для индивидуального использования в конкретных УЧПУ

2 Допускается функцию G 04 выделять в отдельную группу или включать в группу, обозначенную буквой «а». Указание о включении G 04 в определенную группу или о действии ее только в том кадре, в котором она записана, должно быть приведено в эксплуатационной документации по ГОСТ 2 601—68 на конкретные УЧПУ.

3. Функции от G 40 до G 44 могут входить в одну группу

4 При использовании постоянно неопределенных и (или) неопределенных подготовительных функций, а также подготовительных функций G 43, G 44, указания о том, действуют функции на ряд кадров или на один кадр, должны быть приведены в эксплуатационной документации на конкретные УЧПУ

5. X — наличие признака

6 При задании параметров резбонарезания без использования функций G 34, G 35, G 63 они становятся неопределенными и могут быть использованы для специальных значений

Значения подготовительных функций

Подготовительная функция	Наименование	Значение
G00	Быстрое позиционирование	Перемещение в запрограммированную точку с максимальной скоростью (например, с наибольшей скоростью подачи). Предварительно запрограммированная скорость перемещения игнорируется, но не отменяется. Перемещения по осям координат могут быть некоординированы
G01	Линейная интерполяция	Вид управления, при котором обеспечивается постоянное отношение между скоростями по осям координат, пропорциональное отношению между расстояниями, на которые должен переместиться исполнительный орган станка по двум или более осям координат одновременно. При прямоугольной системе координат перемещение происходит по прямой линии
G02, G03	Круговая интерполяция	Вид контурного управления для получения дуги окружности, при котором векторные скорости по осям координат, используемые для образования дуги, изменяются устройством управления
G02	Круговая интерполяция. Движение по часовой стрелке	Круговая интерполяция, при которой движение исполнительного органа направлено по часовой стрелке, если смотреть со стороны положительного направления оси, перпендикулярной к обрабатываемой поверхности
G03	Круговая интерполяция. Движение против часовой стрелки	Круговая интерполяция, при которой движение исполнительного органа направлено против часовой стрелки, если смотреть со стороны положительного направления оси перпендикулярной к обрабатываемой поверхности
G04	Пауза	Указание о временной задержке, конкретное значение которой задается в управляющей программе или другим способом. Применяется для выполнения тех или иных операций, протекающих известное время и не требующих ответа о выполнении

Продолжение табл. 5

Подготовительная функция	Наименование	Значение
G06	Параболическая интерполяция	Вид контурного управления для получения дуги параболы, при котором векторные скорости по осям координат, используемые для образования этой дуги, изменяются устройством управления
G08	Разгон	Автоматическое увеличение скорости перемещения в начале движения до запрограммированного значения
G09	Торможение	Автоматическое уменьшение скорости перемещения относительно запрограммированной при приближении к запрограммированной точке
От G17 до G19	Выбор плоскости	Задание плоскости таких функций, как круговая интерполяция, коррекция на фрезу и других
G41	Коррекция на фрезу — левая	Коррекция на фрезу при контурном управлении. Используется, когда фреза находится слева от обрабатываемой поверхности, если смотреть от фрезы в направлении ее движения относительно заготовки
G42	Коррекция на фрезу — правая	Коррекция на фрезу при контурном управлении. Используется, когда фреза находится справа от обрабатываемой поверхности, если смотреть от фрезы в направлении ее движения относительно заготовки
G43	Коррекция на положение инструмента — положительная	Указание, что значение коррекции на положение инструмента необходимо сложить с координатой, заданной в соответствующем кадре или кадрах
G44	Коррекция на положение инструмента — отрицательная	Указание, что значение коррекции на положение инструмента необходимо вычесть из координаты, заданной в соответствующем кадре или кадрах
G53	Отмена заданного смещения	Отмена любой из функций G 54—G 59. Действует только в том кадре, в котором она записана
От G54 до G59	Заданное смещение	Смещение нулевой точки детали относительно исходной точки станка
G80	Отмена постоянного цикла	Функция, которая отменяет любой постоянный цикл

Подготовительная функция	Наименование	Значение
От G81 до G89 G90	Постоянные циклы Абсолютный размер	Значения функций G 81 — G 89 приведены в табл. 6 Отсчет перемещения производится относительно выбранной нулевой точки
G91	Размер в приращениях	Отсчет перемещения производится относительно предыдущей запрограммированной точки
G92	Установка абсолютных накопителей положения	Изменение состояния абсолютных накопителей положения. При этом движения исполнительных органов не происходит
G93	Скорость подачи в функции, обратной времени	Указание, что число, следующее за адресом F, равно обратному значению времени в минутах, необходимому для отработки кадра
G96	Постоянная скорость резания	Указание, что число, следующее за адресом S, равно скорости резания в метрах в минуту. При этом скорость шпинделя регулируется автоматически с целью поддержания запрограммированной скорости резания
G97	Обороты в минуту	Указание, что число, следующее за адресом S, равно скорости шпинделя в оборотах в минуту

Таблица 6

Значение постоянных циклов

Подготовительная функция постоянного цикла	Движение в процессе обработки	Действие в конце обработки		Движение в исходное положение после обработки	Типовое использование
		пауза	шпиндель		
G81	Рабочая подача	—	—	Быстрый отвод	Сверление, зацентровка
G82	Рабочая подача	Да	—	Быстрый отвод	Сверление, зенкование
G83	Подача с периодическим выводом инструмента	—	—	Быстрый отвод	Глубокое сверление
G84	Вращение шпинделя в заданном направлении, рабочая подача шпинделя	—	Реверс	Отвод на рабочей подаче	Нарезание резьбы метчиком
G85	Рабочая подача	—	—	Отвод на рабочей подаче	Растачивание, развертывание

Продолжение табл. 6

Подготовительная функция постоянного цикла	Движение в процессе обработки	Действие в конце обработки		Движение в исходное положение после обработки	Типовое использование
		пауза	шпиндель		
G86	Включение шпинделя, рабочая подача	—	Останов	Быстрый отвод	Растачивание
G87	Включение шпинделя, рабочая подача	—	Останов	Отвод вручную	Растачивание
G88	Включение шпинделя, рабочая подача	Да	Останов	Отвод вручную	Растачивание
G89	Рабочая подача	Да	—	Отвод на рабочей подаче	Растачивание, развертывание

6. КОДИРОВАНИЕ ВСПОМОГАТЕЛЬНЫХ ФУНКЦИЙ

6.1. Кодирование вспомогательных функций должно соответствовать требованиям, указанным в табл. 7, 8.

Таблица 7

Вспомогательная функция	Функция начинает действовать		Функция действует		Наименование
	до начала перемещения, запрограммированного в данном кадре	после выполнения перемещения в данном кадре	до отмены (или замены) соответствующей вспомогательной функции	только в том кадре, в котором она записана	
M00		×		×	Программируемый останов
M01		×		×	Останов с подтверждением
M02		×		×	Конец программы
M03	×		×		Вращение шпинделя по часовой стрелке
M04	×		×		Вращение шпинделя против часовой стрелки
M05		×	×		Останов шпинделя
M06				×	Смена инструмента
M07	×		×		Включение охлаждения № 2
M08	×		×		Включение охлаждения № 1

Вспомогательная функция	Функция начинает действовать		Функция действует		Наименование
	до начала перемещения, запрограммированного в данном кадре	после выполнения перемещения в данном кадре	до отмены (или замены) соответствующей вспомогательной функции	только в том кадре, в котором она записана	
M09		×	×		Отключение охлаждения
M10	×		×		Зажим
M11	×		×		Разжим
От M12 до M18					Не определены
M19		×	×		Останов шпинделя в заданной позиции
От M20 до M29					Постоянно не определены
M30		×		×	Конец информации
От M31 до M47					Не определены
M48		×	×		Отмена M49
M49	×		×		Отмена ручной коррекции
От M50 до M57					Не определены
M58	×		×		Отмена M59
M59	×		×		Постоянная скорость шпинделя
От M60 до M89					Не определены
От M90 до M99					Постоянно не определены

Примечания:

1. Постоянно неопределенные и неопределенные вспомогательные функции предназначены для индивидуального использования в конкретных УЧПУ.

2. При использовании постоянно неопределенных и (или) неопределенных вспомогательных функций, указания о действии функций на один кадр или несколько кадров, до начала перемещения или после выполнения перемещения в данном кадре, должны быть приведены в эксплуатационной документации по ГОСТ 2.601—68 на конкретные УЧПУ.

3. × — наличие признака.

Значение вспомогательных функций

Вспомогательная функция	Наименование	Значение
M00	Программируемый останов	Останов без потери информации по окончании отработки соответствующего кадра. После выполнения команд происходит останов шпинделя, охлаждения, подачи. Работа по программе возобновляется нажатием кнопки
M01	Останов с подтверждением	Функция аналогична M00, но выполняется только при предварительном подтверждении с пульта управления
M02	Конец программы	Указывает на завершение отработки управляющей программы и приводит к останову шпинделя, подачи и выключению охлаждения после выполнения всех команд в кадре. Используется для приведения в исходное состояние УЧПУ и (или) исходное положение исполнительных органов станка
M03	Вращение шпинделя по часовой стрелке	Включает шпиндель в направлении, при котором винт с правой нарезкой, закрепленный в шпинделе, входит в заготовку
M04	Вращение шпинделя против часовой стрелки	Включает шпиндель в направлении, при котором винт с правой нарезкой, закрепленный в шпинделе, выходит из заготовки
M05	Останов шпинделя	Останов шпинделя наиболее эффективным способом. Выключение охлаждения
M06	Смена инструмента	Команда на смену инструмента вручную или автоматически (без поиска инструмента). Может автоматически отключать шпиндель и охлаждение
M07	Включение охлаждения № 2	Включение охлаждения № 2 (например, масляным туманом)
M08	Включение охлаждения № 1	Включение охлаждения № 1 (например, жидкостью)
M09	Отключение охлаждения	Отменяет M07, M08
M10	Зажим	Относится к работе с зажимным приспособлением подвижных органов станка
M11	Разжим	То же
M19	Останов шпинделя в заданной позиции	Вызывает останов шпинделя при достижении им определенного углового положения
M30	Конец информации	Приводит к останову шпинделя, подачи и выключению охлаждения после выполнения всех команд в данном кадре. Используется для установки в исходное состояние УЧПУ и (или) исходное положение исполнительных органов станка. Установ-

Вспомогательная функция	Наименование	Значение
M49	Отмена ручной коррекции	ка в исходное положение УЧПУ включает в себя возврат к символу «Начало программы» Функция, указывающая на отмену ручной коррекции скорости подачи и (или) скорости главного движения и о возвращении этих параметров к запрограммированным значениям
M59	Постоянная скорость шпинделя	Поддержание постоянным текущего значения скорости шпинделя независимо от перемещения исполнительных органов станка и задействованной функции G 96

7. КОДИРОВАНИЕ РЕЗЬБОНАРЕЗАНИЯ

7.1. В кадре управляющей программы, задающем режим резьбонарезания, должна быть записана следующая информация:

подготовительная функция, определяющая режим резьбонарезания;

размерные слова по адресу X и (или) Z, определяющие длину участка резьбы;

слова по адресам I или K, определяющие шаг резьбы, параллельно соответствующим осям координат.

7.2. Значение шага резьбы должно быть выражено в миллиметрах на один оборот шпинделя.

Количество цифр в словах, задающих шаг резьбы, должно быть определено в формате конкретного УЧПУ.

7.3. Слово «Функция подачи» при постоянном шаге резьбы программироваться не должно.

7.4. При нарезании резьбы с переменным шагом слова под адресами I и K должны задавать размеры начального шага резьбы.

8. ИСХОДНОЕ СОСТОЯНИЕ УЧПУ

8.1. Рекомендуется, чтобы при включении питания, а также после отработки функций M02 или M30 в УЧПУ автоматически устанавливались следующие значения подготовительных функций:

при позиционном и прямолинейном управлении: G00, G40, G80, G90, G94 и G — функция «Размеры в миллиметрах»;

при контурном управлении (кроме токарных станков): G01, G17, G40, G80, G90, G94 и G — функция «Размеры в миллиметрах»;

при контурном управлении для токарных станков: G01, G40, G90, G94, G97 и G — функция «Размеры в миллиметрах».

9. ФОРМАТ УПРАВЛЯЮЩЕЙ ПРОГРАММЫ

9.1. Управляющая программа конкретного УЧПУ должна характеризоваться форматом.

9.2. Формат управляющей программы должен записываться с соблюдением следующих правил:

символы «Начало программы», «Главный кадр», «Пропуск кадра» обозначаются в соответствии с табл. 2 настоящего стандарта; явная десятичная запятая обозначается символом «DS»;

символ «Табуляция», если он используется, обозначается точкой (.);

символ «Конец кадра» обозначается звездочкой (*);

слова записываются в последовательности, соответствующей пп. 2.1; 2.2;

за адресом каждого слова «Размерное перемещение» следуют две цифры, первая из которых показывает количество разрядов перед подразумеваемой десятичной запятой, отделяющей целую часть числа от дробной, вторая — количество разрядов после запятой. Если можно опустить нули, стоящие перед первой и после последней значащих цифр в словах «Размерные перемещения», то за адресом слова «Размерное перемещение» должны следовать три цифры. Если опускаются нули, стоящие перед первой значащей цифрой, то нулем должна быть первая цифра. Если опускаются нули, стоящие после значащей цифры, то нулем должна быть последняя цифра.

Если абсолютные размеры всегда положительные, то между адресом и следующим за ним числом не ставят никакого знака, а если они либо положительные, либо отрицательные, то между адресом и следующим за ним числом ставится знак «Плюс».

9.3. За адресом безразмерных слов следует записывать одну цифру, показывающую количество цифр в слове. Если можно опустить нули, стоящие перед первой значащей цифрой, то за адресом безразмерных слов должны следовать две цифры, первая из которых нуль.

Пример записи формата:

% : / DS N03 G02 X+053 Y+053 Z+053 F031 S04 T04 M02*

В примере приведена запись управляющей программы для УЧПУ, воспринимающего явную десятичную запятую, с символами начала программы, главного кадра и пропуска кадра. Ведущие нули во всех словах разрешается опускать.

N03 — трехзначный номер кадра;

G02 — двухзначная подготовительная функция;

X+053 — перемещение по оси X со знаком «Плюс» или «Минус», пять цифр слева от десятичной запятой и три цифры справа;

Y+053 — то же для оси Y;

Z+053 — то же для оси Z;

F031 — скорость подачи, три цифры слева от десятичной запятой и одна цифра справа;

S04 — четырехзначная функция главного движения;

T04 — четырехзначная функция инструмента;

M02 — двухзначная вспомогательная функция.

* — символ «Конец кадра».

ПРИЛОЖЕНИЕ 1
Справочное

ПОЯСНЕНИЯ ТЕРМИНОВ, ПРИМЕНЯЕМЫХ В СТАНДАРТЕ

Носитель данных — изделие, изготовленное из запоминающей среды или содержащее ее.

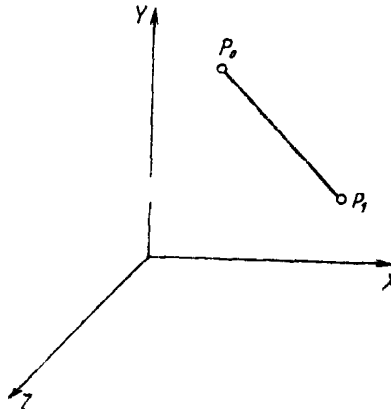
Примечание. В качестве носителя данных могут применяться перфолента, магнитная лента, магнитный диск и запоминающие устройства различного типа.

Ось координат — направление, совпадающее с перемещением рабочего органа станка по направляющей опоре в соответствии с управляющей программой при работе одной единицы привода.

Пояснения других терминов, применяемых в стандарте, — по ГОСТ 20523—80.

ПРИЛОЖЕНИЕ 2
Обязательное

**Программирование линейной
интерполяции и геометрические
характеристики участка
интерполяции**



P_0 — начальная точка; P_1 — конечная точка

Абсолютные размеры:

$$X = x_1$$

$$Y = y_1$$

$$Z = z_1$$

Размеры в приращениях:

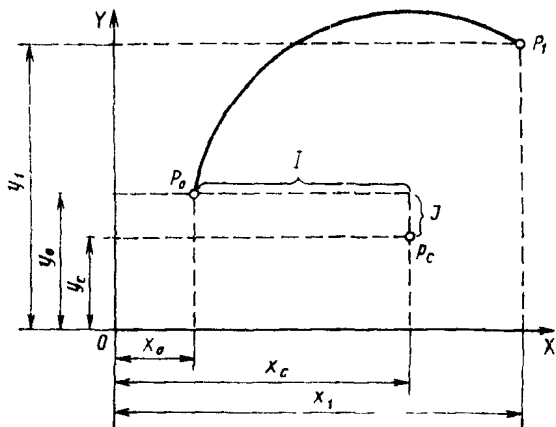
$$X = x_1 - x_0$$

$$Y = y_1 - y_0$$

$$Z = z_1 - z_0$$

Черт 1

Программирование круговой интерполяции
и геометрические характеристики участка
интерполяции



P_0 — начальная точка; P_1 — конечная точка;
 P_c — центр окружности

Абсолютные размеры:

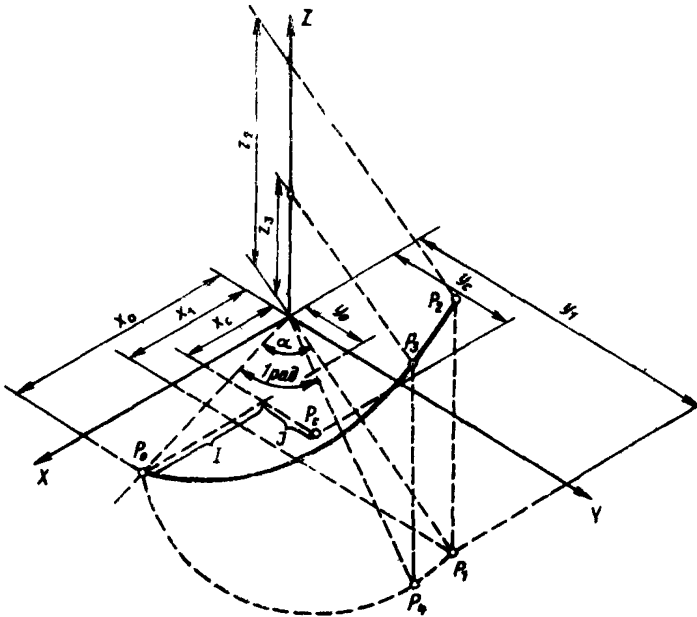
$$\begin{aligned} X &= x_1 \\ Y &= y_1 \\ I &= x_c - x_0 \\ J &= y_c - y_0 \end{aligned}$$

Размеры в приращениях:

$$\begin{aligned} X &= x_1 - x_0 \\ Y &= y_1 - y_0 \\ I &= x_c - x_0 \\ J &= y_c - y_0 \end{aligned}$$

Черт. 2

Программирование линейно-круговой интерполяции
и геометрические характеристики участка интерполяции



P_0 — начальная точка; P_2 — конечная точка; P_1 — проекция точки P_2 на плоскость XY ; P_c — центр окружности; P_3 — точка на дуге окружности при угле поворота, равном одному радиану; P_4 — проекция точки P_3 на плоскость XY ; $z_0 = 0$

Состав кадра: G03G17XYZJK

Абсолютные размеры:

Размеры в приращениях:

$$X = x_1$$

$$X = x_1 - x_0$$

$$Y = y_1$$

$$Y = y_1 - y_0$$

$$Z = z_2$$

$$Z = z_2 - z_0$$

$$I = x_c - x_0$$

$$I = x_c - x_0$$

$$J = y_c - y_0$$

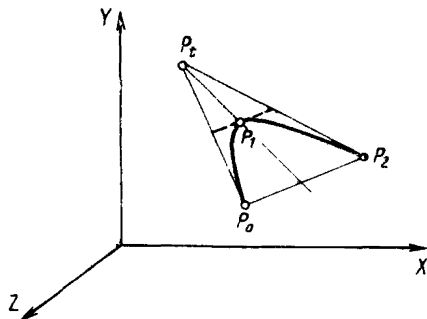
$$J = y_c - y_0$$

$$K = z_3 - z_0$$

$$K = z_3 - z_0$$

Черт. 3

**Программирование параболической интерполяции
и геометрические характеристики участка интерполяции**



P_0 — начальная точка; P_1 — промежуточная точка; P_t — точка пересечения касательных к параболе; P_2 — конечная точка

Абсолютные размеры:

$$\text{1-й кадр} \begin{cases} X = x_1 \\ Y = y_1 \\ Z = z_1 \end{cases}$$

$$\text{2-й кадр} \begin{cases} X = x_2 \\ Y = y_2 \\ Z = z_2 \end{cases}$$

Размеры в приращениях:

$$\text{1-й кадр} \begin{cases} X = x_1 - x_0 \\ Y = y_1 - y_0 \\ Z = z_1 - z_0 \end{cases}$$

$$\text{2-й кадр} \begin{cases} X = x_2 - x_1 \\ Y = y_2 - y_1 \\ Z = z_2 - z_1 \end{cases}$$

Черт. 4

Редактор *А. Л. Владимиров*
Технический редактор *О. Н. Никитина*
Корректор *В. И. Какуркина*