



ГОСУДАРСТВЕННЫЙ СТАНДАРТ
СОЮЗА ССР

КЕНОТРОНЫ ВЫСОКОВОЛЬТНЫЕ
МЕТОДЫ ИСПЫТАНИЯ НА ЭЛЕКТРИЧЕСКУЮ ПРОЧНОСТЬ
ГОСТ 21011.4-77

Издание официальное

ГОСУДАРСТВЕННЫЙ КОМИТЕТ СТАНДАРТОВ
СОВЕТА МИНИСТРОВ СССР
Москва

КЕНОТРОНЫ ВЫСОКОВОЛЬТНЫЕ
Методы испытания на электрическую прочностьHigh-voltage kenotrons.
Test methods of electric strength**ГОСТ**
21011.4—77

Постановлением Государственного комитета стандартов Совета Министров СССР от 10 мая 1977 г. № 1167 срок действия установлен

с 01.07 1978 г.
до 01.07 1983 г.

Несоблюдение стандарта преследуется по закону

Настоящий стандарт распространяется на импульсные и выпрямительные высоковольтные кенотроны (далее — кенотроны) и устанавливает следующие методы испытания на электрическую прочность:

- в выпрямительном режиме;
- в импульсном режиме.

1. ОБЩИЕ ТРЕБОВАНИЯ

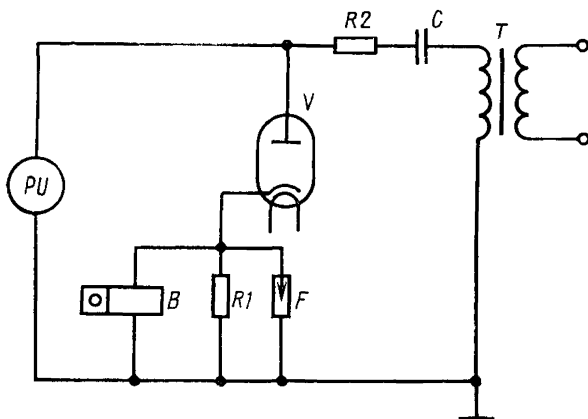
1.1. Общие требования к проведению испытания — по ГОСТ 21011.0—75.

**2. МЕТОД ИСПЫТАНИЯ НА ЭЛЕКТРИЧЕСКУЮ ПРОЧНОСТЬ
В ВЫПРЯМИТЕЛЬНОМ РЕЖИМЕ****2.1. Аппаратура**

2.1.1. Аппаратура — по ГОСТ 21011.0—75

2.1.2. Функциональная электрическая схема измерительной установки для испытания на электрическую прочность в выпрямительном режиме должна соответствовать указанной на черт. 1.





T — высоковольтный трансформатор; *C* — конденсатор;
R1 — измерительный безындуктивный резистор; *R2* — ограничительный безындуктивный резистор; *PU* — импульсный киловольтметр (допускается применение вольтметра для косвенного контроля обратного напряжения анода); *B* — счетчик искрений,
F — разрядник; *V* — испытываемая лампа

Черт. 1

2.1.3. Основные элементы, входящие в функциональную электрическую схему, должны соответствовать требованиям, изложенным ниже.

2.1.3.1. Сопротивление измерительного резистора *R1* должно быть таким, чтобы во время искрения отношение падения напряжения на нем к значению порогового напряжения срабатывания счетчика искрений было не менее 1, 2, но не превышало предельного значения входного напряжения, указанного в эксплуатационной документации на счетчик.

2.1.3.2. Сопротивление ограничительного резистора *R2* должно быть таким, чтобы ток, протекающий через кенотрон во время искрения, не превышал двойного значения амплитуды тока анода.

2.1.3.3. Емкость конденсатора *C* и сопротивление ограничительного резистора *R2* должны быть такими, чтобы за время приложения полуволны синусоидального напряжения конденсатор зарядился до амплитудного значения напряжения.

Допустимое отклонение емкости конденсатора *C* от расчетного значения должно быть $\pm 20\%$, а сопротивление ограничительного резистора *R2* должно быть $\pm 10\%$.

2.1.3.4. Для фиксации числа искрений следует применять электронные счетчики, работающие по принципу селекции импульсов по амплитуде.

Основная абсолютная погрешность счетчика искрений должна быть в пределах ± 10 импульсов на 1000 импульсов.

2.1.3.5. Разрядник F должен быть таким, чтобы пробивное напряжение обеспечивало защиту входной цепи счетчика от перенапряжений.

2.1.3.6. Рекомендуется применять электронный счетчик типа «Алмаз», разрядник типа РБ-350, резисторы типа ТВО.

22. Подготовка и проведение испытания

2.2.1. Подготовка и проведение испытания — по ГОСТ 21011.0—75.

2.2.2. Подготовка счетчика искрений и измерительной установки к работе в заданном режиме проводят в соответствии с их эксплуатационными документами и требованиями стандартов на кенотроны конкретных типов (далее — стандартах)*.

2.2.3 Устанавливают испытательный режим, указанный в стандартах.

2.2.4. Отсчет числа искрений кенотрона производят через интервал времени (с момента включения напряжения накала), равный времени готовности кенотрона, указанный в стандартах.

В заданном режиме кенотрон выдерживают в течение времени, указанного в стандартах.

2.2.5. Кенотрон считают выдержавшим испытание на электрическую прочность, если число искрений за заданный интервал времени не превышает норму, установленную в стандартах.

3. МЕТОД ИСПЫТАНИЯ НА ЭЛЕКТРИЧЕСКУЮ ПРОЧНОСТЬ В ИМПУЛЬСНОМ РЕЖИМЕ

3.1. Аппаратура

3.1.1. Аппаратура — по ГОСТ 21011.0—75.

3.1.2. Функциональная электрическая схема измерительной установки для испытания на электрическую прочность в импульсном режиме должна соответствовать указанной на черт. 2

3.1.3. Основные элементы, входящие в функциональную электрическую схему, должны соответствовать требованиям, изложенным ниже.

3.1.3.1. Сопротивление измерительного резистора $R1$ — по п. 2.1.3.1.

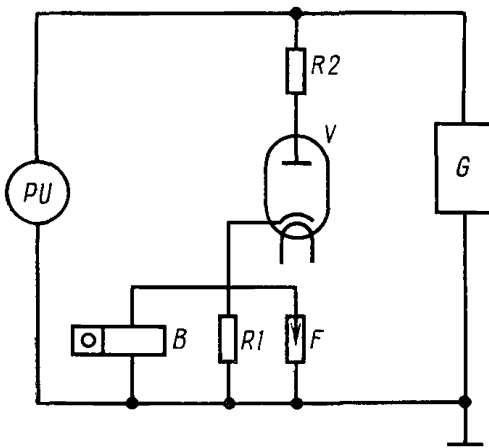
3.1.3.2. Сопротивление ограничительного резистора $R2$ должно быть таким, чтобы ток, протекающий через кенотрон во время искрения, не превышал двойного значения тока анода в импульсе.

3.1.3.3. Форма импульса напряжения отрицательной полярности должна соответствовать прямоугольному импульсу, приведенному в приложении 4 ГОСТ 16465—70 и удовлетворять требованиям разд. 2 ГОСТ 21011.2—76.

* Здесь и далее при отсутствии стандартов на кенотроны конкретных типов нормы, режимы и требования указывают в нормативно-технической документации.

3.1.3.4. Счетчик искрений — по п. 2.1.3.4.

3.1.3.5. Рекомендуется применять электронный счетчик типа «Кристалл», разрядник типа РБ-350, резистор типа ТВО.



PU — импульсный киловольтметр;
R1 — измерительный безындуктивный ре-
зистор; *R2* — ограничительный безындук-
тивный резистор; *B* — счетчик искрений;
F — разрядник; *G* — генератор импульсов;
V — испытываемая лампа

Черт. 2

3.2. Подготовка и проведение испытания

3.2.1. Подготовка и проведение испытания — по п. 2.2.

4. ТРЕБОВАНИЯ БЕЗОПАСНОСТИ

4.1. Требования безопасности — по ГОСТ 21011.0—75.

Редактор *Н. Б. Жуковская*
Технический редактор *В. Н. Малькова*
Корректор *В. Ф. Малютина*

Сдано в набор 03.06.77 Подп. в печ. 11.08.77 0,375 п. л. 0,23 уч.-изд. л. Тир. 8000 Цена 3 коп.

Ордена «Знак Почета» Издательство стандартов, Москва, Д-557, Новопресненский пер., 3
Калужская типография стандартов, ул. Московская, 256. Зак. 1566

Изменение № 1 ГОСТ 21011.4—77 Кенотроны высоковольтные. Методы испытания на электрическую прочность

Постановлением Государственного комитета СССР по стандартам от 30.06.83 № 2819 срок введения установлен

с 01.11.83

Пункт 2.1.3.2 дополнить словами: «указанного в стандартах на кенотроны конкретных типов».

(Продолжение см. стр. 230)

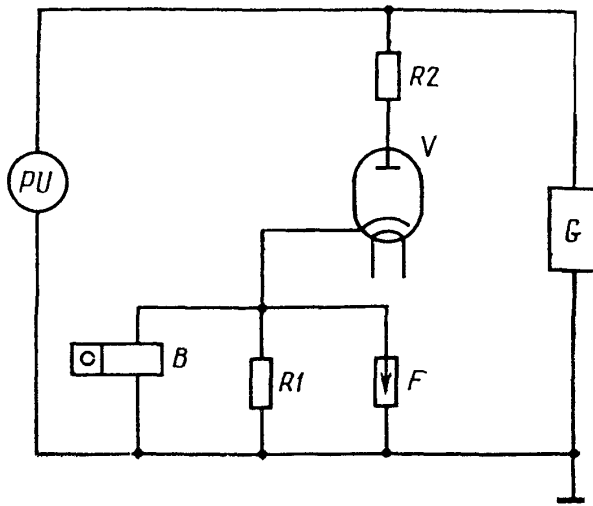
(Продолжение изменения к ГОСТ 21011.4—77)

Пункт 2.1.3.3. Второй абзац изложить в новой редакции: «Допустимое отклонение емкости конденсатора С от расчетного значения должно находиться в пределах $\pm 20\%$, а сопротивление ограничительного резистора R 2 — в пределах $\pm 10\%$ ».

Пункт 3.1.2. Чертеж 2 заменить новым:

(Продолжение см. стр. 231)

(Продолжение изменения к ГОСТ 21011.4—77)



Черт. 2
(ИУС № 10 1983 г.)