

**КОНДУКТОРЫ ДЛЯ МЕХАНИЧЕСКОЙ  
ОБРАБОТКИ ОТВЕРСТИЙ ЛИТЕЙНЫХ  
ОПОК И МОДЕЛЬНЫХ ПЛИТ**

**ТЕХНИЧЕСКИЕ УСЛОВИЯ**

Издание официальное

**М Е Ж Г О С У Д А Р С Т В Е Н Н Ы Й   С Т А Н Д А Р Т****КОНДУКТОРЫ ДЛЯ МЕХАНИЧЕСКОЙ  
ОБРАБОТКИ ОТВЕРСТИЙ ЛИТЕЙНЫХ  
ОПОК И МОДЕЛЬНЫХ ПЛИТ****ГОСТ  
21028—75\*****Технические условия****Jigs for machining holes of moulding boxes  
and pattern plates.  
Specifications****Взамен  
МН 3895—62**

ОКСТУ 3957

**Постановлением Государственного комитета стандартов Совета Министров СССР от 29 июля 1975 г. № 1975 дата введения установлена****01.01.77****Ограничение срока действия снято Постановлением Госстандарта от 30.09.81 № 4493**

Настоящий стандарт распространяется на кондукторы для механической обработки отверстий литейных опок по ГОСТ 14973-69—ГОСТ 15018-69, ГОСТ 15491-91—ГОСТ 15505-91, ГОСТ 17127-71—ГОСТ 17131-71, ГОСТ 20084-74—ГОСТ 20121-74, ГОСТ 20146-74—ГОСТ 20150-74, ГОСТ 20155-74—ГОСТ 20166-74, применяемые при изготовлении песчаных литейных форм.

(Измененная редакция, Изм. № 1).

**1. ТИПЫ И ОСНОВНЫЕ РАЗМЕРЫ**

1.1. Кондукторы должны изготавливаться двух типов:

1 — для обработки отверстий прямоугольных опок и модельных плит;

2 — для обработки отверстий круглых опок.

1.2. Основные размеры кондукторов типа 1 должны соответствовать указанным на черт. 1 и в табл. 1.

1.1, 1.2. (Измененная редакция, Изм. № 1, 2).

**Издание официальное****Перепечатка воспрещена**

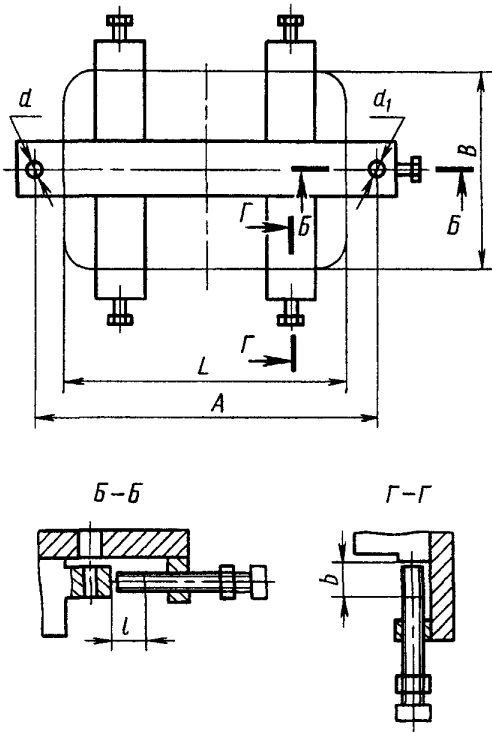
\* Издание (июль 2000 г.) с Изменениями № 1, 2, утвержденными в сентябре 1981 г.,  
марте 1990 г. (ИУС 12—81, 6—90)

© Издательство стандартов, 1975  
© ИПК Издательство стандартов, 2000

## Тип 1

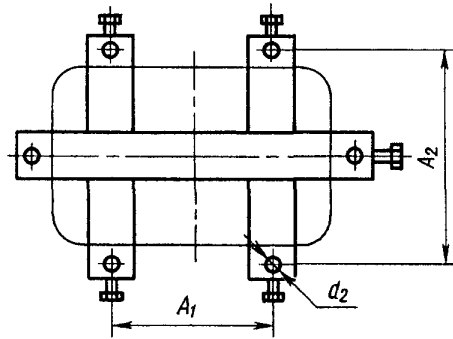
## Исполнение 1

Кондукторы для обработки двух  
центрирующих отверстий



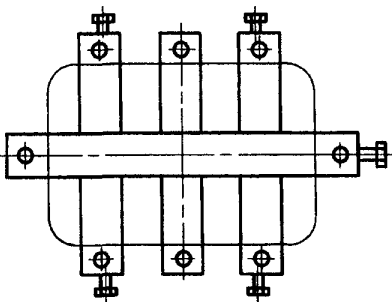
## Исполнение 2

Кондукторы для обработки двух центрирующих  
и четырех крепежных отверстий



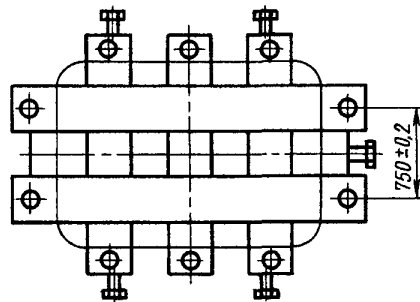
## Исполнение 3

Кондукторы для обработки двух  
центрирующих и шести крепежных  
отверстий



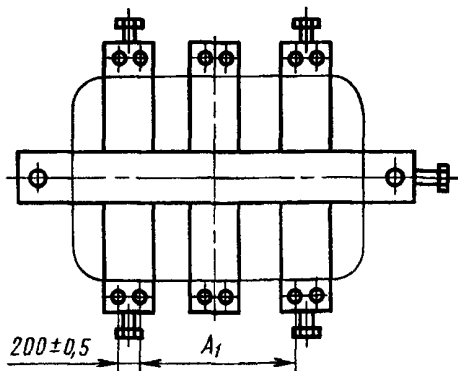
## Исполнение 4

Кондукторы для обработки четырех центрирующих  
и шести крепежных отверстий



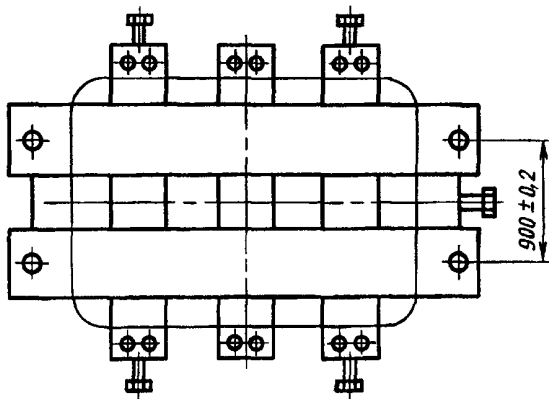
Исполнение 5

Кондукторы для обработки двух центрирующих и 12 крепежных отверстий



Исполнение 6

Кондукторы для обработки четырех центрирующих и 12 крепежных отверстий



$d$ ,  $d_1$  и  $d_2$  — размеры отверстий под кондукторные втулки по ГОСТ 18429-73—ГОСТ 18435-73 и ГОСТ 15362—73;  $b$ ,  $l$  — длина хода винта

Черт. 1

Таблица 1

мм								
Размеры опок в свету $L \times B$ (длина $\times$ ширина)	Исполнение	$A$		$A_1$	$A_2$	$l$	$b$	
		Номин.	Пред. откл.	Пред. откл. $\pm 0,5$		Пред. откл. $\pm 5,0$		
300 $\times$ 300	I	400	$\pm 0,1$	—	—	100	80	
350 $\times$ 250		450						
400 $\times$ 300		500						
400 $\times$ 400		550						
450 $\times$ 350		600						
500 $\times$ 300		700						
500 $\times$ 400		800						
500 $\times$ 500		$\pm 0,2$	—					
600 $\times$ 400								920
600 $\times$ 500								1020
600 $\times$ 600								1120
700 $\times$ 600								
800 $\times$ 500								
800 $\times$ 600								
800 $\times$ 700								
900 $\times$ 500								
900 $\times$ 600								
900 $\times$ 700								
1000 $\times$ 600								
1000 $\times$ 700								
1000 $\times$ 800								



С. 5 ГОСТ 21028—75

1.3. Основные размеры кондукторов типа 2 должны соответствовать указанным на черт. 2 и в табл. 2.

Т и п 2

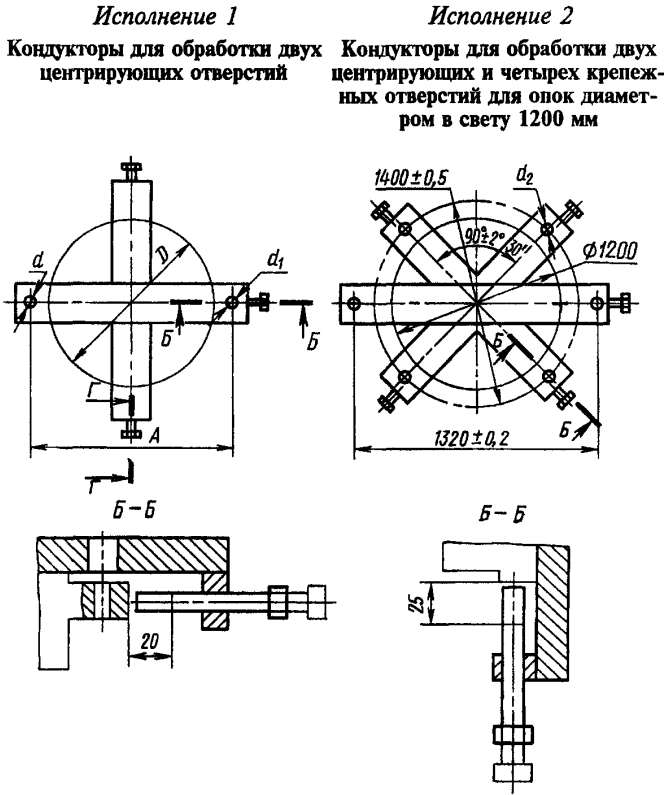


Таблица 2

Размеры опок в свету <i>D</i>	мм	
	А	
	Номин.	Пред. откл.
300	400	±0,1
400	500	
500	600	
600	700	
750	850	
800	920	±0,2
1000	1120	

*d*, *d*<sub>1</sub> и *d*<sub>2</sub> — размеры отверстий под кондукторные втулки по ГОСТ 18429-73—ГОСТ 18435-73 и ГОСТ 15362-73

Черт. 2

(Измененная редакция, Изм. № 1, 2).

2. ТЕХНИЧЕСКИЕ ТРЕБОВАНИЯ

2.1. Сварные и сборные корпуса кондукторов должны изготавливаться из швеллеров по ГОСТ 8240—89, стальной горячекатаной полосы по ГОСТ 103—76, листовой стали по ГОСТ 16523—89, горячекатаных стальных уголков по ГОСТ 8509—93 и ГОСТ 8510—86, горячекатаной круглой стали по ГОСТ 2590—88.

2.2. Литые корпуса кондукторов должны изготавливаться из серого чугуна не ниже марки СЧ 15 по ГОСТ 1412—85 или алюминиевых сплавов марок АК5М2 и АК7 по ГОСТ 1583—93.

Допускается изготовление литых корпусов из алюминиевых сплавов марок АЛ2, АК9, АК7М2, АК4М4 и АЛ15В по ГОСТ 1583—93.

2.3. Точность отливок деталей кондукторов не ниже 14—0—0—14 по ГОСТ 26645—85. Неуказанные предельные отклонения размеров: Н14, h14, ±  $\frac{IT14}{2}$ .

2.4. Допуск плоскостности опорных поверхностей кондукторов не должен быть более: 0,3 мм на длине до 1000 мм, 0,5 мм — на длине свыше 1000 мм до 1500 мм и 1 мм — на длине свыше 1500 мм.

2.5. Допуск перпендикулярности осей отверстий под центрирующие и направляющие втулки и штыри не должен быть более 0,1 мм на длине 200 мм (допуск зависимый).

2.1.—2.5. (Измененная редакция, Изм. № 1, 2).

2.6. Типы и конструктивные элементы швов сварных соединений — по ГОСТ 14771—76 или ГОСТ 5264—80.

2.7. Швы сварных соединений должны быть непрерывными. Трещины, наплывы, непровары, прожоги, шлаковые и газовые включения, а также другие дефекты, снижающие прочность сварных соединений и товарный вид кондуктора, не допускаются.

2.8. Поверхности отливок деталей кондукторов должны быть очищены от пригара и формовочной смеси. Заливы, заусенцы, остатки литников и другие неровности должны быть обрублены и зачищены.

2.9. Отливки не должны иметь трещин, сквозных спаев, усадочных рыхлот, раковин и других дефектов, снижающих их прочность. Допускается исправление дефектов заваркой, пайкой и другими способами, обеспечивающими эксплуатационные качества и товарный вид кондукторов.

2.10. Покрытие деталей кондукторов — Хим. Окс. прм по ГОСТ 9.306—85. Механически необрабатываемые поверхности кондукторов должны быть окрашены по ГОСТ 9.032—74.

(Измененная редакция, Изм. № 1).

2.11. Расположение элементов зажима на кондукторе должно обеспечивать безопасность работы. При проектировании кондукторов следует предусматривать меры против самоотвинчивания деталей крепления.

2.12. Кондукторы массой более 20 кг должны иметь приспособления для транспортирования.

2.13. По заказу потребителя допускается изготовление совмещенных кондукторов для обработки отверстий двух и более типоразмеров опок и плит.

2.14. Схема совмещенного кондуктора указана в приложении.

### 3. ПРАВИЛА ПРИЕМКИ

3.1. Для проверки соответствия кондукторов требованиям настоящего стандарта и рабочих чертежей предприятие-изготовитель должно проводить приемосдаточные испытания.

3.2. Приемосдаточным испытаниям должен подвергаться каждый кондуктор.

3.3. При неудовлетворительных результатах испытаний хотя бы по одному из показателей проводят повторные испытания каждого кондуктора.

Результаты повторных испытаний являются окончательными.

### 4. МЕТОДЫ ИСПЫТАНИЙ

4.1. Кондукторы должны подвергаться внешнему осмотру и проверке на соответствие требованиям пп. 2.1—2.12.

4.2. Размеры кондукторов, неплоскостность опорных поверхностей и перпендикулярность осей отверстий должны проверяться универсальными и специальными измерительными инструментами и приборами по ГОСТ 427—75, ГОСТ 166—89, ГОСТ 5378—88, ГОСТ 8026—92, ГОСТ 577—68.

4.3. Методы контроля качества швов сварных соединений — по ГОСТ 3242—79.

### 5. МАРКИРОВКА, ТРАНСПОРТИРОВАНИЕ И ХРАНЕНИЕ

5.1. Каждый кондуктор в указанном на рабочем чертеже месте должен иметь четкую маркировку, содержащую его обозначение и товарный знак предприятия-изготовителя.

Маркировка должна хорошо читаться и сохраняться в продолжении всего срока службы кондуктора.

Способ нанесения маркировки устанавливается предприятием-изготовителем.

5.2. К каждому кондуктору должна быть прикреплена табличка, на которой должно быть указано:

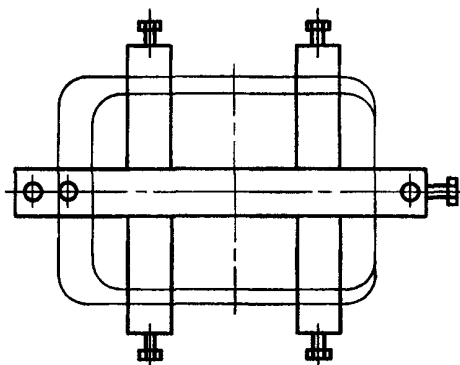
- наименование кондуктора и размеры опоки в свету;
- обозначение кондуктора;
- масса в кг;
- клеймо технического контроля предприятия-изготовителя;
- дата выпуска.

5.3. Вариант временной противокоррозионной защиты — ВЗ-4 по ГОСТ 9.014—78. Условия хранения — Л, условия транспортирования — Ж1 по ГОСТ 15150—69.

(Измененная редакция, Изм. № 2).

**СХЕМА СОВМЕЩЕННОГО КОНДУКТОРА**

Пример выполнения совмещенного кондуктора для обработки двух центрирующих отверстий на два типоразмера прямоугольных литейных опок и модельных плит показан на чертеже.



Редактор *В.Н. Копысов*  
Технический редактор *О.Н. Власова*  
Корректор *М.И. Першина*  
Компьютерная верстка *В.И. Грищенко*

Изд. лиц. № 02354 от 14.07.2000. Сдано в набор 20.06.2000. Подписано в печать 18.08.2000. Усл. печ. л. 0,93.  
Уч.-изд. л. 0,80. Тираж 109 экз. С 5656. Зак. 727.

ИПК Издательство стандартов, 107076, Москва, Колодезный пер., 14.  
Набрано в Издательстве на ПЭВМ  
Филиал ИПК Издательство стандартов — тип. "Московский печатник", 103062, Москва, Лялин пер., 6.  
Плр № 080102