



**ГОСУДАРСТВЕННЫЙ СТАНДАРТ
СОЮЗА ССР**

РУДЫ ЖЕЛЕЗНЫЕ И КОНЦЕНТРАТЫ

МЕТОД ОПРЕДЕЛЕНИЯ ВНЕШНЕЙ УДЕЛЬНОЙ ПОВЕРХНОСТИ

**ГОСТ 21043—87
(СТ СЭВ 5499—86)**

Издание официальное

РУДЫ ЖЕЛЕЗНЫЕ И КОНЦЕНТРАТЫ**Метод определения внешней
удельной поверхности**Iron ores and concentrates.
Method for determination
of external specific surface**ГОСТ
21043—87****(СТ СЭВ 5499—86)**

ОКСТУ 0709

Срок действия с 01.01.88
до 01.01.93**Несоблюдение стандарта преследуется по закону**

Настоящий стандарт распространяется на железные руды и концентраты, бентонитовые глины и известняки, приготовленные для производства агломерата и окатыши (далее — концентраты) и устанавливает метод определения внешней удельной поверхности на аппарате АДП (ПСХ) или аппарате Блейна.

Внешняя удельная поверхность — суммарная поверхность частиц в единице массы материала без учета поверхности закрытых и открытых пор.

Метод заключается в определении зависимости времени прохождения определенного объема воздуха через слой навески ее поверхности с применением анализатора дисперсности.

При возникновении разногласий в оценке качества железных руд и концентратов по показателю внешней удельной поверхности определение проводят на аппарате АДП (ПСХ).

1. ОТБОР ПРОБ

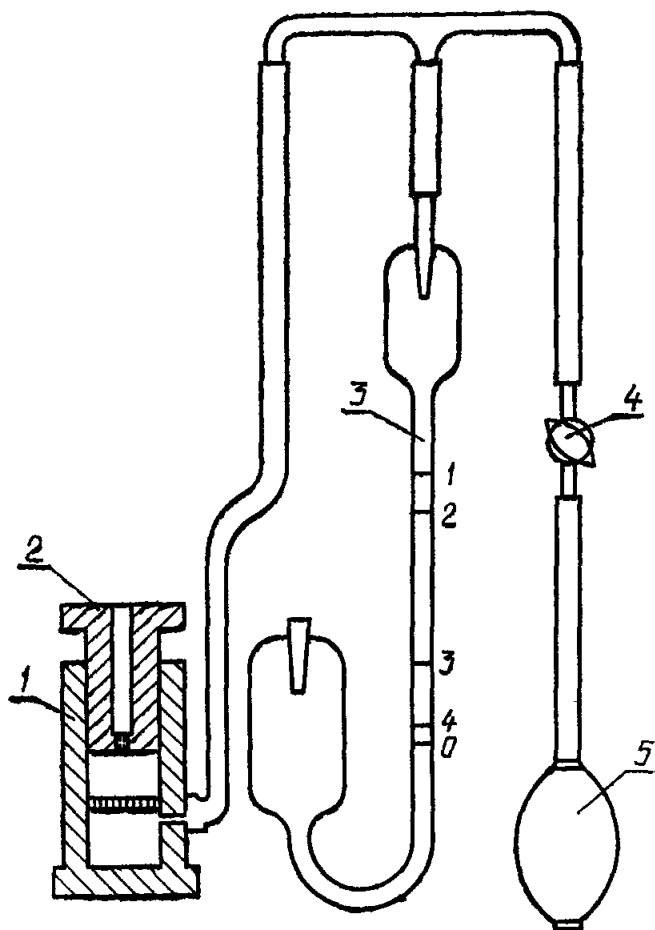
1.1. Отбор проб — по ГОСТ 26136—84.

**2. МЕТОД ОПРЕДЕЛЕНИЯ ВНЕШНЕЙ УДЕЛЬНОЙ ПОВЕРХНОСТИ
С ПРИМЕНЕНИЕМ АППАРАТА АДП (ПСХ)****2.1. Средства анализа**

2.1.1. Аппарат (черт. 1), состоящий из следующих элементов:

1) цилиндрического резервуара (черт. 2), с сеткой. Сетка изготовлена из нержавеющей металла и имеет около 100 равно-

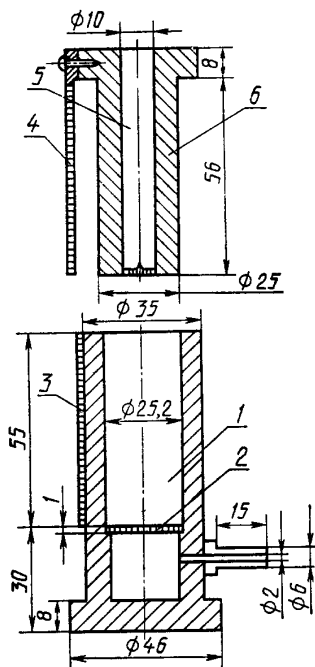
Схема аппарата АДП



1—резервуар; 2—поршень; 3—манометр; 4—кран; 5—
резиновая груша

Черт. 1

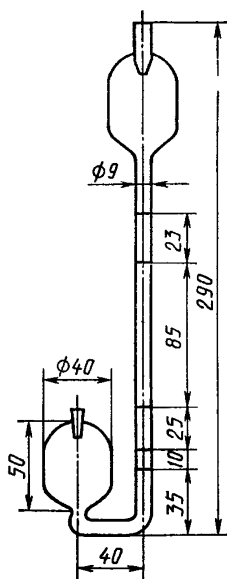
Резервуар



1—измерительная камера; 2—сетка; 3—миллиметровая шкала; 4—нониус; 5—канал; 6—поршень

Черт. 2

Манометр



Черт. 3

мерно расположенных отверстий диаметром 1 мм. Цилиндр снабжен поршнем, предназначенным для уплотнения пробы в измерительной камере. В теле поршня просверлен канал и пять отверстий диаметром 1 мм для прохождения воздуха;

2) манометра (черт. 3), состоящего из двух резервуаров, соединенных стеклянной трубкой. На трубке нанесено пять меток. Манометр соединен с резервуаром, а также посредством крана с резиновой грушей для создания разрежения.

2.1.2. Секундомер с погрешностью измерения не более $\pm 0,1$ с.

2.1.3. Кружок фильтровальной бумаги диаметром, соответствующим внутреннему диаметру измерительной камеры.

2.1.4. Стандартный образец концентрата с известной плотностью и удельной внешней поверхностью около $1800 \text{ см}^3/\text{г}$.

2.1.5. Весы лабораторные с погрешностью взвешивания не более $0,01 \text{ г}$.

2.1.6. Термометр для определения температуры воздуха в помещении.

2.1.7. Шкаф сушильный, обеспечивающий устойчивую температуру нагрева $(105 \pm 5)^\circ\text{C}$.

2.2. Подготовка к испытанию

2.2.1. Из объединенной пробы готовят лабораторную пробу массой 260 г .

Пробу высушивают до постоянной массы при температуре $(105 \pm 5)^\circ\text{C}$.

Тонкоизмельченные материалы, склонные к слипанию и образованию комков, после сушки разминают резиновым пестиком. Намагниченные концентраты размагничивают.

Из высушенной пробы выделяют две навески для определения истинной плотности по ГОСТ 25732—83.

2.2.2. Проверяют нуль шкалы и нониуса. Для этого в испытательную камеру на сетку помещают два кружка фильтровальной бумаги и после полного введения поршня проверяют совпадение нулевых отметок нониуса и миллиметровой шкалы. В противном случае вносят корректировку при определении высоты слоя навески концентрата во время испытаний. Нуль шкалы и нониуса проверяют перед каждой серией определений.

2.2.3. Проверяют герметичность аппарата. Для этого нижний резервуар манометра наполняют манометрической жидкостью до уровня нижней отметки 0 на трубке. После извлечения поршня резервуар плотно закрывают резиновой пробкой, открывают кран и с помощью груши создают в аппарате разрежение. Когда уровень жидкости в трубке достигнет уровня верхней отметки 1, кран закрывают. Аппарат считают герметичным, если уровень жидкости в трубке не изменится в течение 10 мин. Герметичность аппарата проверяют перед каждой серией определений.

2.2.4. Тарировка аппарата

2.2.4.1. Из пробы стандартного образца концентрата выделяют пять навесок, массу которых (m_1) вычисляют по формуле

$$m_1 = K \cdot n_w \rho_w,$$

где $K = 3,33$;

n_w — коэффициент, характеризующий насыпную массу и дисперсность стандартного образца концентрата. Если в сертификате не указано другое значение, принимают $n_w = 1$;

ρ_w — истинная плотность стандартного образца, $\text{г}/\text{см}^3$.

2.2.4.2. На сетку в испытательной камере помещают кружок фильтровальной бумаги, осторожно высыпая одну из навесок, выравнивая уровень концентрата легким постукиванием. Покрывают концентрат вторым кружком фильтровальной бумаги и спрессовывают навеску вручную поршнем сильным нажимом. Отсчитывают по шкале и нониусу высоту слоя навески (h) в камере с погрешностью до $\pm 0,1$ мм.

2.2.4.3. Вынимают поршень, закрывают камеру плотно резиновой пробкой, открывают кран и с помощью груши создают разрежение в аппарате до тех пор, пока уровень жидкости в манометре не достигнет нижней кромки верхнего резервуара. В этот момент закрывают кран и после истечения 1 мин вынимают пробку. Измеряют время прохождения уровня жидкости в манометре между отметками 1—2. Не извлекая навески, повторяют измерение, фиксируя на этот раз время падения жидкости в манометре между отметками 3—4. Измерение повторяют для всех пяти навесок. Во время выполнения определений измеряют температуру воздуха в помещении и поддерживают относительную влажность от 50 до 90%.

2.2.4.4. Постоянную аппарата (K) вычисляют отдельно для времени прохождения жидкости между отметками 1—2 или 3—4 по формуле

$$K = \frac{m_1 \cdot S_w}{M_w \cdot \sqrt{t_w}},$$

где M_w — коэффициент, зависящий от высоты слоя спрессованного концентрата и температуры воздуха в помещении (приложение 1);

t_w — время падения уровня жидкости в манометре между отметками 1—2 или 3—4, с, (значение \sqrt{t} согласно приложению 2);

S_w — внешняя удельная поверхность стандартного образца концентрата, $\text{см}^2/\text{г}$.

За окончательный результат принимают среднее арифметическое результатов пяти измерений.

2.2.4.5. Тарировку аппарата проводят не реже одного раза в три месяца, а также в случае изменения условий испытаний (применение фильтровальной бумаги другой плотности, изменение типа жидкости в манометре или замене какой-нибудь детали аппарата).

2.3. Проведение испытания

2.3.1. Для определения внешней удельной поверхности концентрата, массу навески (m_2) в граммах вычисляют по формуле

$$m_2 = K \cdot n_k \cdot \rho,$$

где ρ — истинная плотность испытуемого концентрата, г/см³;
 n_k — коэффициент, характеризующий насыпную массу и дисперсность пробы концентратов.

Для концентратов с внешней удельной поверхностью $S \geq 1500$ см²/г принимают $n_k = 1$, для малораздробленных концентратов $S < 1500$ см²/г принимают $n_k = 3$, а для концентратов с большей внутренней пористостью (навеска которых при $n_k = 1$ не помещается в резервуаре) принимают $n_k = 0,5$.

2.3.2. Определяют время прохождения воздуха через слой испытуемого концентрата. Для этого на сетке в измерительном резервуаре устанавливают кружок фильтровальной бумаги и помещают навеску, выравнивая уровень концентрата легким постукиванием по резервуару.

Прикрывают концентрат вторым кружком фильтровальной бумаги и спрессовывают навеску вручную, сильно и равномерно нажимая на поршень. Отсчитывают по шкале и нониусу высоту спрессованного слоя навески в камере с погрешностью не более $\pm 0,1$ мм. Извлекают поршень, плотно закрывают резервуар резиновой пробкой, а затем открывают кран и с помощью груши создают разрежение в аппарате до тех пор, пока уровень жидкости в манометре не достигнет нижней кромки верхнего резервуара.

В этот момент кран закрывают и через 1 мин вынимают пробку. Измеряют время падения уровня жидкости в манометре между отметками 1—2. При быстром падении жидкости между отметками 1—2 (менее 6 с) отсчет времени проводят между отметками 3—4. Одновременно измеряют температуру окружающего воздуха во время определения.

2.4. Обработка результатов

2.4.1. Внешнюю удельную поверхность испытуемого концентрата (S_k), в см²/г, вычисляют по формуле

$$S_k = K \cdot \sqrt{n_k} \cdot \frac{M_k \cdot \sqrt{t_k}}{m_2},$$

где K — постоянная аппарата;
 n_k — коэффициент, характеризующий насыпную массу и дисперсность пробы концентрата;
 M_k — коэффициент, зависящий от высоты слоя спрессованного концентрата и температуры воздуха в помещении (см. приложение 1);
 t_k — время падения мениска жидкости в манометре, измеренное соответственно между отметками 1—2 или 3—4, с;
 m_2 — масса навески, г.

Если $n \neq 1$, то при определении M_k следует откорректировать высоту слоя материала (h) в сантиметрах по формуле

$$h = \frac{h_1}{h_k},$$

где h_1 — измеренная высота слоя спрессованного концентрата, см.

2.4.2. За окончательный результат принимают среднее арифметическое результатов двух определений, если расхождение результатов между ними не превышает 2%. Если расхождение превышает эту величину, проводят третье определение и за окончательный результат принимают среднеарифметическое результатов двух наиболее близких по значению определений. Если третье определение не входит в диапазон 2% с одним из первых определений, испытание признают недействительным.

3. МЕТОД ОПРЕДЕЛЕНИЯ ВНЕШНЕЙ УДЕЛЬНОЙ ПОВЕРХНОСТИ С ПРИМЕНЕНИЕМ АППАРАТА БЛЕЙНА

3.1. Средства испытания

3.1.1. Аппарат Блейна (черт. 4), состоящий из следующих элементов:

1) цилиндрического резервуара (черт. 5), имеющего измерительную камеру, изготовленную из коррозионностойкого материала. В нижней части камеры на выступе установлена сетка, изготовленная из нержавеющей металла толщиной $(0,9 \pm 0,1)$ мм. Сетка имеет от 30 до 40 равномерно расположенных по всей площади отверстий диаметром 1 мм. Вдоль образующей цилиндрической поверхности поршня выполнена воздухоудаляющая канавка. Зазор между поршнем и стенкой измерительной камеры должен составлять 0,1 мм. Длина поршня должна быть такой, чтобы расстояние между верхней поверхностью сетки и торцевой поверхностью, находящегося в резервуаре поршня составляло $(15 \pm 1,0)$ мм.

2) U-образного манометра (черт. 6), изготовленного из стеклянной трубки. Одно плечо манометра открыто, второе снабжено боковым отводом. На плечо с боковым отводом нанесены четыре метки. Манометр наполняют до уровня нижней метки трудно летучей жидкостью с контрастной окраской, не реагирующей с концентратами, например, керосином.

3.1.2. Ртуть.

3.1.3. Гигрометр.

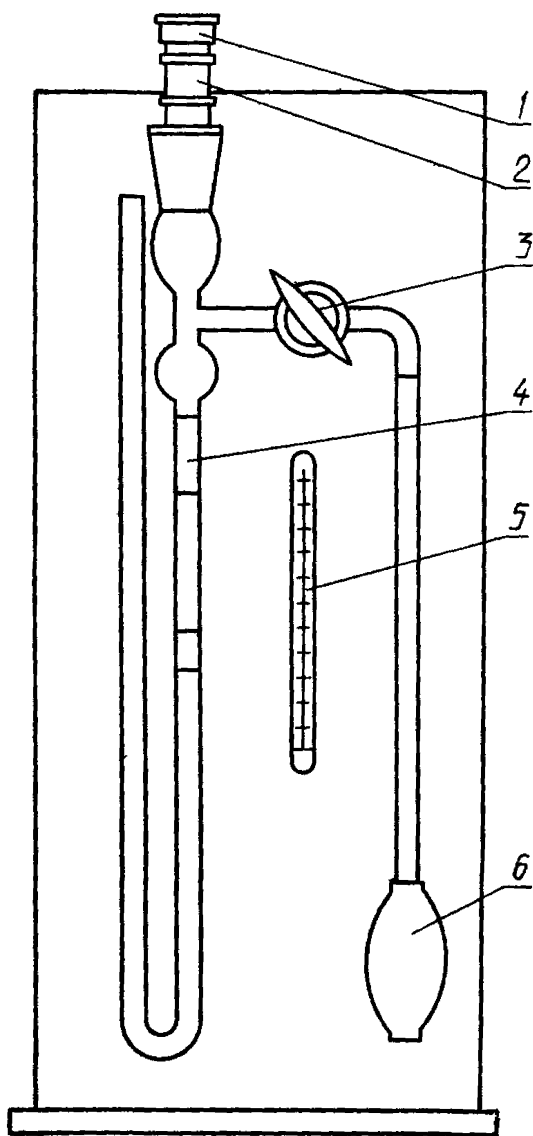
3.1.4. Аппаратура и материалы по пп. 2.1.2—2.1.7.

3.2. Подготовка к испытанию

3.2.1. Подготовка пробы — в соответствии с п. 2.2.1.

3.2.2. Аппарат проверяют на герметичность. Для этого наполняют манометр жидкостью, плотно закрывают измерительную

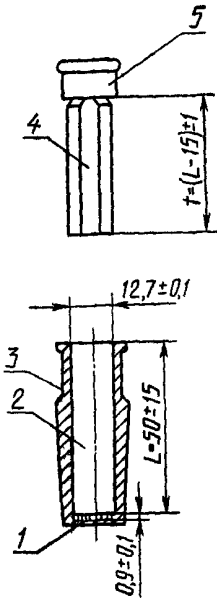
Схема аппарата Блейна



1—поршень; 2—резервуар; 3—кран; 4—ма-
нометр; 5—термометр; 6—резиновая груша

Черт. 4

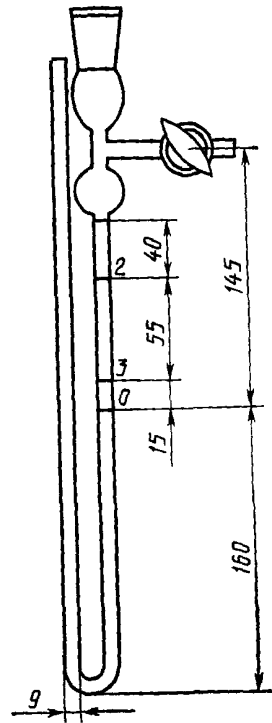
Резервуар



1—сетка; 2—измерительная камера; 3—шлиф для соединения с манометром; 4—воздухотводящая канавка; 5—головка поршня

Черт. 5

U-образный манометр



Черт. 6

камеру резиновой пробкой при открытом кране и с помощью груши создают разрежение. Когда уровень жидкости в манометре достигнет верхней метки, кран закрывают. Если уровень жидкости в течение 10 мин не изменится, аппарат считают герметичным.

3.2.3. Тарировку аппарата проводят не реже одного раза в 3 месяца, а также при изменении условий испытания (применение кружков фильтровальной бумаги с другой плотностью, изменение вида жидкости в манометре и т. п.).

3.2.3.1. Для определения рабочего объема измерительной камеры на сетку накладывают два кружка фильтровальной бумаги и камеру полностью наполняют ртутью, одновременно встряхи-

вая резервуар легким постукиванием по столу. Уровень поверхности ртути выравнивают с помощью стеклянной плитки, выливают ртуть в предварительно взвешенную высокую посуду и определяют массу ртути. Затем из камеры удаляют один кружок фильтровальной бумаги, а на оставшийся насыпают навеску стандартного образца концентрата массой 4,6 г.

Содержимое камеры встряхивают легким постукиванием резервуара по столу. Затем сверху концентрата помещают предварительно извлеченный из резервуара кружок фильтровальной бумаги и слой концентрата спрессовывают поршнем так, чтобы его головка соприкасалась с кромкой камеры. После осторожного извлечения поршня оставшийся над слоем концентрата объем камеры полностью заполняют ртутью и выравнивают ее уровень с помощью стеклянной плитки. Затем ртуть выливают и взвешивают.

Рабочий объем измерительной камеры резервуара (V) в кубических сантиметрах вычисляют с погрешностью не более до $0,005 \text{ см}^3$ по формуле

$$V = \frac{m_3 - m_4}{\rho_{\text{Hg}}},$$

где m_3 — масса ртути, заполняющей камеру без навески концентрата, г;

m_4 — масса ртути, заполняющей камеру сверх слоя навески стандарта образца концентрата, г;

ρ_{Hg} — плотность ртути при температуре измерения, г/см^3 , (приложение 3).

Рабочий объем камеры определяют три раза, причем для каждого определения готовят отдельную навеску стандартного образца концентрата.

Расхождение между результатами трех определений не должно превышать $0,01 \text{ см}^3$.

3.2.3.2. Для определения массы навески стандартного образца концентрата взвешивают 10 г концентрата и встряхивают его в течение 2 мин в закрытой посуде вместимостью не менее 20 см^3 , затем отбирают и взвешивают навеску (m_5) в граммах, рассчитанную по формуле

$$m_5 = \rho_w \cdot V(1 - e_w),$$

где ρ_w — истинная плотность стандартного образца концентрата, г/см^3 ;

e_w — пористость слоя стандартного образца концентрата, спрессованного до рабочего объема камеры, составляющая 0,5.

3.2.3.3. Для измерения времени прохождения воздуха через слой стандартного образца концентрата навеску массой, рассчитанной по формуле, переносят в измерительную камеру на сито с кружком фильтровальной бумаги.

Содержимое камеры встряхивают легким постукиванием резервуара по столу, а затем сверху концентрата помещают кружок фильтровальной бумаги и спрессовывают навеску поршнем так, чтобы головка поршня соприкасалась с кромкой камеры. После извлечения поршня резервуар со стандартным образцом концентрата устанавливают на плечо манометра при открытом кране. Поднимают жидкость в манометре с помощью груши до самой высокой метки и сразу же закрывают кран. Проходящий через слой стандартного образца концентрата воздух выравнивает давление, и уровень жидкости в манометре понижается. В момент, когда уровень жидкости приближается ко второй сверху метке, включают секундомер и измеряют время падения жидкости на участке между второй и третьей метками. Одновременно измеряют температуру окружающей среды.

3.2.3.4. Постоянную аппарата (K) вычисляют по формуле

$$K = \frac{S_W \cdot \rho_W \cdot (1 - e_W) \cdot \sqrt{\eta_p}}{\sqrt{e_W^3} - \sqrt{t_W}},$$

где S_W — внешняя удельная поверхность стандартного образца концентрата, $\text{см}^3/\text{г}$;

ρ_W — истинная плотность стандартного образца концентрата, $\text{г}/\text{см}^3$;

e_W — пористость слоя стандартного образца концентрата, спрессованного до рабочего объема камеры, составляющая 0,5 (значение $1 - e_W$ согласно приложению 4);

η_p — вязкость воздуха при температуре измерения, $\text{Па} \cdot \text{с}$ (см. приложение 3);

t_W — время падения жидкости в манометре, с.

За окончательный результат принимают среднее арифметическое результатов трех определений, если расхождение между ними не превышает 1%.

3.3. Проведение испытания

3.3.1. Часть лабораторной пробы концентрата помещают в посуду с крышкой вместимостью не менее 20 см^3 и встряхивают в течение 2 мин. От подготовленной таким образом пробы отбирают и взвешивают навеску массой (m_6) в граммах, рассчитанную по формуле

$$m_6 = \rho_k \cdot V(1 - e_k),$$

где ρ_k — истинная плотность испытуемого концентрата, $\text{г}/\text{см}^3$;

e_k — пористость слоя испытуемого концентрата спрессованного до рабочего объема резервуара, составляющая 0,5;

V — рабочий объем резервуара.

Если взвешенное количество концентрата окажется чрезмерным и его невозможно спрессовать в камере, отбирают меньшую навеску и для этой навески рассчитывают пористость (e) по формуле, см. п. 3.2.

3.3.2. Для измерения времени прохождения воздуха через слой навески концентрата переносят навеску концентрата в измерительную камеру на сетку с кружком фильтровальной бумаги, а затем поступают как указано в п. 3.2.3.3.

3.4. Требования к обработке результатов испытания

3.4.1. Внешнюю удельную поверхность концентрата (S_k) в квадратных сантиметрах на грамм вычисляют по формуле

$$S_k = \frac{K \cdot \sqrt{e^3} \cdot \sqrt{t_k}}{\rho_k (1 - e_k) \sqrt{\eta_p}},$$

где η_p — вязкость воздуха при температуре проведения испытания, Па·с;

t_k — время падения жидкости в манометре, с.

Значение величины η_p приведено в приложении 2, а величины пористости e_k , $(1 - e_k)$ и $\sqrt{e_k^3}$ — в приложении 3.

Значение величин времени падения жидкости в манометре в секундах и значения \sqrt{t} приведены в приложении 4.

3.4.2. Окончательный результат определения принимают в соответствии с п. 2.4.2.

ПРИЛОЖЕНИЕ 1

**ЗАВИСИМОСТЬ КОЭФФИЦИЕНТА M ОТ ВЫСОТЫ СЛОЯ СПРЕССОВАННОГО
КОНЦЕНТРАТА И ТЕМПЕРАТУРЫ ВОЗДУХА В ПОМЕЩЕНИИ, ПРИ КОТОРОЙ
ПРОИЗВОДЯТ ИСПЫТАНИЕ**

Таблица 1

$h, \text{ см}$	Коэффициент M при температуре, °С								
	11	13	15	17	19	21	23	25	30
0,80	65	65	65	65	64	64	63	63	62
0,81	73	73	73	73	72	72	71	71	70
0,82	81	81	81	81	80	80	80	79	78
0,83	89	89	89	89	88	88	88	87	86
0,84	97	97	97	97	96	95	95	94	93
0,85	104	104	104	104	104	103	103	102	101
0,86	111	111	111	111	111	110	110	109	108
0,87	119	119	119	119	118	118	118	117	116
0,88	127	127	127	127	127	126	126	125	124
0,89	135	135	135	135	135	134	134	133	132
0,90	143	143	143	143	143	142	142	141	140
0,91	151	151	151	151	151	150	150	149	148
0,92	159	159	159	159	159	158	158	157	156
0,93	168	168	168	168	167	166	165	165	164
0,94	176	176	176	176	175	174	173	173	172
0,95	184	184	184	184	183	183	183	182	181
0,96	192	192	192	192	192	191	191	190	189
0,97	201	201	201	201	200	199	199	199	198
0,98	209	209	209	209	208	208	207	207	206
0,99	218	218	218	218	217	216	216	215	214
1,00	227	227	226	226	225	224	224	223	221
1,01	235	235	234	234	233	232	232	231	229
1,02	243	243	242	242	241	240	240	239	237
1,03	251	251	250	250	249	248	248	247	245
1,04	260	251	250	250	249	248	248	247	245
1,05	269	268	267	266	265	265	264	263	261
1,06	277	276	275	275	274	273	273	272	270
1,07	286	285	284	283	282	281	281	280	278
1,08	294	293	292	291	290	289	289	288	286
1,09	299	299	298	297	296	295	295	294	292
1,10	308	307	306	305	304	303	303	302	300
1,11	317	316	315	314	313	312	311	310	308
1,12	326	326	324	323	322	321	320	319	317
1,13	334	333	332	331	330	329	328	327	325
1,14	342	341	340	339	338	337	336	335	332
1,15	350	349	348	347	346	345	344	343	340
1,16	358	357	356	355	354	353	352	351	348
1,17	366	365	364	363	362	361	360	359	356
1,18	375	374	373	372	371	370	369	368	365
1,19	384	383	382	381	380	379	377	376	373
1,20	392	391	390	389	388	387	386	385	382

h, см	Коэффициент M при температуре, °С								
	11	13	15	17	19	21	23	25	30
1,21	400	399	398	397	396	394	393	392	389
1,22	408	407	406	405	404	402	401	400	397
1,23	417	416	415	413	412	410	409	408	405
1,24	424	423	422	421	420	419	418	416	413
1,25	431	430	429	428	427	425	424	423	420
1,26	439	438	437	436	434	433	432	431	428
1,27	446	445	444	443	441	440	439	438	435
1,28	454	453	452	451	450	448	447	446	443
1,29	462	461	460	459	457	456	465	454	451
1,30	470	469	468	467	465	464	463	462	459
1,31	480	479	477	475	473	472	471	469	466
1,32	488	487	485	483	481	479	478	477	474
1,33	496	495	493	491	489	487	486	485	481
1,34	504	503	501	499	497	495	494	493	489
1,35	511	510	508	506	504	502	501	500	486
1,36	518	517	515	513	512	510	509	507	504
1,37	525	524	522	520	519	517	515	514	510
1,38	532	531	529	527	526	524	523	521	518
1,39	539	538	536	534	532	531	529	528	524
1,40	547	540	544	542	540	538	537	536	532
1,41	555	554	582	550	549	547	546	544	540
1,42	562	561	559	557	556	554	553	551	547
1,43	570	569	567	565	564	562	561	559	555
1,44	577	576	574	572	571	569	568	566	561
1,45	584	583	581	579	578	576	575	574	570
1,46	591	590	588	586	584	582	581	578	574
1,47	598	597	595	593	591	589	588	586	581
1,48	605	604	602	600	597	587	595	593	589
1,49	612	611	608	607	606	604	602	600	586
1,50	619	618	616	614	613	611	609	607	603
1,51	628	627	625	623	621	619	618	616	612
1,52	635	634	632	630	628	626	625	623	618
1,53	642	641	639	637	635	633	632	630	625
1,54	649	648	646	644	642	640	639	637	632
1,55	656	655	653	651	649	647	646	644	640
1,56	663	662	660	658	656	654	652	650	648
1,57	670	669	667	665	663	661	659	657	653
1,58	677	676	674	672	670	668	666	664	659
1,59	684	683	681	679	677	675	673	671	667
1,60	691	690	688	686	684	682	680	678	672
1,61	697	696	694	692	690	688	686	684	679
1,62	704	703	701	699	697	695	693	691	688
1,63	711	710	708	706	704	702	700	698	692
1,64	719	718	715	713	711	709	707	705	700
1,65	724	723	721	719	717	715	713	711	700
1,66	731	730	728	726	724	722	720	718	713
1,67	738	737	735	733	731	729	727	725	719
1,68	745	744	741	739	737	735	733	731	725
1,69	752	750	748	746	744	742	740	738	713
1,70	759	757	755	753	751	749	747	745	740

Продолжение табл. 1

h, см	Коэффициент М при температуре, °С								
	11	13	15	17	19	21	23	25	30
1,71	767	765	762	760	758	756	754	753	748
1,72	773	771	769	767	765	763	761	759	754
1,73	780	778	775	773	771	769	767	735	760
1,74	785	783	781	779	777	775	773	771	766
1,75	791	789	787	785	783	781	779	777	771
1,76	798	796	794	792	790	788	786	783	778
1,77	805	803	801	799	796	794	792	790	785
1,78	812	810	808	806	804	802	800	797	792
1,79	818	816	814	812	810	808	806	803	797
1,80	825	823	821	819	817	815	813	810	805
1,81	831	829	827	825	823	821	819	816	811
1,82	837	835	833	831	829	827	825	822	816
1,83	843	841	839	837	835	833	831	828	823
1,84	849	847	845	843	841	839	837	834	829
1,85	855	853	851	849	847	845	843	840	836
1,86	861	859	857	855	852	849	847	845	840
1,87	867	865	863	861	858	855	853	851	845
1,88	873	871	869	867	864	861	859	857	851
1,89	879	877	875	873	871	869	866	863	857
1,90	885	883	881	879	876	873	871	869	863
1,91	892	890	888	886	883	880	878	876	870
1,92	899	897	895	893	891	888	886	883	877
1,93	905	903	901	899	896	892	891	889	884
1,94	911	909	907	905	902	900	897	895	890
1,95	917	915	913	911	909	906	903	901	895
1,96	923	921	919	917	914	911	909	907	901
1,97	930	928	926	924	921	918	916	914	908
1,98	936	934	932	930	927	924	922	920	914
1,99	942	940	938	936	933	930	928	926	920
2,00	949	947	945	942	939	936	934	932	925
2,05	982	980	975	972	969	967	964	961	955
2,10	1012	1010	1005	1002	999	996	993	991	985
2,15	1041	1039	1035	1031	1029	1026	1023	1021	1011
2,20	1069	1067	1063	1059	1056	1053	1050	1048	1039
2,25	1098	1096	1091	1087	1084	1081	1078	1075	1064
2,30	1123	1121	1117	1114	1111	1108	1105	1102	1092
2,35	1149	1147	1144	1141	1138	1135	1132	1129	1120
2,40	1178	1176	1172	1168	1164	1160	1157	1154	1144
2,45	1205	1203	1199	1195	1191	1187	1184	1181	1170
2,50	1230	1228	1224	1221	1217	1213	1209	1206	1206
2,55	1259	1256	1250	1246	1242	1236	1234	1231	1221
2,60	1283	1280	1276	1272	1268	1264	1260	1257	1246
2,65	1306	1303	1300	1297	1294	1290	1286	1283	1271
2,70	1333	1330	1326	1322	1318	1314	1310	1308	1295
2,75	1357	1354	1350	1346	1342	1338	1334	1330	1320
2,80	1335	1382	1376	1370	1368	1362	1358	1354	1342
2,85	1405	1402	1398	1394	1390	1386	1382	1378	1364
2,90	1429	1426	1421	1417	1413	1408	1405	1401	1390
2,95	1451	1448	1444	1440	1436	1432	1428	1424	1411
3,00	1474	1471	1467	1463	1459	1455	1451	1447	1432

**ЗНАЧЕНИЕ ВРЕМЕНИ ПАДЕНИЯ (t) ОТ УРОВНЯ ЖИДКОСТИ В МАНОМЕТРЕ
МЕЖДУ ОТМЕТКАМИ 1—2 ИЛИ 3—4 И ЗНАЧЕНИЕ \sqrt{t} В СЕКУНДАХ**

Таблица 2

t	\sqrt{t}	t	\sqrt{t}	t	\sqrt{t}	t	\sqrt{t}	t	\sqrt{t}	t	\sqrt{t}
10,0	3,16	26	5,10	57	7,55	88	9,38	137	11,70	199	14,11
10,2	3,19	26,5	5,15	57,5	7,58	88,5	9,41	138	11,75	200	14,14
10,4	3,22	27	5,20	58	7,62	89	9,44	139	11,70	201	14,17
10,6	3,26	27,5	5,25	58,5	7,65	89,5	9,45	140	11,83	202	14,21
10,8	3,29	28	5,29	59	7,68	90	9,49	141	11,87	203	14,25
11,0	3,32	28,5	5,34	59,5	7,71	90,5	9,51	142	11,92	204	14,26
11,2	3,35	29	5,39	60	7,75	91	9,54	143	11,96	205	14,33
11,4	3,38	29,5	5,44	60,5	7,78	91,5	9,57	144	12,00	206	14,35
11,6	3,41	30	5,48	61	7,81	92	9,59	145	12,04	207	14,39
11,8	3,44	30,5	5,52	61,5	7,84	92,5	9,62	146	12,08	208	14,42
12,0	3,46	31	5,57	62	7,87	93	9,64	147	12,12	209	14,46
12,2	3,49	31,5	5,61	62,5	7,90	93,5	9,67	148	12,17	210	14,49
12,4	3,52	32	5,65	63	7,94	94	9,70	149	12,21	211	14,53
12,6	3,55	32,5	5,70	63,5	7,97	94,5	9,73	150	12,25	212	14,56
12,8	3,58	33	5,74	64	8,00	95	9,75	151	12,29	213	14,59
13,0	3,61	33,5	5,79	64,5	8,05	95,5	9,78	152	12,33	214	14,63
13,2	3,63	34	5,83	65	8,06	96	9,80	153	12,37	215	14,66
13,4	3,66	34,5	5,87	65,5	8,09	96,5	9,83	154	12,41	216	14,70
13,6	3,69	35	5,92	66	8,12	97	9,85	155	12,45	217	14,73
13,8	3,71	35,5	5,96	66,5	8,16	97,5	9,88	156	12,49	218	14,76
14,0	3,74	36	6,00	67	8,19	98	9,90	157	12,53	219	14,80
14,2	3,77	36,5	6,04	67,5	8,22	98,5	9,93	158	12,57	220	14,83
14,4	3,79	37	6,08	68	8,25	99	9,95	159	12,61	221	14,87
14,6	3,82	37,5	6,12	68,5	8,28	99,5	9,97	160	12,65	222	14,90
14,8	3,85	38	6,16	69	8,31	100	10,00	161	12,69	223	14,93
15,0	3,87	38,5	6,20	69,5	8,34	100,5	10,03	162	12,73	224	14,97
15,2	3,90	39	6,24	70	8,37	101	10,05	163	12,77	225	15,00
15,4	3,92	39,5	6,28	70,5	8,40	102	10,10	164	12,81	226	15,03
15,6	3,95	40	6,32	71	8,43	103	10,15	165	12,85	227	15,07
15,8	3,97	40,5	6,36	71,5	8,45	104	10,20	166	12,88	228	15,10
16,0	4,00	41	6,40	72	8,49	105	10,25	167	12,92	229	15,31
16,2	4,02	41,5	6,44	72,5	8,52	106	10,30	168	12,96	230	15,17
16,4	4,05	42	6,48	73	8,54	107	10,34	169	13,00	231	15,20
16,6	4,07	42,5	6,52	73,5	8,57	108	10,39	170	13,04	232	15,23
16,8	4,10	43	6,56	74	8,60	109	10,44	171	13,08	233	15,26
17,0	4,12	43,5	6,60	74,5	8,63	110	10,49	172	13,11	234	15,30
17,2	4,15	44	6,63	75	8,66	111	10,54	173	13,15	235	15,33
17,4	4,17	44,5	6,67	75,5	8,69	112	10,58	174	13,19	236	15,36
17,6	4,20	45	6,71	76,0	8,72	113	10,63	175	13,22	237	15,40
17,8	4,22	45,5	6,74	76,5	8,75	114	10,68	176	13,27	238	15,43
18,0	4,24	46	6,78	77,0	8,77	115	10,72	177	13,30	239	15,46
18,2	4,27	46,5	6,82	77,5	8,80	116	10,77	178	13,34	240	15,49
18,4	4,29	47	6,86	78	8,83	117	10,82	179	13,38	241	15,52
18,6	4,31	47,5	6,89	78,5	8,86	118	10,86	180	13,42	242	15,56

Продолжение табл. 2

t	\sqrt{t}	t	\sqrt{t}	t	\sqrt{t}	t	\sqrt{t}	t	\sqrt{t}	t	\sqrt{t}
18,8	4,34	48	6,93	79	8,89	119	10,91	181	13,45	243	15,59
19,0	4,36	48,5	6,96	79,5	8,92	120	10,95	182	13,49	244	15,62
19,2	4,38	49	7,00	80	8,94	121	11,00	183	13,53	245	15,65
19,4	4,40	49,5	7,04	80,5	8,97	122	11,05	184	13,56	246	15,68
19,6	4,43	50	7,07	81	9,00	123	11,09	185	13,60	247	15,72
19,8	4,45	50,5	7,10	81,5	9,03	124	11,14	186	13,64	248	15,75
20,0	4,47	51	7,14	82	9,06	125	11,18	187	13,67	248	15,78
20,5	4,53	51,5	7,18	82,5	9,09	126	11,22	188	13,71	250	15,81
21,0	4,58	52	7,21	83	9,11	127	11,27	189	13,75	251	15,84
21,5	4,64	52,5	7,24	83,5	9,14	128	11,31	190	13,78	252	15,87
22,0	4,69	53	7,28	84	9,17	129	11,36	191	13,82	253	15,91
22,5	4,74	53,5	7,31	84,5	9,20	130	11,40	192	13,86	254	15,94
23,0	4,80	54	7,35	85	9,22	131	11,45	193	13,89	255	15,97
23,5	4,85	54,5	7,38	85,5	9,25	132	11,49	194	13,93	256	16,00
24,0	4,90	55	7,42	86	9,27	133	11,53	195	13,96	257	16,03
24,5	4,95	55,5	7,45	86,5	9,30	134	11,58	196	14,00	258	16,06
25,0	5,00	56	7,48	87	9,33	135	11,82	197	14,04	259	16,09
25,5	5,05	56,5	7,51	87,5	9,36	136	11,65	198	14,07	260	16,12

ПРИЛОЖЕНИЕ 3

ЗАВИСИМОСТЬ ФАКТИЧЕСКОЙ ПЛОТНОСТИ РТУТИ (ρ_{Hg}), ВЯЗКОСТИ ВОЗДУХА (η_p) И ($\sqrt{\eta_p}$) ОТ ТЕМПЕРАТУРЫ

Таблица 3

$T, ^\circ C$	Фактическая плотность ртути $\rho_{Hg}, \text{ г/см}^3$	Вязкость воздуха $\eta_p, \text{ Па} \cdot \text{с}$	$\sqrt{\eta_p}$
16	13,56	0,00001788	0,004228
18	13,55	0,00001798	0,004240
20	13,55	0,00001808	0,004252
22	13,54	0,00001818	0,004264
24	13,54	0,00001828	0,004276
26	13,53	0,00001837	0,004286
28	13,53	0,00001847	0,004298
30	13,52	0,00001857	0,004309
32	13,52	0,00001867	0,004321

ЗНАЧЕНИЕ ПОРИСТОСТИ $\{e\}$ И ВЕЛИЧИН $\{1-e\}$ И $\sqrt{e^3}$

Таблица 4

e	$1-e$	$\sqrt{e^3}$	e	$1-e$	$\sqrt{e^3}$	e	$1-e$	$\sqrt{e^3}$
0,395	0,605	0,538	0,420	0,580	0,561	0,445	0,555	0,583
0,396	0,604	0,539	0,421	0,579	0,562	0,446	0,554	0,584
0,397	0,603	0,540	0,422	0,578	0,563	0,447	0,553	0,585
0,398	0,602	0,541	0,423	0,577	0,563	0,448	0,552	0,585
0,399	0,601	0,542	0,424	0,576	0,564	0,449	0,551	0,586
0,400	0,600	0,543	0,425	0,575	0,565	0,450	0,550	0,587
0,401	0,599	0,544	0,426	0,574	0,566	0,451	0,549	0,588
0,402	0,598	0,545	0,427	0,573	0,567	0,452	0,548	0,589
0,403	0,597	0,546	0,428	0,572	0,568	0,453	0,547	0,590
0,404	0,596	0,546	0,429	0,571	0,569	0,454	0,546	0,591
0,405	0,595	0,547	0,430	0,570	0,570	0,455	0,545	0,592
0,406	0,594	0,548	0,431	0,569	0,571	0,456	0,544	0,592
0,407	0,593	0,549	0,432	0,568	0,571	0,457	0,543	0,593
0,408	0,592	0,550	0,433	0,567	0,572	0,458	0,542	0,594
0,409	0,591	0,551	0,434	0,566	0,573	0,459	0,541	0,595
0,410	0,590	0,552	0,435	0,565	0,574	0,460	0,540	0,596
0,411	0,589	0,553	0,436	0,564	0,575	0,461	0,539	0,597
0,412	0,588	0,554	0,437	0,563	0,576	0,462	0,538	0,598
0,413	0,587	0,555	0,438	0,562	0,577	0,463	0,537	0,598
0,414	0,586	0,555	0,439	0,561	0,578	0,464	0,536	0,599
0,415	0,585	0,556	0,440	0,560	0,578	0,465	0,535	0,600
0,416	0,584	0,557	0,441	0,559	0,579	0,466	0,534	0,601
0,417	0,583	0,558	0,442	0,558	0,580	0,467	0,533	0,602
0,418	0,582	0,559	0,443	0,557	0,581	0,468	0,532	0,603
0,419	0,581	0,560	0,444	0,556	0,582	0,469	0,531	0,604
0,470	0,530	0,605	0,495	0,505	0,626	0,520	0,480	0,647
0,471	0,529	0,605	0,496	0,504	0,627	0,521	0,479	0,647
0,472	0,528	0,606	0,497	0,503	0,627	0,522	0,478	0,648
0,473	0,527	0,607	0,498	0,502	0,628	0,523	0,477	0,649
0,474	0,526	0,608	0,499	0,501	0,629	0,524	0,476	0,650
0,475	0,525	0,609	0,500	0,500	0,630	0,525	0,475	0,651
0,476	0,524	0,610	0,501	0,499	0,631	0,526	0,474	0,652
0,477	0,523	0,610	0,502	0,498	0,632	0,527	0,473	0,652
0,478	0,522	0,611	0,503	0,497	0,632	0,528	0,472	0,653
0,479	0,521	0,612	0,504	0,496	0,633	0,529	0,471	0,654
0,480	0,520	0,613	0,505	0,495	0,634	0,530	0,470	0,655
0,481	0,519	0,614	0,506	0,494	0,635	0,531	0,469	0,656
0,482	0,518	0,615	0,507	0,493	0,636	0,532	0,468	0,657
0,483	0,517	0,616	0,508	0,492	0,637	0,533	0,467	0,657
0,484	0,516	0,616	0,509	0,491	0,637	0,534	0,466	0,658
0,485	0,515	0,617	0,510	0,490	0,638	0,535	0,465	0,659
0,486	0,514	0,618	0,511	0,489	0,639	0,536	0,464	0,660
0,487	0,513	0,619	0,512	0,488	0,640	0,537	0,463	0,661
0,488	0,512	0,620	0,513	0,487	0,641	0,538	0,462	0,661
0,489	0,511	0,621	0,514	0,486	0,642	0,539	0,461	0,662
0,490	0,510	0,622	0,515	0,485	0,642	0,540	0,460	0,663

Продолжение табл. 4

e	$1-e$	$\sqrt{e^3}$	e	$1-e$	$\sqrt{e^3}$	e	$1-e$	$\sqrt{e^3}$
0,491	0,509	0,622	0,516	0,484	0,643	0,541	0,459	0,664
0,492	0,508	0,623	0,517	0,483	0,644	0,542	0,458	0,665
0,493	0,507	0,624	0,518	0,482	0,645	0,543	0,457	0,666
0,494	0,506	0,625	0,519	0,481	0,646	0,544	0,456	0,666

ИНФОРМАЦИОННЫЕ ДАННЫЕ

1. РАЗРАБОТАН И ВНЕСЕН Министерством черной металлургии СССР

ИСПОЛНИТЕЛИ

В. А. Арсентьев; В. П. Маковой; Н. Н. Петрик; В. Д. Доценко; Т. Е. Павленок

2. УТВЕРЖДЕН И ВВЕДЕН В ДЕЙСТВИЕ Постановлением Государственного комитета СССР по стандартам от 28 апреля 1987 г. № 1443

3. Срок первой проверки — 1992 г.
Периодичность проверки 5 лет.

4. Стандарт полностью соответствует СТ СЭВ 5499—86

5. ВЗАМЕН ГОСТ 21043—81

6. ССЫЛОЧНЫЕ НОРМАТИВНО-ТЕХНИЧЕСКИЕ ДОКУМЕНТЫ

Обозначение НТД, на который дана ссылка	Номер пункта, подпункта
ГОСТ 25732—83 ГОСТ 26136—84	2.2.1 1.1

Изменение № 1 ГОСТ 21043—87 Руды железные и концентраты. Метод определения внешней удельной поверхности

Утверждено и введено в действие Постановлением Государственного комитета СССР по стандартам от 24.05.89 № 1308

Дата введения 01.01.90

Пункт 2.1.3 после слова «бумаги» дополнить словами: «марки ФС по ГОСТ 12026—76».

Пункт 2.1.4 дополнить абзацем: «При отсутствии стандартного образца концентрата допускается использование стандартного образца других материалов (например кварцевого песка)».

(Продолжение см. с. 38)

Пункт 2.1.7 дополнить значением: $(150 \pm 5)^\circ\text{C}$.

Пункт 2.2.1 дополнить абзацем (после второго): «Руды, не содержащие легучих примесей, допускается сушить при температуре $(150 \pm 5)^\circ\text{C}$ »;

третий абзац. Исключить слова: «Намагнитенные концентраты размагничивают»;

четвертый абзац. Заменить ссылку: ГОСТ 25732—83 на ГОСТ 25732—88.

Пункт 2.2.4.3. Первый абзац. Исключить слова: «закрывают камеру плотно резиновой пробкой».

Пункт 2.3.2 Второй абзац. Исключить слова: «плотно закрывают резервуар резиновой пробкой»;

третий абзац. Исключить слова: «и через 1 мин вынимают пробку».

Пункт 2.4.1. Второй абзац. Заменить обозначение: n на n_k .

Пункт 2.4.2. Заменить значение: 2 % на $70 \text{ см}^2/\text{г}$ (2 раза).

(ИУС № 8 1989 г.)

Редактор *А. А. Зимовнова*
Технический редактор *В. Н. Прусакова*
Корректор *А. В. Прокофьева*

Сдано в наб. 25.05.87 Подп. в печ. 10.08.87 1,5 усл. п. л. 1,5 усл. кр.-отт. 1,24 уч.-изд. л.
Тир. 6000 Цена 5 коп.

Ордена «Знак Почета» Издательство стандартов, 123840, Москва, ГСП, Новопресненский пер., 3
Тип. «Московский печатник». Москва, Лялин пер., 6. Зак. 832