

ГОСТ 21085—75

МЕЖГОСУДАРСТВЕННЫЙ СТАНДАРТ

**ВЫПОРА ГАЗОТВОДНЫЕ
ДЛЯ МЕТАЛЛИЧЕСКИХ ЛИТЕЙНЫХ
МОДЕЛЕЙ**

КОНСТРУКЦИЯ И РАЗМЕРЫ

Издание официальное

БЗ 6—99

ИПК ИЗДАТЕЛЬСТВО СТАНДАРТОВ
Москва

МЕЖГОСУДАРСТВЕННЫЙ СТАНДАРТ

ВЫПОРА ГАЗОТВОДНЫЕ ДЛЯ МЕТАЛЛИЧЕСКИХ
ЛИТЕЙНЫХ МОДЕЛЕЙГОСТ
21085—75*

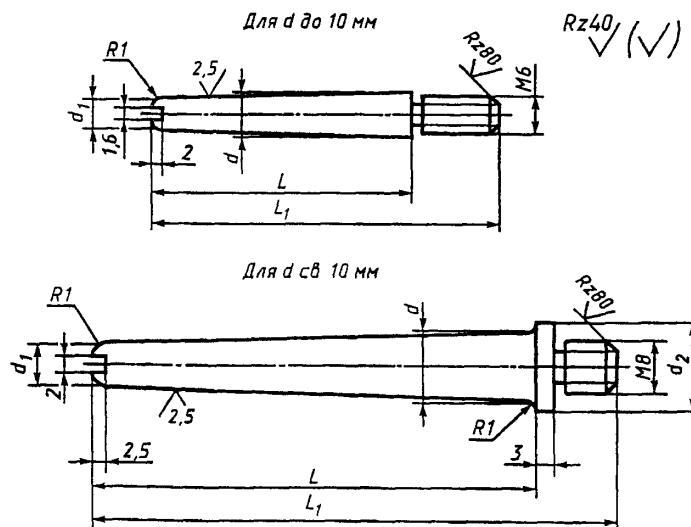
Конструкция и размеры

Venting overflows of metal casting patterns
Design and dimensionsВзамен
МН 3545—62,
МН 3548—62,
МН 3549—62

Постановлением Государственного комитета стандартов Совета Министров СССР от 18 августа 1975 г. № 2172 дата введения установлена с 01.01.77

Постановлением Госстандарта от 28.01.82 № 338 снято ограничение срока действия

1 Конструкция и размеры газотводных выпоров должны соответствовать указанным на чертеже и в таблице.



Издание официальное

Перепечатка воспрещена

★

* Издание (сентябрь 2000 г.) с Изменением № 1, утвержденным в январе 1982 г. (ИУС 4—82)

© Издательство стандартов, 1975
© ИПК Издательство стандартов, 2000

Размеры, мм

Обозначение газоотводных выпоров	Применяе- мость	d	d_1	d_2	L	L_1	Масса 100 шт., кг
0219-0101		8	5	—	40	55	1,23
0219-0102						70	1,25
0219-0103					50	65	1,48
0219-0104						80	1,50
0219-0105					63	78	1,75
0219-0106						93	1,78
0219-0107		10	5	—	71	78	2,42
0219-0108						93	2,46
0219-0109					80	86	2,78
0219-0111						100	2,80
0219-0112					90	95	3,12
0219-0113						110	3,15
0219-0114		120	105	3,48			
0219-0115			120	3,52			
0219-0051		12	6	16	63	78	4,50
0219-0116						93	4,70
0219-0052					80	95	5,30
0219-0117						110	5,50
0219-0053					100	115	6,15
0219-0118						130	6,30
0219-0054		120	135	7,40			
0219-0119			150	7,35			
0219-0055		140	155	8,40			
0219-0121			170	8,55			
0219-0056		160	175	11,33			
0219-0122			190	11,60			
0219-0065		16	10	20	71	86	8,59
0219-0123						100	8,90
0219-0066					85	10,18	
0219-0124						115	10,50
0219-0067					100	11,77	
0219-0125						130	12,10
0219-0068		120	135	13,89			
0219-0126			150	14,25			
0219-0069		140	155	16,00			
0219-0127			170	16,35			
0219-0070		160	175	19,20			
0219-0128			190	19,55			
0219-0071		200	215	22,36			
0219-0129			230	22,70			

Пример условного обозначения газоотводного выпора размерами $d = 8$ мм, $L = 40$ мм, $L_1 = 55$ мм:

Выпор 0219-0101 ГОСТ 21085—75

2. Материал — сталь марки Ст3 по ГОСТ 380—94.

3. Маркировать: наименование и обозначение газоотводного выпора, обозначение стандарта и

С. 3 ГОСТ 21085—75

товарный знак предприятия-изготовителя. Маркировку следует наносить на тару или упаковку для партии выпоров одного типоразмера.

4. Технические требования — по ГОСТ 21087—75.

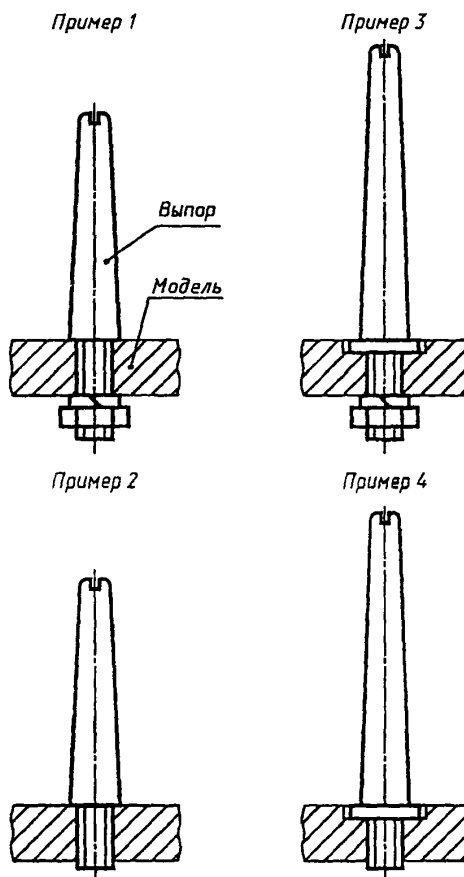
5. Примеры установки газоотводных выпоров указаны в приложении.

6. Неуказанные предельные отклонения размеров: отверстий H14, валов h14, остальных $\pm \frac{IT14}{2}$.

(Введен дополнительно, Изм. № 1).

ПРИЛОЖЕНИЕ
Справочное

ПРИМЕРЫ УСТАНОВКИ ГАЗОТВОДНЫХ ВЫПОРОВ



Редактор *М.И. Максимова*
Технический редактор *В.Н. Прусакова*
Корректор *В.С. Черная*
Компьютерная верстка *С.В. Рябовой*

Изд. лиц. № 02354 от 14.07.2000. Слано в набор 28.09.2000. Подписано в печать 02.11.2000. Усл.печ.л. 0,47. Уч.-издл. 0,37.
Тираж 120 экз. С 6137. Зак. 972.

ИПК Издательство стандартов, 107076, Москва, Колодезный пер., 14.
Набрано в Издательстве на ПЭВМ
Филиал ИПК Издательство стандартов — тип. "Московский печатник", 103062, Москва, Лялин пер., 6.
Плр № 080102