

**ЛАМПЫ ГЕНЕРАТОРНЫЕ,
МОДУЛЯТОРНЫЕ И РЕГУЛИРУЮЩИЕ МОЩНОСТЬЮ,
РАССЕИВАЕМОЙ АНОДОМ, СВЫШЕ 25 Вт**

**Методы измерений обратных токов первой сетки
и анода**

Oscillator, modulator and regulation tubes
with anode dissipated power above 25 W
Methods of measurements of reverse control grid
and anode currents

**ГОСТ
21106.10—77***

Взамен
ГОСТ 7046—54
в части разд. IX

Постановлением Государственного комитета стандартов Совета Министров СССР
от 17 октября 1977 г. № 2444 срок введения установлен

с 01.07.79

Проверен в 1983 г. Постановлением Госстандарта от 17.02.84
№ 495 срок действия продлен

до 01.07.89

Несоблюдение стандарта преследуется по закону

Настоящий стандарт распространяется на генераторные, модуляторные и регулирующие лампы мощностью, рассеиваемой анодом, свыше 25 Вт (далее — лампы) и устанавливает методы измерений обратного тока первой сетки (далее — обратный ток сетки) и обратного тока анода.

Стандарт соответствует Публикации МЭК 151—15 в части, касающейся измерения обратного тока сетки и разделения на его составляющие.

Общие требования при измерении и требования безопасности — по ГОСТ 21106.0—75.

1. ОБЩИЕ ТРЕБОВАНИЯ

1.1. Методы разделения обратных токов сетки и анода на составляющие и определение их приближенных значений приведены в рекомендуемых приложениях 1 и 2.

2. МЕТОД ИЗМЕРЕНИЯ ОБРАТНОГО ТОКА ПЕРВОЙ СЕТКИ

2.1. Аппаратура

2.1.1. Функциональная электрическая схема установки для измерения обратного тока первой сетки должна соответствовать ука-

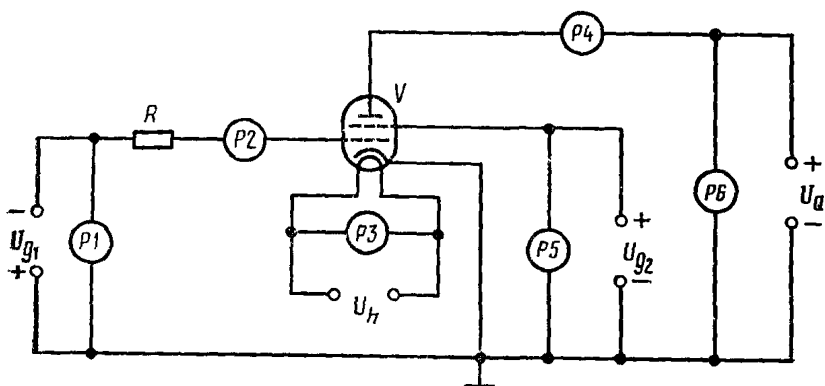
Издание официальное

Перепечатка воспрещена

★ *Переиздание (август 1987 г.) с Изменениями № 1, 2, утвержденными в декабре 1981 г., апреле 1986 г. (ИУС 3—82, 8—86).*

занной на черт. 1 (в качестве примера приведена схема измерения обратного тока первой сетки тетрода с катодом косвенного накала).

Вместо фиксированного напряжения смещения первой сетки от отдельного источника допускается применять автоматическое напряжение смещения, получаемое включением резистора в цепь катода испытываемой лампы. Значение сопротивления резистора должно соответствовать установленному в стандартах.



$P1, P3, P5, P6$ —приборы для измерения постоянного (переменного) напряжения;
 $P2, P4$ —приборы для измерения тока; R —защитный резистор;
 V —испытываемая лампа

Черт. 1

2.1.2. Защитный резистор R , предназначенный для защиты прибора $P2$ от больших токов первой сетки, используется в схеме измерительной установки при применении прибора $P2$ повышенной чувствительности.

Значение сопротивления защитного резистора выбирают таким, чтобы падение напряжения на нем не превышало 5% значения напряжения первой сетки.

В схеме измерительной установки вместо резистора R либо совместно с ним допускается применять выключатель, шунтирующий измерительный прибор $P2$. При отсчете показания прибора $P2$ выключатель должен находиться в положении «Разомкнуто».

2.1.1, 2.1.2. (Измененная редакция, Изм. № 2).

2.2. Подготовка и проведение измерения

2.2.1. Устанавливают режим измерения, указанный в стандартах на лампы конкретных типов (далее — стандарты)*.

2.2.2. Для ламп с катодом косвенного накала, а также ламп

* Здесь и далее при отсутствии стандартов на лампы конкретных типов нормы, режимы и требования указывают в нормативно-технической документации.

мощностью, рассеиваемой анодом, до 1 кВт с катодом прямого накала отсчет значения обратного тока сетки производят непосредственно по шкале прибора *P2*.

Если в стандартах или технических условиях на лампы конкретных типов указана продолжительность проводимого испытания (время выдержки), то отсчет значения обратного тока сетки производят по истечении этого времени.

2.2.3. Для ламп мощностью, рассеиваемой анодом, свыше 1 кВт с катодом прямого накала измерение осуществляют в следующей последовательности.

2.2.2, 2.2.3. (Измененная редакция, Изм. № 1).

2.2.3.1. Отсчет значения обратного тока сетки производят непосредственно по показанию прибора *P2* в начале измерения (нулевой замер) через 5 и 10 мин после начала измерения.

2.2.3.2. Если измеренные значения обратного тока сетки окажутся меньше допустимого, указанного в стандарте, и с каждым последующим измерением ток увеличивается, то последний замер производят на 20-й минуте после начала измерений. Лампу бракуют, если значение обратного тока при замере на 20-й минуте больше, чем при замере на 10-й минуте.

2.2.3.3. Если значение обратного тока сетки при нулевом замере превышает допустимое указанное в стандарте значение и с каждым последующим замером ток уменьшается, то последний замер производят на 20-й минуте после начала измерений. Лампу бракуют, если значение обратного тока сетки при замере на 20-й минуте больше допустимого.

Примечание. При наличии колебаний значений обратного тока сетки из-за нестабильности напряжений электродов допускается:

ограничить количество замеров на 10-й минуте, если значение обратного тока сетки при этом замере не превышает 110% от значения тока при нулевом замере;

не браковать лампу при замере на 20-й минуте, если значение обратного тока сетки при этом не превышает 110% от значения тока при замере на 10-й минуте.

3. МЕТОД ИЗМЕРЕНИЯ ОБРАТНОГО ТОКА АНОДА

3.1. Аппаратура

3.1.1. Функциональная электрическая схема установки для измерения обратного тока анода должна соответствовать указанной на черт. 2 (в качестве примера приведена схема для измерения обратного тока анода тетрода с катодом косвенного накала).

Примечание. Если при установлении режима измерения обратного тока анода требуется контролировать токи сеток лампы, но в цепях сеток устанавливают приборы для измерения этих токов.

(Измененная редакция, Изм. № 1).

3.1.2. Защитный резистор *R*, предназначенный для защиты прибора *P3* от больших токов анода, используют при применении

прибора $P3$ повышенной чувствительности. Значение сопротивления защитного резистора выбирают таким, чтобы падение напряжения на нем не превышало 5% значения напряжения анода.

Допускается применять вместо защитного резистора R либо совместно с ним выключатель, шунтирующий прибор $P3$.

При отсчете показания прибора $P3$ выключатель должен находиться в положении «Разомкнуто».

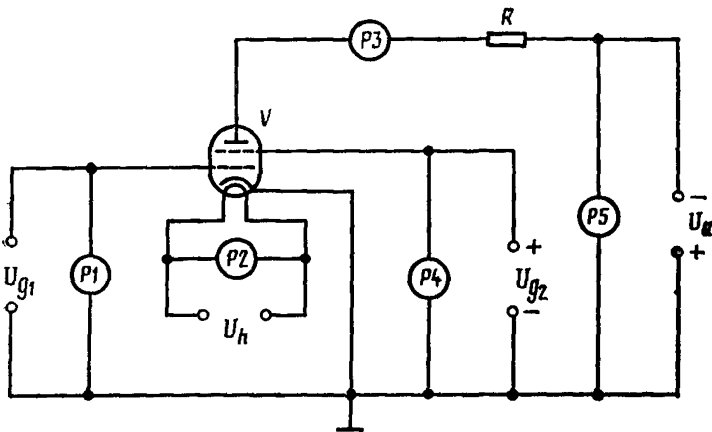
(Измененная редакция, Изм. № 2).

3.2. Подготовка и проведение измерения

3.2.1. Устанавливают режим измерения, указанный в стандартах.

3.2.2. Для ламп с катодом косвенного накала, а также ламп мощностью, рассеиваемой анодом, до 1 кВт с катодом прямого накала отсчет значения обратного тока анода производят непосредственно по шкале прибора $P3$.

Если в стандартах или технических условиях на лампы конкретных типов указана продолжительность проводимого испытания (время выдержки), то отсчет значения обратного тока анода производят по истечении этого времени.



$P4, P5, P1, P2$ —приборы для измерения постоянного (переменного) напряжения;
 $P3$ —прибор для измерения тока;
 R —защитный резистор; V —испытуемая лампа

Черт. 2

3.2.3. Для ламп мощностью, рассеиваемой анодом, свыше 1 кВт с катодом прямого накала измерение осуществляют в следующей последовательности.

3.2.2, 3.2.3. (Измененная редакция, Изм. № 1).

3.2.3.1. Отсчет значения обратного тока анода производят непосредственно по показанию $P3$ в начале измерения (нулевой замер), через 5 и 10 мин после начала измерений.

3.2.3.2. Если измеренные значения обратного тока анода окажутся меньше допустимого, указанного в стандарте значения и с каждым последующим измерением ток увеличивается, то последний замер производят на 20-й минуте после начала измерений. Лампу бракуют, если значение обратного тока анода при за мере на 20-й минуте больше, чем при за мере на 10-й минуте.

3.2.3.3. Если значение обратного тока анода при нулевом за мере превышает допустимое, указанное в стандарте значение, и с каждым последующим за мером ток уменьшается, то последний за мер производят на 20-й минуте после начала измерений. Лампу бракуют, если значение обратного тока анода при за мере на 20-й минуте больше допустимого.

Примечание. При наличии колебаний значений обратного тока анода из-за нестабильности напряжений электродов лампы допускается:

ограничить количество за мер на 10-й минуте, если значение обратного то ка анода при этом за мере не превышает 110% от значения тока при нулевом за мере,

не браковать лампу при за мере на 20-й минуте, если значение обратного то ка анода при этом за мере не превышает 110% от значения тока при за мере на 10-й минуте.

**МЕТОДЫ РАЗДЕЛЕНИЯ ОБРАТНОГО ТОКА ПЕРВОЙ СЕТКИ
НА СОСТАВЛЯЮЩИЕ И ОПРЕДЕЛЕНИЕ ИХ ПРИБЛИЖЕННЫХ ЗНАЧЕНИЙ**

Настоящее приложение устанавливает следующие методы разделения обратного тока первой сетки на составляющие:

- 1 — метод разделения обратного тока сетки на его составляющие в режиме насыщения термоэлектронного тока сетки (при постоянном термоэлектронном токе сетки);
- 2 — метод разделения обратного тока первой сетки на его составляющие при термоэлектронном токе, незначительным по сравнению с ионным;
- 3 — метод разделения обратного тока первой сетки на его составляющие при термоэлектронном токе, сравнимым с ионным.

При разделении обратного тока сетки необходимо выполнять измерения быстро, чтобы избежать явлений, связанных с изменением температуры электродов.

**1. МЕТОД РАЗДЕЛЕНИЯ ОБРАТНОГО ТОКА СЕТКИ НА ЕГО СОСТАВЛЯЮЩИЕ
В РЕЖИМЕ НАСЫЩЕНИЯ ТЕРМОЭЛЕКТРОННОГО ТОКА СЕТКИ
(ПРИ ПОСТОЯННОМ ТЕРМОЭЛЕКТРИЧЕСКОМ ТОКЕ СЕТКИ)**

1.1. При данном методе токи утечки должны изменяться согласно закону Ома, и влияние изменения напряжения первой сетки должно быть меньше влияния изменения напряжения анода (или напряжения второй сетки).

1.2. А п п а р а т у р а

1.2.1. Функциональная электрическая схема измерительной установки для разделения обратного тока сетки на составляющие должна соответствовать указанной на черт. 1 настоящего стандарта.

1.3. Проведение измерений и обработка результатов

1.3.1. Устанавливают режим измерения обратного тока сетки, указанный в стандартах, и измеряют обратный ток сетки $I_{g1\text{обр}}$.

Обратный ток сетки представляет собой сумму его составляющих

$$I_{g1\text{обр}} = I_{g1\text{-к ут}} + I_{g1\text{Σут}} + I_{g1\text{те}} + I_{\text{ион}}, \quad (1)$$

где $I_{g1\text{-к ут}}$ — ток утечки между первой сеткой и катодом лампы;

$I_{g1\text{Σут}}$ — ток утечки между первой сеткой и всеми положительными электродами лампы (для тетрода и пентода ток утечки между первой и второй сетками);

$I_{g1\text{те}}$ — термоэлектронный ток первой сетки;

$I_{\text{ион}}$ — ионный ток лампы.

1.3.2. Увеличивают отрицательное напряжение первой сетки до значения, при котором ток катода и ионный ток лампы равны нулю.

1.3.3. Устанавливают отрицательное напряжение первой сетки, кратным значению, указанному в п. 1.3.1.

$$U'_{g1} = n \cdot U_{g1}, \quad (2)$$

где n — целое положительное число.

1.3.4. Измеряют обратный ток сетки

$$I_1 = nI_{g1-k \text{ ут}} + I_{g1 \Sigma \text{ ут}} + I_{g1 \text{ те}}. \quad (3)$$

1.3.5. Отключают подачу напряжения на электроды лампы, находящиеся под положительным потенциалом относительно катода и измеряют обратный ток сетки

$$I_2 = nI_{g1-k \text{ ут}} + I_{g1 \text{ те}}. \quad (4)$$

1.3.6. Увеличивают отрицательное напряжение первой сетки в два раза (при этом электроды, находящиеся под положительным потенциалом относительно катода, должны оставаться отключенными) и измеряют обратный ток первой сетки.

$$I_3 = 2nI_{g1-k \text{ ут}} + I_{g1 \text{ те}}. \quad (5)$$

1.3.7. Приближенные значения составляющих обратного тока первой сетки определяют расчетным путем по формулам, приведенным ниже.

1.3.7.1. Составляющую тока первой сетки $I_{g1-k \text{ ут}}$ определяют по формуле

$$I_{g1-k \text{ ут}} = \frac{I_3 - I_2}{n}, \quad (6)$$

где I_2, I_3 — по формулам 4 и 5 соответственно.

1.3.7.2. Составляющую тока первой сетки $I_{g1 \Sigma \text{ ут}}$ определяют по формуле

$$I_{g1 \Sigma \text{ ут}} = I_1 - I_2, \quad (7)$$

где I_1, I_2 — по формулам 3 и 4 соответственно.

1.3.7.3. Составляющую тока первой сетки $I_{g1 \text{ те}}$ определяют по формуле

$$I_{g1 \text{ те}} = 2I_2 - I_3, \quad (8)$$

где I_2, I_3 — по формулам 4 и 5 соответственно.

1.3.7.4. Составляющую тока первой сетки $I_{\text{ион}}$ определяют по формуле

$$I_{\text{ион}} = I_{g1 \text{ обр}} - I_1 - I_2 + I_3 - \frac{I_3 - I_2}{n}, \quad (9)$$

где $I_{g1 \text{ обр}}, I_1, I_2, I_3$ — по формулам 1, 3, 4, 5 соответственно.
При $n \geq 10$

$$I_{\text{ион}} = I_{g1 \text{ обр}} - I_1 - I_2 + I_3. \quad (10)$$

2. МЕТОД РАЗДЕЛЕНИЯ ОБРАТНОГО ТОКА ПЕРВОЙ СЕТКИ НА ЕГО СОСТАВЛЯЮЩИЕ ПРИ ТЕРМОЭЛЕКТРОННОМ ТОКЕ, НЕЗНАЧИТЕЛЬНЫМ ПО СРАВНЕНИЮ С ИОННЫМ

2.1. Аппаратура

2.1.1. Функциональная электрическая схема измерительной установки для разделения обратного тока сетки на составляющие должна соответствовать указанной на черт. 1 настоящего стандарта.

2.2. Проведение измерений и обработка результатов

2.2.1. Устанавливают режим измерения обратного тока сетки, указанный в стандартах, и измеряют значение тока сетки $I_{g1 \text{ обр}}$.

2.2.2. Выключают подачу напряжения накала и по показанию прибора, измеряющего ток в цепи анода, определяют момент, когда токи электродов, имеющие положительный потенциал относительно катода, станут равны нулю.

Если напряжения электродов при этом заметно изменились, то, не давая лампе охладиться, устанавливают их первоначальные значения. Затем производят второй отсчет обратного тока первой сетки, который считают равным значению тока утечки между первой сеткой и всеми положительными электродами лампы $I_{г1 \Sigma \text{ут}}$.

2.2.3. Ионную составляющую тока первой сетки определяют по формуле

$$I_{\text{ион}} = I_{\text{г1обп}} - I_{\text{г1} \Sigma \text{ут}}$$

3. МЕТОД РАЗДЕЛЕНИЯ ОБРАТНОГО ТОКА ПЕРВОЙ СЕТКИ НА ЕГО СОСТАВЛЯЮЩИЕ ПРИ ТЕРМОЭЛЕКТРОННОМ ТОКЕ, СРАВНИМЫМ С ИОННЫМ

3.1. Аппаратура

3.1.1. Функциональная электрическая схема измерительной установки для разделения обратного тока сетки на составляющие должна соответствовать указанной на черт. 1 настоящего стандарта.

3.2. Проведение измерений и обработка результатов

3.2.1. Устанавливают режим измерения обратного тока сетки, указанный в стандартах, и измеряют обратный ток сетки.

3.2.2. Отключают катод лампы от цепей остальных электродов и сразу же измеряют обратный ток сетки. При этом напряжение накала остается включенным.

3.2.3. Ионную составляющую тока сетки определяют как разность между значениями обратного тока сетки, измеренными до и после отключения катода.

ПРИЛОЖЕНИЕ 2

Рекомендуемое

МЕТОДЫ РАЗДЕЛЕНИЯ ОБРАТНОГО ТОКА АНОДА НА СОСТАВЛЯЮЩИЕ И ОПРЕДЕЛЕНИЕ ИХ ПРИБЛИЖЕННЫХ ЗНАЧЕНИЙ

Настоящее приложение устанавливает следующие методы разделения обратного тока анода на составляющие:

1 — метод разделения обратного тока анода на составляющие при термоэлектронном токе, незначительным по сравнению с ионным;

2 — метод разделения обратного тока анода на составляющие при термоэлектронном токе, сравнимым с ионным.

1. МЕТОД РАЗДЕЛЕНИЯ ОБРАТНОГО ТОКА АНОДА НА СОСТАВЛЯЮЩИЕ ПРИ ТЕРМОЭЛЕКТРОННОМ ТОКЕ, НЕЗНАЧИТЕЛЬНЫМ ПО СРАВНЕНИЮ С ИОННЫМ

1.1. Аппаратура

1.1.1. Функциональная электрическая схема для разделения обратного тока анода приведена на черт. 2 настоящего стандарта.

(Измененная редакция, Изм. № 1).

1.2. Проведение измерения и обработка результатов

1.2.1. Устанавливают режим измерения обратного тока анода, измеряют значение обратного тока анода $I_{a \text{обр}}$.

1.2.2. Выключают подачу напряжения накала и по показанию прибора, измеряющего токи в цепи сетки, определяют момент, когда токи сеток, имеющих положительный потенциал относительно катода, станут равны нулю.

Если напряжения электродов при этом заметно изменились, то, не давая лампе охладиться, устанавливают их первоначальные значения.

Затем производят второй отсчет обратного тока анода, который считают равным току утечки между анодом и всеми положительными электродами лампы $I_{a\Sigma\text{ут}}$.

1.2.3. Ионную составляющую тока анода определяют по формуле

$$I_{\text{ион}} = I_{a \text{обр}} - I_{a\Sigma\text{ут}}.$$

2. МЕТОД РАЗДЕЛЕНИЯ ОБРАТНОГО ТОКА АНОДА НА СОСТАВЛЯЮЩИЕ ПРИ ТЕРМОЭЛЕКТРОННОМ ТОКЕ, СРАВНИМЫМ С ИОННЫМ

2.1. Аппаратура

2.1.1. Функциональная электрическая схема измерительной установки для разделения обратного тока анода приведена на черт. 2 настоящего стандарта. (Измененная редакция, Изм. № 1).

2.2. Проведение измерения и обработка результатов

2.2.1. Устанавливают режим измерения обратного тока анода, указанный в стандартах, и измеряют обратный ток анода.

2.2.2. Отключают цепь катода лампы от цепей остальных электродов и сразу же измеряют обратный ток анода. При этом напряжение накала остается включенным.

2.2.3. Разность между значениями обратного тока анода, измеренными до и после отключения катода, равна сумме ионной составляющей обратного тока анода и тока утечки между анодом и всеми положительными электродами лампы.

Ток утечки может быть определен по п. 1.2.2 настоящего приложения.