

ЛАМПЫ ГЕНЕРАТОРНЫЕ,
МОДУЛЯТОРНЫЕ И РЕГУЛИРУЮЩИЕ МОЩНОСТЬЮ,
РАССЕИВАЕМОЙ АНОДОМ, СВЫШЕ 25 Вт

Методы измерений термоэлектронного
тока первой сетки

Oscillator, modulator and regulation tubes
with anode dissipated power above 25 W.
Methods of measurements of thermionic control
grid current

ГОСТ
21106.11-77*

Взамен
ГОСТ 7046-54
в части разд. X

Постановлением Государственного комитета стандартов Совета Министров СССР
от 17 октября 1977 г. № 2444 срок введения установлен

с 01.07.79

Проверен в 1983 г. Постановлением Госстандарта от 17.02.84
№ 495 срок действия продлен

до 01.07.89

Несоблюдение стандарта преследуется по закону

Настоящий стандарт распространяется на генераторные, модуляторные и регулирующие лампы мощностью, рассеиваемой анодом, свыше 25 Вт (далее — лампы) и устанавливает следующие методы измерений термоэлектронного тока первой сетки (далее — термоэлектронный ток сетки):

1 — метод измерения термоэлектронного тока сетки при постоянном отрицательном напряжении первой сетки;

2 — метод измерения термоэлектронного тока сетки при переменном напряжении первой сетки и заданной мощности, рассеиваемой этой сеткой;

3 — метод измерения термоэлектронного тока сетки при импульсном напряжении первой сетки и постоянных напряжениях других электродов.

Стандарт соответствует публикации МЭК 151-15 в части, касающейся измерения термоэлектронного тока сетки при переменном напряжении первой сетки и заданной мощности, рассеиваемой этой сеткой.

Общие требования при измерении и требования безопасности — по ГОСТ 21106.0-75.

(Измененная редакция, Изм. № 1).

Издание официальное

Перепечатка воспрещена



Перездание (август 1987 г.) с Изменениями № 1, 2, утвержденными
в мае 1982 г., апреле 1986 г. (ИУС 9-82, 8-86).

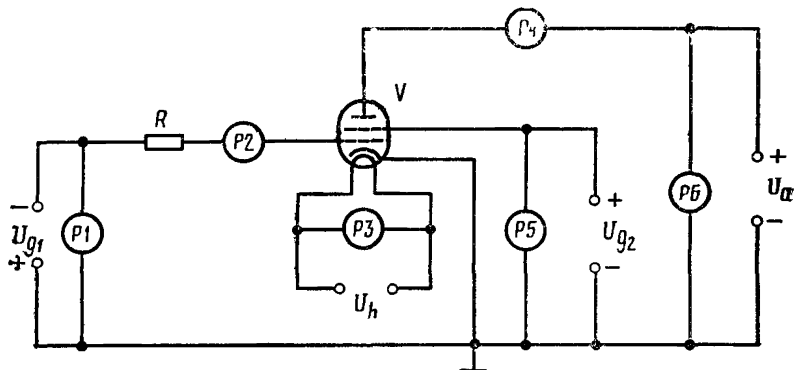
1. ОБЩИЕ ТРЕБОВАНИЯ

1.1. Выбор метода измерения предусматривается в стандартах на лампы конкретных типов (далее — стандарты)*.

2. МЕТОД ИЗМЕРЕНИЯ ТЕРМОЭЛЕКТРОННОГО ТОКА СЕТКИ ПРИ ПОСТОЯННОМ ОТРИЦАТЕЛЬНОМ НАПРЯЖЕНИИ ПЕРВОЙ СЕТКИ

2.1. Аппаратура

2.1.1. Функциональная электрическая схема установки для измерения термоэлектронного тока сетки должна соответствовать указанной на черт. 1 (в качестве примера приведена схема измерения термоэлектронного тока сетки тетрода с катодом косвенного накала).



P1, P3, P5, P6—приборы для измерения постоянного (переменного) напряжения;
P2, P4—приборы для измерения тока,
R—защитный резистор, *V*—испытуемая лампа

Черт. 1

2.1.2. Защитный резистор *R*, предназначенный для защиты прибора *P2* от больших токов первой сетки, используется в схеме измерительной установки при применении прибора *P2* повышенной чувствительности.

Значение сопротивления защитного резистора выбирают таким, чтобы падение напряжения на нем не превышало 5% значения напряжения первой сетки.

В схеме измерительной установки вместо резистора *R* либо совместно с ним допускается применять выключатель, шунтиру-

* Здесь и далее при отсутствии стандартов на лампы конкретных типов нормы, режимы и требования указывают в нормативно-технической документации.

ющий измерительный прибор $P2$. При отсчете показания прибора $P2$ выключатель должен находиться в положении «разомкнуто».

(Измененная редакция, Изм. № 2).

2.2. Подготовка и проведение измерения

2.2.1. Устанавливают режим измерения, указанный в стандартах. При этом на первую сетку подают отрицательный потенциал относительно катода.

Необходимость подачи напряжений на другие электроды лампы устанавливается в стандартах или технических условиях на лампы конкретных типов.

(Измененная редакция, Изм. № 1).

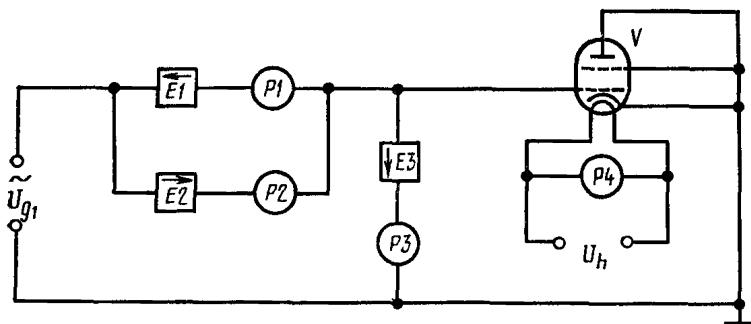
2.2.2. Отсчет тока сетки производят непосредственно по показаниям прибора $P2$.

При наличии между электродами тока утечки измеренное значение тока сетки есть сумма термоэлектронного тока сетки и тока утечки.

3. МЕТОД ИЗМЕРЕНИЯ ТЕРМОЭЛЕКТРОННОГО ТОКА СЕТКИ ПРИ ПЕРЕМЕННОМ НАПРЯЖЕНИИ ПЕРВОЙ СЕТКИ И ЗАДАННОЙ МОЩНОСТИ, РАССЕИВАЕМОЙ ЭТОЙ СЕТКОЙ

3.1. Аппаратура

3.1.1. Функциональная электрическая схема установки для измерения термоэлектронного тока сетки должна соответствовать указанной на черт. 2 (в качестве примера приведена схема измерения термоэлектронного тока сетки тетрода с катодом косвенного накала).



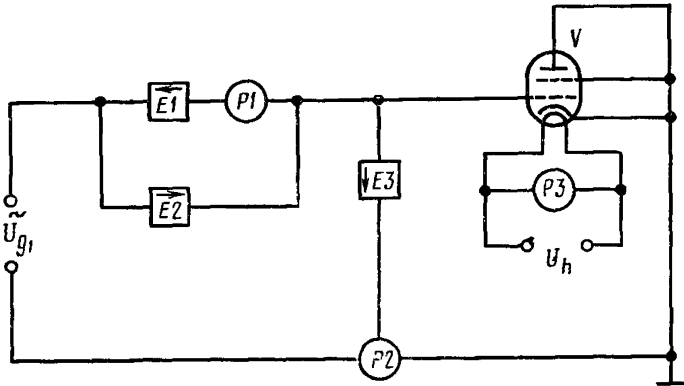
$P1, P2$ —приборы для измерения тока; $P4, P3$ —приборы для измерения постоянного (переменного) напряжения; V —испытываемая лампа; $E1, E2, E3$ —электровакуумные или полупроводниковые диоды

Черт. 2

Измерение мощности, рассеиваемой первой сеткой, можно производить непосредственно приборами для измерения мощности, как указано на черт. 3.

3.1.2. Через цепь измерения напряжения сетки, состоящей из последовательно соединенных $E3$ и $P3$ (черт. 2), не должен протекать ток, более чем 2% значения тока сетки при действии положительного полупериода напряжения.

3.1.3. Прибор для измерения мощности $P2$ (черт. 3) должен иметь класс точности не ниже 1,5.



$P1$ —прибор для измерения тока; $P2$ —прибор для измерения мощности; $P3$ —прибор для измерения постоянного (переменного) напряжения; V —испытываемая лампа; $E1, E2, E3$ —электрoвакуумные или полупроводниковые диоды

Черт. 3

3.2. Подготовка и проведение измерений

3.2.1. Устанавливают режим измерения, указанный в стандартах. При этом мощность P_{g1} в ваттах, рассеиваемую первой сеткой, для схемы черт. 3 устанавливают непосредственно по показанию прибора $P2$. Для схемы черт. 2 — устанавливают расчетным путем по формуле

$$P_{g1} = \frac{\pi^2}{4} I_{g1} \cdot U'_{g1}, \quad (1)$$

где I_{g1} — ток первой сетки, определяемый по прибору $P2$, А;
 U'_{g1} — напряжение первой сетки, определяемое по прибору $P3$, В.

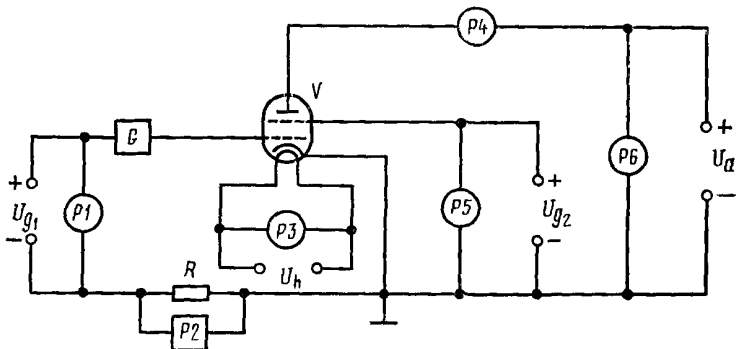
3.2.2. Отсчет тока сетки производят непосредственно по показанию прибора $P1$.

При наличии между электродами тока утечки измеренное значение тока сетки есть сумма термоэлектронного тока этой сетки и тока утечки.

4. МЕТОД ИЗМЕРЕНИЯ ТЕРМОЭЛЕКТРОННОГО ТОКА СЕТКИ ПРИ ИМПУЛЬСНОМ НАПРЯЖЕНИИ ПЕРВОЙ СЕТКИ И ПОСТОЯННЫХ НАПРЯЖЕНИЙ ДРУГИХ ЭЛЕКТРОДОВ

4.1. Аппаратура

4.1.1. Функциональная электрическая схема установки для измерения термоэлектронного тока сетки должна соответствовать указанной на черт. 4 (в качестве примера приведена схема измерения термоэлектронного тока сетки тетрода с катодом косвенного накала).



G —генератор импульсов, $P1$, $P3$, $P5$, $P6$ —приборы для измерения постоянного (переменного) напряжения, $P2$ —прибор для измерения импульсного напряжения, R —измерительный резистор; V —испытуемая лампа

Черт. 4

4.1.2. Сопротивление измерительного резистора R должно быть активным. Допускаемое отклонение значения сопротивления этого резистора от установленного в нормативно-технической документации на измерительную установку должно быть в пределах $\pm 1\%$.

(Измененная редакция, Изм. № 2).

4.1.3. Генератор импульсов G должен создавать прямоугольные импульсы напряжения отрицательной полярности. При этом: длительность импульса, измеренная на уровне 0,5 амплитуды импульса, должна быть в пределах 10—500 мкс;

длительности фронта и среза импульса, измеренные между уровнями 0,1 и 0,9 амплитуды импульса, не должны превышать 20% длительности импульса, измеренной на уровне 0,5 амплитуды импульса;

выбросы на вершине импульса и неравномерность вершины импульса не должны превышать 10% амплитуды импульса;

частоту следования рекомендуется выбирать в пределах 0,5—5 Гц.

4.1.4. В качестве прибора *P2* применяют электронные осциллографы или импульсные вольтметры. Относительная погрешность осциллографов должна быть в пределах $\pm 10\%$, погрешность импульсных вольтметров $\pm 6\%$.

(Измененная редакция, Изм. № 2).

4.2. Подготовка, проведение измерения и обработка результатов.

4.2.1. Устанавливают напряжение накала и напряжения электродов (кроме первой сетки), указанные в стандартах.

4.2.2. На первую сетку лампы вместе с положительным постоянным напряжением подают импульсное напряжение такой амплитуды, при которой во время действия импульса ток анода равен нулю.

4.2.3. По прибору *P2* измеряют падение напряжения на резисторе *R*.

4.2.4. Термоэлектронный ток сетки I_{g1te} в мкА определяют по формуле

$$I_{g1te} = \frac{U_R}{R} \cdot 10^6, \quad (2)$$

где U_R — наибольшее значение напряжения на измерительном резисторе, В;

R — сопротивление измерительного резистора, Ом.

При наличии между электродами тока утечки измеренное значение тока сетки представляет собой сумму термоэлектронного тока этой сетки и тока утечки.