



**ГОСУДАРСТВЕННЫЙ СТАНДАРТ
СОЮЗА ССР**

**ЛАМПЫ ГЕНЕРАТОРНЫЕ
МОЩНОСТЬЮ, РАССЕЙВАЕМОЙ
АНОДОМ, СВЫШЕ 25 Вт**

МЕТОД ИСПЫТАНИЯ НА ЭЛЕКТРИЧЕСКУЮ ПРОЧНОСТЬ

ГОСТ 21106.3—76

Издание официальное

**ГОСУДАРСТВЕННЫЙ КОМИТЕТ СССР ПО СТАНДАРТАМ
Москва**

**ЛАМПЫ ГЕНЕРАТОРНЫЕ МОЩНОСТЬЮ,
РАССЕИВАЕМОЙ АНОДОМ, СВЫШЕ 25 Вт****Метод испытания на электрическую прочность**Oscillator tubes with anode dissipation above 25 W.
Method of electric strength test**ГОСТ
21106.3—76***Взамен
ГОСТ 7046—54
в части разд. XXIX**Постановлением Государственного комитета стандартов Совета Министров СССР
от 27 мая 1976 г. № 1317 срок действия установлен**с 01.01 1978 г.
до 01.01 1983 г.**Несоблюдение стандарта преследуется по закону**

Настоящий стандарт распространяется на генераторные лампы мощностью, рассеиваемой анодом, свыше 25 Вт, предназначенные для работы на частотах до 1000 МГц (далее—лампы) и устанавливает метод испытания ламп на электрическую прочность в статическом режиме.

1. ОБЩИЕ ТРЕБОВАНИЯ

1.1. Общие требования — по ГОСТ 21106.0—75.

1.2. Проведение испытания на электрическую прочность заключается в определении числа искрений лампы в заданном статическом режиме за определенный интервал времени с помощью счетчика искрений, включенного в анодную цепь лампы.

1.3. Напряжение анода лампы при испытании должно быть выбрано в пределах:

(1,8—2,0) $U_{a \text{ пред.э.}}$ — для ламп непрерывного действия;(1,2—1,5) $U_{a \text{ и пред.э.}}$ — для импульсных ламп;где $U_{a \text{ пред.э.}}$ — предельное значение постоянного напряжения анода при эксплуатации; $U_{a \text{ и пред.э.}}$ — предельное значение напряжения анода в импульсе при эксплуатации.

Если в стандартах или технических условиях на лампы конкретных типов в зависимости от режимов эксплуатации указано несколько предельных значений постоянного напряжения анода при эксплуатации, то выбранное напряжение анода лампы при испытании должно соответствовать высшему предельному значению постоянного напряжения анода в динамическом режиме.

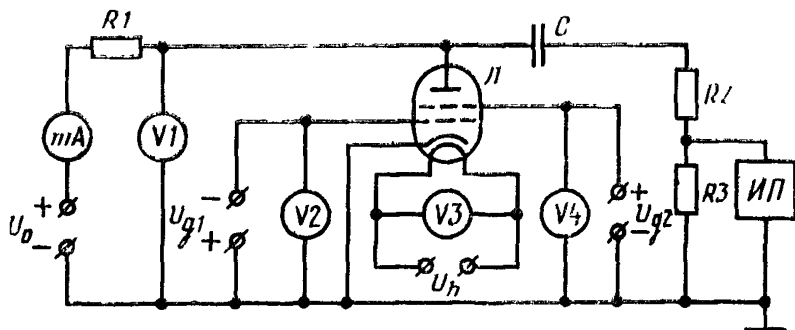
(Измененная редакция, Изм. № 1).

1.4. Электрический режим испытания, значения параметров элементов схемы испытательной установки (конденсаторов и резисторов), а также продолжительность испытания должны быть указаны в стандартах на лампы конкретных типов (далее—стандартах)*.

2. АППАРАТУРА

2.1. Требования к аппаратуре — по ГОСТ 21106.0—75.

2.2. Электрическая функциональная схема установки для испытания ламп на электрическую прочность должна соответствовать указанной на чертеже (в качестве примера приведена схема для испытания тетрода с катодом косвенного накала).



$R1$ —зарядный резистор; $R2$ —ограничительный резистор; $R3$ —измерительный резистор; C —накопительный конденсатор; mA —миллиамперметр; $V1$ — $V4$ —вольтметры; $ИП$ —счетчик искрений; L —испытываемая лампа

Допускается включать миллиамперметр в анодную цепь лампы после резистора $R1$.

2.3. Основные элементы, входящие в электрическую функциональную схему, должны соответствовать требованиям, изложенным ниже.

* Здесь и далее при отсутствии стандартов на генераторные лампы конкретных типов нормы, режимы и требования указывают в технической документации, утвержденной в установленном порядке.

2.3.1. Сопротивление зарядного резистора $R1$ должно быть в пределах от 100 до 500 кОм.

2.3.2. Емкость накопительного конденсатора C и сопротивление ограничительного резистора $R2$ должны быть выбраны с таким расчетом, чтобы энергия, выделяемая в лампе в момент искрения, не превышала 1 Дж. При этом сопротивление резистора $R2$ должно быть не менее 1 кОм, емкость конденсатора C — не более 0,1 мкФ.

2.3.3. Сопротивление измерительного резистора $R3$ должно обеспечивать в момент искрения надежное срабатывание счетчика искрений.

2.3.4. Допускаемые отклонения от значений, установленных в стандартах, не должны превышать:

- для значения сопротивления резистора $R1 \pm 10\%$;
- для значений сопротивлений резисторов $R2$ и $R3 \pm 5\%$;
- для значения емкости конденсатора $C \pm 10\%$.

2.3.5. Для фиксации числа искрений следует применять электронные счетчики, работающие на принципе селекции импульсов искрений по длительности. Длительность импульса искрения, от которого срабатывает счетчик, должна быть указана в стандартах.

Счетчик должен фиксировать искрения, следующие через интервалы времени $t > 3(R2 \cdot C)$, что должно быть обеспечено схемой счетчика искрений.

Основная абсолютная погрешность счетчика искрений должна быть в пределах ± 10 импульсов на 1000 импульсов.

3. ПОДГОТОВКА И ПРОВЕДЕНИЕ ИСПЫТАНИЯ

3.1. Требования к подготовке и проведению испытания — по ГОСТ 21106.0—75.

3.2. Подготовку счетчика искрений и испытательной установки к работе в заданном режиме производят в соответствии с их эксплуатационными документами и требованиями стандартов.

3.3. Устанавливают заданный режим испытания, при этом напряжения должны подавать в следующей последовательности:

- напряжение накала;
- отрицательное напряжение первой сетки;
- положительные напряжения на электроды лампы через интервал времени (с момента включения напряжения накала), указанный в стандартах.

3.3.1. Для ламп с катодом косвенного накала напряжение накала следует подавать одной ступенью, для лампы с катодом прямого накала напряжение накала подают плавно или ступенями, что должно быть указано в стандартах.

3.3.2. Для ламп, испытываемых при напряжении анода до 20 кВ, напряжение анода следует подавать одной ступенью. Для ламп, испытываемых при напряжении анода свыше 20 кВ, допускается 50% (но не менее 20 кВ) напряжения анода подавать одной ступенью; дальнейшее повышение напряжения анода производят ступенями или плавно, что должно быть указано в стандартах.

3.3.3. Допускается производить подачу отрицательного напряжения первой сетки одновременно с напряжением накала, а также подачу всех положительных напряжений одновременно, что должно быть указано в стандартах.

3.3.4. При испытании мощных ламп, имеющих магниторазрядный насос, порядок подачи напряжений на электроды должен быть указан в стандартах.

3.3.5. Положительные напряжения на электроды ламп должны быть поданы до начала времени отсчета числа искрений.

3.4. По счетчику искрений производят отсчет числа искрений лампы через интервал времени (с момента включения напряжения накала), равный времени готовности лампы.

Для ламп, к которым не предъявляются требования по времени готовности, отсчет числа искрений производится через интервал времени, указанный в стандартах.

4. ТРЕБОВАНИЯ БЕЗОПАСНОСТИ

4.1. Требования безопасности — по ГОСТ 21106.0—75.

4.2. Конструкция испытательной установки должна исключать возможность распространения в зону нахождения людей уровней мощности рентгеновского излучения и электромагнитных полей СВЧ, превышающих допустимые санитарные нормы.

Редактор *Т. П. Шашина*
Технический редактор *Ф. И. Шрайбштейн*
Корректор *Э. В. Митяй*