



**ГОСУДАРСТВЕННЫЙ СТАНДАРТ
СОЮЗА ССР**

ПРИБОРЫ ГАЗОРАЗРЯДНЫЕ

**МЕТОДЫ ИЗМЕРЕНИЯ ЭЛЕКТРИЧЕСКИХ ПАРАМЕТРОВ
РЕЖИМОВ ЭКСПЛУАТАЦИИ И РЕЖИМОВ ИЗМЕРЕНИЙ
ИСКРОВЫХ РАЗРЯДНИКОВ**

ГОСТ 21107.12—78

Издание официальное

**ГОСУДАРСТВЕННЫЙ КОМИТЕТ СТАНДАРТОВ
СОВЕТА МИНИСТРОВ СССР
Москва**

ПРИБОРЫ ГАЗОРАЗРЯДНЫЕ

Методы измерения электрических параметров режимов эксплуатации и режимов измерений искровых разрядников

Gas discharge devices.

Methods of measurement of electrical parameters of operating and measuring conditions for spark discharges

ГОСТ
21107.12—78

Постановлением Государственного комитета стандартов Совета Министров СССР от 10 апреля 1978 г. № 967 срок действия установлен

с 01.07 1979 г.

до 01.07 1984 г.

Несоблюдение стандарта преследуется по закону

Настоящий стандарт распространяется на искровые разрядники (далее — разрядники) и устанавливает методы измерения следующих электрических параметров режимов эксплуатации и режимов измерений:

частоты повторения импульсов;

амплитуды импульса управляющего напряжения;

энергии импульса управляющего напряжения;

длительности импульса управляющего напряжения;

тока анода в импульсе;

длительности импульса тока анода;

междуэлектродного напряжения разрядника при отсутствии импульса тока.

Настоящий стандарт не распространяется на высокочастотные разрядники и разрядники СВЧ.

Методы измерения электрических параметров искровых разрядников — по ГОСТ 21107.7—75.

Общие требования к проведению измерений и требования безопасности — по ГОСТ 21107.0—75.

1. ОБЩИЕ ПОЛОЖЕНИЯ

1.1. Основные технические характеристики элементов электрических схем, приведенных в настоящем стандарте, должны ука-

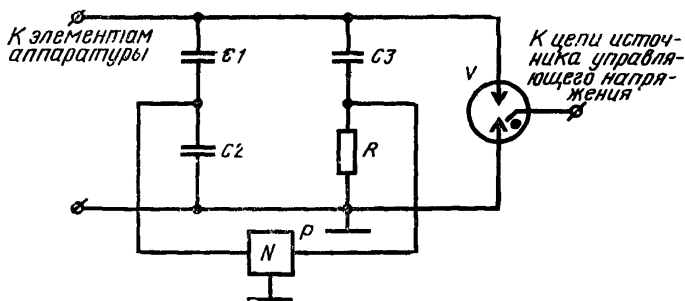
зываются в нормативно-технической документации на разрядники конкретных типов или в нормативно-технической документации по настройке и эксплуатации аппаратуры, в которой применяют разрядники.

1.2. Электрические параметры режимов должны измеряться при нормальных климатических условиях по ГОСТ 16962—71, если более жесткие условия не устанавливаются нормативно-технической документацией на разрядники конкретных типов.

2. МЕТОД ИЗМЕРЕНИЯ ЧАСТОТЫ ПОВТОРЕНИЯ ИМПУЛЬСОВ

2.1. Аппаратура

2.1.1. Структурная электрическая схема соединения осциллографа или частотомера разрядника для измерения частоты повторения импульсов должна соответствовать указанной на черт. 1.



R — измерительный резистор; $C1$, $C2$ — конденсаторы делителя напряжения; $C3$ — накопительный конденсатор; P — осциллограф или частотомер; V — испытываемый разрядник

Черт. 1

2.1.2. Частотомер или осциллограф следует подключать к цепи сопротивления нагрузки или емкостного делителя неуправляемых разрядников или к цепи источника управляющего напряжения управляемых разрядников при отключенном управляющем электроде. Требования к емкостному делителю должны устанавливаться в нормативно-технической документации на разрядники конкретных типов.

2.1.3. Класс точности частотомера должен быть не хуже 4,0.

Осциллограф по точности измерения интервалов времени должен соответствовать классу точности не хуже II по ГОСТ 9810—69.

2.1.4. Допускаемое отклонение сопротивления измерительного резистора от номинального значения, указанного в стандартах на разрядники конкретных типов, должно быть в интервале $\pm 2\%$.

2.2. Подготовка и проведение измерений

2.2.1. Описание и последовательность операций подготовки к измерениям должны указываться в нормативно-технической документации на измерительные установки или на аппаратуру, в которой применяются разрядники.

2.2.2. Следует установить электрический режим работы разрядника, указанный в нормативно-технической документации на разрядник конкретного типа или в нормативно-технической документации по настройке и эксплуатации аппаратуры, в которой применяют разрядник, и выдерживать в этом режиме в течение времени, указанного в нормативно-технической документации на разрядник конкретного типа.

2.2.3. Значение частоты повторения импульсов должно определяться по отсчетному устройству частотомера или с помощью осциллографа.

2.3. Показатели точности измерений

2.3.1. Относительная погрешность измерения частоты повторения импульсов с вероятностью не менее 0,9 находится в следующих интервалах:

$\pm 6\%$ — при измерении с помощью частотомера;

$\pm 10\%$ — при измерении с помощью осциллографа.

3. МЕТОД ИЗМЕРЕНИЯ АМПЛИТУДЫ ИМПУЛЬСА УПРАВЛЯЮЩЕГО НАПРЯЖЕНИЯ

3.1. Принцип измерения

3.1.1. Амплитуду импульса управляющего напряжения следует измерять при отключенном разряднике.

3.2. Аппаратура

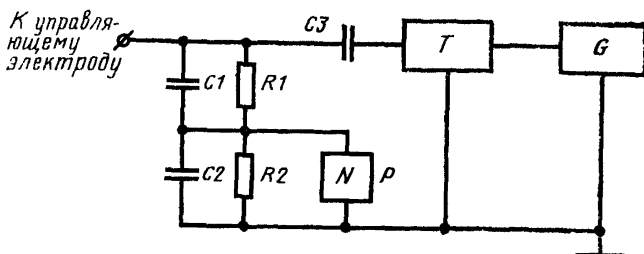
3.2.1. Структурная электрическая схема соединения осциллографа или импульсного вольтметра и элементов цепи управляющего электрода разрядника для измерения амплитуды импульса управляющего напряжения должна соответствовать указанной на черт. 2.

Примечание. Допускается использование емкостного делителя, если это указано в нормативно-технической документации на разрядники конкретных типов.

3.2.2. Параметры резистивно-емкостного компенсированного делителя напряжения ($C1$, $C2$, $R1$, $R2$) следует выбирать:

$$\frac{R_2}{R_1 + R_2} = n, \quad (1)$$

где n — коэффициент деления, $n < 0,1$;



R_1 R_2 — резисторы делителя, C_1 , C_2 — конденсаторы делителя, C — раз-
 делительный конденсатор, P — осциллограф или импульсный вольтметр,
 T — импульсный трансформатор, G — источник импульсного напряжения

Черт. 2

$$C_2 \gg C_{\text{вх осц}}; \quad (2)$$

$$R_1 \cdot C_3 \gg 100 \tau_{\text{и упр}}; \quad (3)$$

$$\frac{R_1}{R_2} = \frac{C_2}{C_1} \text{ — условие компенсации}; \quad (4)$$

$$\frac{C_1 \cdot C_2}{C_1 + C_2} = C_{\text{упр экв}} \pm 0,1 C_{\text{упр. экв}}, \quad (5)$$

где $C_{\text{упр экв}}$ — емкость между управляющим электродом раз-
 рядника и остальными электродами.

3.2.3. Относительная погрешность коэффициента деления де-
 лителя напряжения должна быть в интервале $\pm 3\%$ его номи-
 нального значения.

3.2.4. Если амплитуда импульса управляющего напряжения не
 превышает 500 В, то делитель напряжения не применяют. В этом
 случае управляющее напряжение следует подавать непосредст-
 венно на вход осциллографа или импульсного вольтметра.

3.2.5. Осциллограф по точности измерения амплитуды напря-
 жения должен быть не хуже II класса по ГОСТ 9810—69.

3.2.6. Относительная погрешность импульсного вольтметра дол-
 жна быть в интервале $\pm 5\%$.

3.3. Подготовка и проведение измерений

3.3.1. Подготовка к измерению — по п. 2.2.1.

3.3.2 Следует установить режим работы источника управляю-
 щего напряжения, указанный в нормативно-технической докумен-
 тации на разрядник конкретного типа или в нормативно-техни-
 ческой документации по настройке и эксплуатации аппаратуры,
 в которой применяют разрядники.

3.3.3. Амплитуду импульса управляющего напряжения следует
 определять непосредственно с помощью осциллографа или им-
 пульсного вольтметра.

Примечание. Допускается при измерении электрических параметров
 разрядников контролировать значение амплитуды импульса управляющего нап-

ряжения по предварительно отградуированной шкале измерителя напряжения постоянного тока, включенного в первичной цепи источника управляющего напряжения G . Порядок градуировки измерителя напряжения, ее периодичность и допустимая погрешность измерения должны быть установлены в нормативно-технической документации на разрядники конкретных типов или эксплуатационной документации измерительной установки. При этом точность измерения должна удовлетворять п. 3.4.1.

3.4. Показатели точности измерений

3.4.1. Относительная погрешность измерения амплитуды импульса управляющего напряжения находится в интервале $\pm 12\%$ с вероятностью не менее 0,9.

4. МЕТОД ИЗМЕРЕНИЯ ЭНЕРГИИ ИМПУЛЬСА УПРАВЛЯЮЩЕГО НАПРЯЖЕНИЯ

4.1. Принцип измерения

4.1.1. Принцип измерения энергии импульса управляющего напряжения сводится к измерению падения напряжения на накопительном конденсаторе, включенном в первичную цепь импульсного трансформатора, и определению энергии этого конденсатора. Потери в импульсном трансформаторе и других элементах цепи не учитываются. Если цепь источника управляющего напряжения не содержит накопительного конденсатора и импульсного трансформатора, то метод измерения энергии импульса управляющего напряжения должен быть установлен в нормативно-технической документации на разрядники конкретных типов.

4.2. Аппаратура

4.2.1. Структурная электрическая схема соединения измерителя напряжения, включенного в цепь накопительного конденсатора источника управляющего напряжения, и элементов цепи управляющего электрода разрядника для измерения энергии импульса управляющего напряжения должна соответствовать указанной на черт. 3.

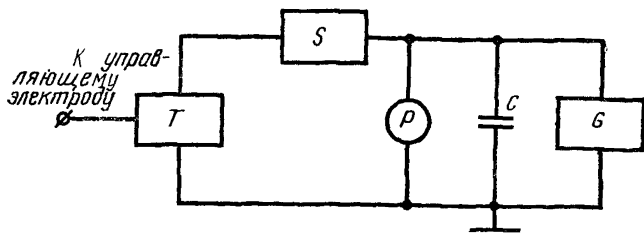
4.2.2. Относительная погрешность измерителя напряжения P должна быть в интервале $\pm 5\%$.

Примечание. В состав измерителя напряжения P может входить диодная приставка. При этом суммарная погрешность измерителя напряжения вместе с диодной приставкой должна быть в интервале $\pm 5\%$.

4.2.3. Требования к допускаемому отклонению емкости накопительного конденсатора от номинального значения должны быть установлены в нормативно-технической документации на разрядники конкретных типов с учетом требований п. 4.5.1.

4.3. Подготовка и проведение измерений

4.3.1. Подготовка к измерению — по пп. 2.2.1 и 3.3.2.



C —накопительный конденсатор; P —измеритель напряжения; T —импульсный трансформатор; S — коммутлирующее устройство; G —источник напряжения

Черт. 3

4.3.2. Напряжение на накопительном конденсаторе C следует измерять по отсчетному устройству измерителя напряжения P .

4.4. Обработка результатов

4.4.1. Энергию импульса управляющего напряжения $W_{и.упр}$ в джоулях вычисляют по формуле

$$W_{и.упр} = \frac{CU^2}{2}, \quad (6)$$

где C — емкость накопительного конденсатора, Ф;

U — напряжение на накопительном конденсаторе, В.

4.5. Показатели точности измерений

4.5.1. Относительная погрешность измерения энергии импульса управляющего напряжения находится в интервале $\pm 14\%$ с вероятностью не менее 0,9.

5. МЕТОД ИЗМЕРЕНИЯ ДЛИТЕЛЬНОСТИ ИМПУЛЬСА УПРАВЛЯЮЩЕГО НАПРЯЖЕНИЯ

5.1. Принцип измерения

5.1.1. Длительность импульса управляющего напряжения следует измерять с помощью осциллографа или измерителя временных интервалов при отключенном разряднике.

5.2. Аппаратура

5.2.1. Структурная электрическая схема соединения осциллографа или измерителя временных интервалов и элементов цепи управляющего электрода разрядника для измерения длительности импульса управляющего напряжения должна соответствовать указанной на черт. 2.

5.2.2. Требования к осциллографу — по п. 3.2.5.

5.2.3. Относительная погрешность измерителя временных интервалов должна быть в интервале $\pm 5\%$.

5.2.4. Требования к делителю напряжения — по пп. 3.2.2—3.2.3.

5.3. Подготовка и проведение измерений

5.3.1. Подготовка к измерению — по пп. 2.2.1, 3.3.2.

5.3.2. Длительность импульса управляющего напряжения следует измерять на уровне 50% амплитуды импульса.

5.4. Показатели точности измерений5.4.1. Относительная погрешность измерения длительности импульсов находится в интервале $\pm 10\%$ с вероятностью не менее 0,9.**6. МЕТОД ИЗМЕРЕНИЯ ТОКА АНОДА В ИМПУЛЬСЕ****6.1. Принцип измерения**

6.1.1. Принцип измерения тока анода в импульсе основывается на определении падения напряжения на резисторе, через который протскает измеряемый ток.

6.2. Аппаратура

6.2.1. Структурная электрическая схема соединения осциллографа, измерительного резистора и разрядника для измерения тока анода в импульсе должна соответствовать указанной на черт. 1.

Допускается включение измерительного резистора непосредственно к выводу электрода разрядника.

Примечание. Допускается вместо измерительного резистора применять импульсный измерительный трансформатор тока, предварительно откалиброванный в диапазоне измеряемых значений токов и длительностей импульсов, если его номинальная характеристика преобразования имеет погрешность в интервале $\pm 10\%$.

6.2.2. Требования к осциллографу — по п. 3.2.5.

6.2.3. Требования к измерительному резистору — по п. 2.1.4.

6.3. Подготовка и проведение измерений

6.3.1. Подготовка к измерению — по пп. 2.2.1 и 2.2.2.

6.3.2. По осциллограмме импульса падения напряжения на измерительном резисторе R определяют его амплитуду импульса.

Примечание. Определение амплитуды импульса — по ГОСТ 16465—70.

6.4. Обработка результатов6.4.1. Значение тока анода в импульсе $I_{ан}$ в амперах вычисляют по формуле

$$I_{ан} = \frac{U_R}{R}, \quad (7)$$

где U_R — значение амплитуды импульса, В; R — сопротивление измерительного резистора, Ом.**6.5. Показатели точности измерений**6.5.1. Относительная погрешность измерения тока анода в импульсе находится в интервале $\pm 12\%$ с вероятностью не менее 0,9.

7. МЕТОД ИЗМЕРЕНИЯ ДЛИТЕЛЬНОСТИ ИМПУЛЬСА ТОКА АНОДА

7.1. Принцип измерения

7.1.1. Принцип измерения длительности импульса тока анода заключается в измерении длительности импульса падения напряжения на безындуктивном измерительном резисторе, через который протекает ток анода.

7.2. Аппаратура

7.2.1. Структурная электрическая схема соединения осциллографа, измерительного резистора и разрядника для измерения длительности импульса тока анода должна соответствовать указанной на черт. 1.

7.2.2. Требования к осциллографу — по п. 3.2.5.

7.2.3. Требования к измерительному резистору — по п. 2.1.4.

7.3. Подготовка и проведение измерений

7.3.1. Подготовка к измерению — по пп. 2.2.1 и 2.2.2.

7.3.2. Длительность импульса тока анода следует измерять на уровне 50% амплитуды импульса, если другой уровень не установлен в нормативно-технической документации на разрядники конкретных типов.

Примечание. В случае колебательного характера разряда следует измерять длительность первой полуволны напряжения.

7.4. Показатели точности измерений

7.4.1. Относительная погрешность измерения длительности импульса тока анода находится в интервале $\pm 15\%$ с вероятностью не менее 0,9.

8. МЕТОД ИЗМЕРЕНИЯ МЕЖДУЭЛЕКТРОДНОГО НАПРЯЖЕНИЯ РАЗРЯДНИКА ПРИ ОТСУТСТВИИ ИМПУЛЬСА ТОКА

8.1. Аппаратура

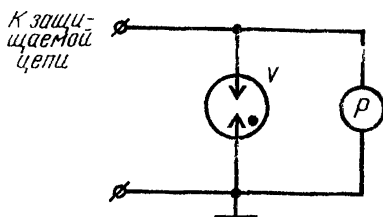
8.1.1. Структурная электрическая схема соединения измерителя напряжения разрядника и элементов защищаемой цепи для измерения напряжения между электродами разрядника при отсутствии импульса тока должна соответствовать указанной на черт. 4.

8.1.2. Класс точности измерителя напряжения P должен быть не хуже 1,5.

8.2. Подготовка и проведение измерений

8.2.1. Подготовка к измерению — по пп. 2.2.1 и 2.2.2.

8.2.2. Значение междуэлектродного напряжения разрядника при отсутствии импульса тока следует определять по отсчетному устройству измерителя напряжения P . Отсутствие импульсов тока через разрядник фиксируется по отсутствию резких изменений по-



P - измеритель постоянного напряже-
ния; *V* - испытываемый разрядник

Черт. 4

казаний измерителя напряжения *P* в течение времени, достаточно для отсчета значения измерительного напряжения (2—5 с).

8.3. Показатели точности измерений

8.3.1. Относительная погрешность измерения междуэлектродного напряжения разрядника при отсутствии импульса тока находится в интервале $\pm 4,5\%$ с вероятностью не менее 0,9.

ОПРЕДЕЛЕНИЕ ПОКАЗАТЕЛЕЙ
ТОЧНОСТИ ИЗМЕРЕНИЙ

1. При суммировании составляющих погрешности измерения, если эти составляющие выражены среднеквадратическими отклонениями S_i , интервал Δ , в котором с установленной вероятностью P находится суммарная погрешность измерения, определяют по формуле

$$\Delta = K_{\Sigma} \sqrt{\sum_{i=1}^n S_i^2},$$

где K_{Σ} — коэффициент, зависящий от закона распределения суммарной погрешности.

Если составляющие погрешности измерения распределены по нормальному закону, то и суммарная погрешность также распределена по нормальному закону.

Значения коэффициента K_{Σ} в этом случае следующие:

P	K_{Σ}
0,95	1,96
0,99	2,58
0,997	3,00

Если закон распределения составляющих погрешности неизвестен, а их число более 5, и отсутствует доминирующая составляющая, то принимают, что суммарная погрешность измерения распределена по нормальному закону, и значения K_{Σ} выбирают в зависимости от P из указанных выше соотношений.

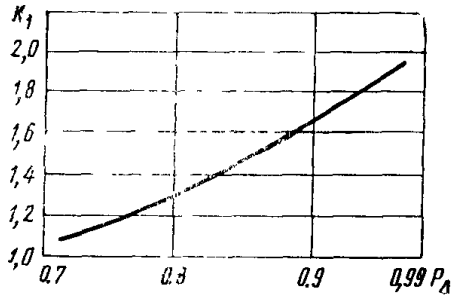
Доминирующая составляющая погрешности будет в том случае, если наибольшая величина S_K больше или равна корню квадратному из сумм квадратов остальных $n - 1$ оценок среднеквадратических отклонений.

Если доминирующая составляющая погрешности распределена по нормальному закону, то и суммарную погрешность при любом числе составляющих считают распределенной по нормальному закону.

2. Интервал Δ_3 , в котором с установленной вероятностью P_{Δ} находится погрешность конкретного экземпляра средства измерений при известных для него значениях систематической составляющей погрешности Δ_c , вариации показаний b и среднего квадратического отклонения случайной составляющей погрешности $\sigma(\Delta)$ может приближенно определяться неравенством

$$\Delta_c - K_1 \sqrt{\frac{b^2}{12} + \sigma^2(\Delta)} < \Delta_3 < \Delta_c + K_1 \sqrt{\frac{b^2}{12} + \sigma^2(\Delta)},$$

где K_1 — заданная функция в безразмерных единицах вероятности P_{Δ} , представленная на чертеже



Редактор *Н. Б. Жуковская*
Технический редактор *Л. Я. Митрофанова*
Корректор *С. С. Шишков*

Сдано в набор 24.04.78 Подп. в печ. 20.06.78 0,75 п. л. 0,69 уч.-изд. л. Тир. 8000 Цена 5 коп.

Ордена «Знак Почета» Издательство стандартов, Москва, Д-557, Новопресненский пер., 3
Калужская типография стандартов, ул. Московская, 256 Зак. 1192