



**ГОСУДАРСТВЕННЫЙ СТАНДАРТ
СОЮЗА ССР**

**ПРИБОРЫ ГАЗОРАЗРЯДНЫЕ.
ТИРАТРОНЫ И ГАЗОТРОНЫ
ТЛЕЮЩЕГО РАЗРЯДА**

МЕТОДЫ ИЗМЕРЕНИЯ ЭЛЕКТРИЧЕСКИХ ПАРАМЕТРОВ

ГОСТ 21107.5—75

Издание официальное

Цена 5 коп.

**ГОСУДАРСТВЕННЫЙ КОМИТЕТ СТАНДАРТОВ
СОВЕТА МИНИСТРОВ СССР
Москва**

**ПРИБОРЫ ГАЗОРАЗРЯДНЫЕ. ТИРАТРОНЫ
И ГАЗОТРОНЫ ТЛЕЮЩЕГО РАЗРЯДА****Методы измерения электрических параметров**

Gas discharge devices. Glow-discharge
thyatrons and gas-filled rectifiers.
Methods of measurement of electrical parameters

**ГОСТ
21107.5—75****Взамен
ГОСТ 11166—63**

Постановлением Государственного комитета стандартов Совета Министров СССР от 24 ноября 1975 г. № 3574 срок действия установлен

с 01.01.77
до 01.01.82

Несоблюдение стандарта преследуется по закону

Настоящий стандарт распространяется на тиратроны и газотроны тлеющего разряда и устанавливает методы измерения следующих электрических параметров:

- напряжения поддержания разряда;
- сеточного тока возникновения разряда;
- отпирающего напряжения управляющей сетки;
- яркости свечения;
- времени готовности;
- тока утечки между электродами;
- сопротивления изоляции;
- напряжения возникновения разряда;
- амплитуды входного сигнала;
- времени восстановления электрической прочности;
- крутизны нарастания обратного напряжения анода.

1. ОБЩИЕ ТРЕБОВАНИЯ

1.1. Общие требования к измерениям электрических параметров тиратронов и газотронов тлеющего разряда — по ГОСТ 21107.0—75.

1.2. Измерение электрических параметров допускается проводить на автоматизированных установках с использованием косвенных методов, обеспечивающих необходимую точность измерений.

Издание официальное



Перепечатка воспрещена

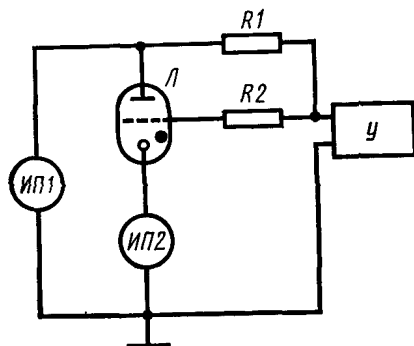
© Издательство стандартов, 1976

1.3. Характеристики элементов и устройств структурных электрических схем измерительных установок, приведенных в настоящем стандарте, обеспечивающих требуемую точность измерений и предохраняющих приборы от перегрузок при измерении, указывают в стандартах на тиратроны и газотроны конкретных типов*.

2. МЕТОД ИЗМЕРЕНИЯ НАПРЯЖЕНИЯ ПОДДЕРЖАНИЯ РАЗРЯДА

2.1. Аппаратура

2.1.1. Структурная электрическая схема установки для измерения напряжения поддержания разряда должна соответствовать указанной на черт. 1.



$R1, R2$ — резисторы; $ИП1$ — измеритель напряжения; $ИП2$ — измеритель тока; $Л$ — испытываемый тиратрон; $У$ — регулируемый источник постоянного напряжения.

Черт. 1

2.1.2. Для понижения напряжения возникновения разряда промежутка анод—катод сетку подключают к источнику $У$ через резистор $R2$. Резистор $R2$ выбирают таким, чтобы ток сетки не превышал 1% от тока, проходящего через тиратрон в режиме измерения.

2.1.3. Рекомендуется применение измерителя напряжения $ИП1$ электростатической или электронной системы.

Ток потребляемый измерителем напряжения $ИП1$, не должен превышать 3% тока, проходящего через тиратрон (газотрон) в режиме измерения.

При измерении напряжения поддержания разряда сетка—катод в схеме, проведенной на черт. 1, к измерителю $ИП1$ вместо анода подключают сетку.

* Здесь и далее при отсутствии стандартов на тиратроны и газотроны конкретных типов требования и нормы указывают в технической документации, утвержденной в установленном порядке.

2.1.4. Класс точности измерителя напряжения *ИП1* и измерителя тока *ИП2* должен быть не ниже 1,0.

2.1.5. Относительная погрешность измерения должна быть в пределах $\pm 2,5\%$.

2.2. Подготовка и проведение измерений

2.2.1. Описание и последовательность операций подготовки к измерениям указывают в технической документации, утвержденной в установленном порядке, на измерительные установки, электрические схемы которых должны соответствовать требованиям настоящего стандарта и стандартов на тиратроны и газотроны конкретных типов.

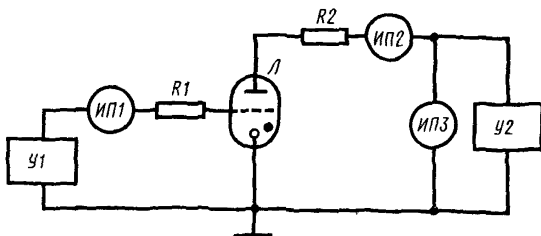
2.2.2. Регулируя напряжение источника *У*, устанавливают по отсчетному устройству измерителя тока *ИП2* ток через тиратрон (газотрон), равный указанному в стандартах на тиратроны (газотроны), конкретных типов.

2.2.3. По отсчетному устройству измерителя напряжения *ИП1* определяют значение напряжения поддержания разряда.

3. МЕТОД ИЗМЕРЕНИЯ СЕТОЧНОГО ТОКА ВОЗНИКНОВЕНИЯ РАЗРЯДА

3.1. Аппаратура

3.1.1. Структурная электрическая схема установки для измерения сеточного тока возникновения разряда должна соответствовать указанной на черт. 2.



R1, R2 — резисторы; *ИП1, ИП2* — измерители тока; *ИП3* — измеритель напряжения; *Л* — испытываемый тиратрон; *У1, У2* — регулируемые источники постоянного напряжения

Черт. 2

3.1.2. При наличии у тиратрона двух и более сеток их могут соединять между собой или через резисторы подключать к источникам напряжения, что должно быть указано в стандартах на тиратроны конкретных типов.

3.1.3. Класс точности измерителей тока *ИП1*, *ИП2* и измерителя напряжения *ИП3* должен быть не ниже 1,0.

3.1.4. Относительная погрешность измерения должна быть в пределах $\pm 2,5\%$.

3.2. Подготовка и проведение измерений

3.2.1. Подготовка к измерению — по п. 2.2.1.

3.2.2. Регулируя напряжения источника *У1*, устанавливают значение тока сетки по измерителю *ИП1*, равное указанному в стандартах на тиратроны конкретных типов.

3.2.3. Устанавливают значения напряжения и токов на других сетках, если это указано в стандартах на тиратроны конкретных типов.

3.2.4. Регулируя напряжения источника *У2*, по отсчетному устройству измерителя напряжения *ИП3* устанавливают значение напряжения анода, указанное в стандартах на тиратроны конкретных типов.

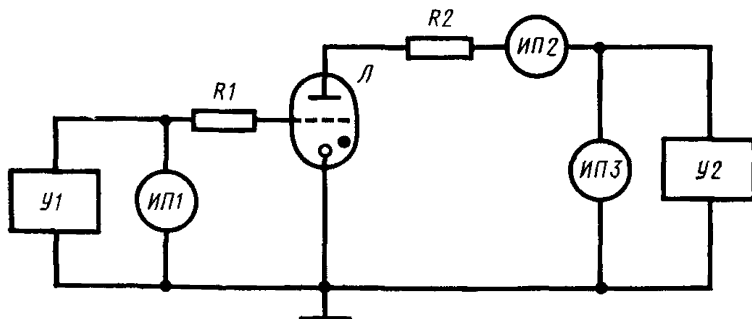
3.2.5. Регулируя напряжение источника *У1*, плавно увеличивают ток сетки до момента возникновения тока анода, который фиксируют по показаниям измерителя тока *ИП2* или по появлению свечения разряда тиратрона.

3.2.6. В момент возникновения тока анода или появления свечения по отсчетному устройству измерителя тока *ИП1* фиксируют значение сеточного тока возникновения разряда.

4. МЕТОД ИЗМЕРЕНИЯ ОТПИРАЮЩЕГО НАПРЯЖЕНИЯ УПРАВЛЯЮЩЕЙ СЕТКИ

4.1. Аппаратура

4.1.1. Структурная электрическая схема установки для измерения отпирающего напряжения управляющей сетки должна соответствовать указанной на черт. 3.



R1, *R2*—резисторы; *ИП1*, *ИП3*— измерители напряжения; *ИП2*— измеритель тока; *Л*—испытываемый тиратрон, *У1*, *У2*—регулируемые источники постоянного напряжения

Черт. 3

4.1.2. При наличии у тиратрона двух или более сеток их могут соединять между собой или подключать через резисторы к источникам напряжения, что должно быть указано в стандартах на тиратронны конкретных типов.

4.1.3. Класс точности измерителей напряжения *ИП1*, *ИП3* и измерителя тока *ИП2* должен быть не ниже 1,0.

4.1.4. Относительная погрешность измерения должна быть в пределах $\pm 2,5\%$.

4.2. Подготовка и проведение измерения

4.2.1. Подготовка к измерению — по п. 2.2.1.

4.2.2. Регулируя напряжения источника *У1*, по отсчетному устройству измерителя напряжения *ИП1* устанавливают напряжение смещения на управляющей сетке, указанное в стандартах на тиратроны конкретных типов.

4.2.3. Устанавливают значения напряжений или токов на других сетках, если это указано в стандартах на тиратроны конкретных типов.

4.2.4. Регулируя напряжения источника *У2*, по отсчетному устройству измерителя напряжения *ИП3* устанавливают значение напряжения на аноде, указанное в стандартах на тиратроны конкретных типов.

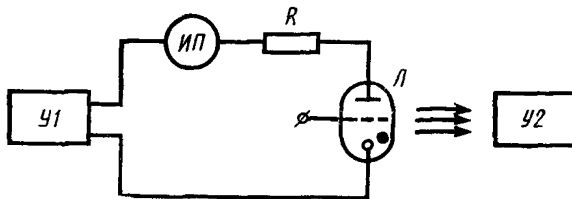
4.2.5. Регулируя напряжения источника *У1*, увеличивают или уменьшают его до момента возникновения тока анода, который фиксируют по отсчетному устройству измерителя тока *ИП2* или по появлению свечения разряда в тиратроне.

4.2.6. В момент возникновения тока анода по отсчетному устройству измерителя *ИП1* фиксируют значение отпирающего напряжения управляющей сетки.

5. МЕТОД ИЗМЕРЕНИЯ ЯРКОСТИ СВЕЧЕНИЯ

5.1. Аппаратура

5.1.1. Структурная электрическая схема для измерения яркости свечения разряда должна соответствовать указанной на черт. 4.



R — резистор; *ИП* — измеритель тока; *Л* — испытываемый тиратрон; *У1* — регулируемый источник постоянного напряжения; *У2* — фотометр источника света — ФПИ

Черт. 4

5.1.2. При наличии у тиратрона двух и более сеток их могут соединять между собой или через резистор подключать к источникам напряжения.

5.1.3. Относительная погрешность измерения силы света, измеренной с помощью фотометра, должна быть в пределах $\pm 15\%$.

5.2. Подготовка и проведение измерения

5.2.1. Подготовка к измерению — по п. 2.2.1.

5.2.2. Регулируя напряжения источника $У1$, по измерителю тока $ИП$ устанавливают значение тока тиратрона, указанное в стандарте на тиратроны конкретных типов.

5.2.3. Яркость свечения разряда определяют либо в точке излучателя, либо габаритную, что указывают в стандартах на тиратроны конкретных типов.

5.2.4. Яркость свечения в точке излучателя определяют фотометром с коррегирующим фильтром под кривую относительной спектральной чувствительности глаза в порядке, указанном в технической документации на конкретный тип фотометра.

5.2.5. Силу света измеряют с помощью фотометра со стороны поверхности излучателя.

5.3. Обработка результатов

5.3.1. Габаритную яркость свечения L в $\text{кд}/\text{м}^2$ определяют как отношение силы света к площади поверхности тиратрона со стороны излучателя по формуле

$$L = \frac{I_v}{S}, \quad (1)$$

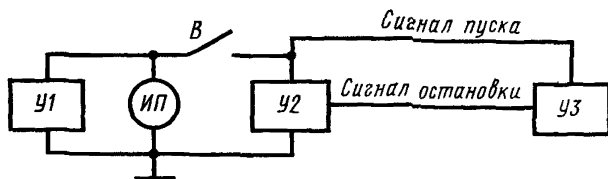
где I_v — сила света, кд;

S — площадь поверхности тиратрона со стороны излучателя, м^2 .

6. МЕТОД ИЗМЕРЕНИЯ ВРЕМЕНИ ГОТОВНОСТИ

6.1. Аппаратура

6.1.1. Структурная электрическая схема установки для измерения времени готовности должна соответствовать указанной на черт. 5.



$В$ —выключатель; $ИП$ —измеритель напряжения; $У1$ —регулируемый источник постоянного напряжения; $У2$ —устройство коммутации и испытываемый тиратрон; $У3$ —измеритель временных интервалов

Черт. 5

6.1.2. Электрод, на который подают напряжение питания, значение напряжения и условия экранирования указывают в стандартах на тиратроны (газотроны) конкретных типов.

6.1.3. Относительная погрешность измерения должна быть в пределах $\pm 10\%$.

6.2. Подготовка и проведение измерения

6.2.1. Подготовка к измерению — по п. 2.2.1.

6.2.2. Параметры-критерии времени готовности указывают в стандартах на тиратроны (газотроны) конкретных типов.

6.2.3. Регулируя напряжение источника $У1$, по измерителю напряжения $ИП$ устанавливают значение напряжения, указанное в стандартах на тиратроны (газотроны) конкретных типов.

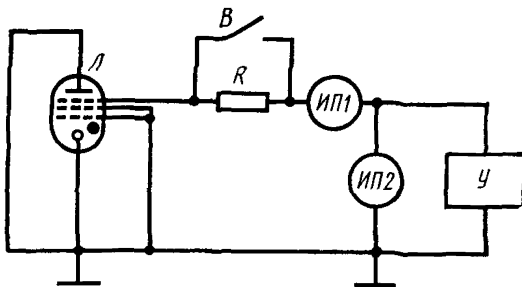
6.2.4. В момент подачи на электроды напряжения питания на измеритель временных интервалов $У3$ поступает сигнал пуска, вызывающий отсчет времени. В момент возникновения тлеющего разряда в тиратроне (газотроне) на измеритель временных интервалов поступает сигнал остановки, прекращающий отсчет времени.

6.2.5. Значение времени готовности определяют по отсчетному устройству измерителя временных интервалов $У3$.

7. МЕТОД ИЗМЕРЕНИЯ ТОКА УТЕЧКИ МЕЖДУ ЭЛЕКТРОДАМИ И СОПРОТИВЛЕНИЯ ИЗОЛЯЦИИ

7.1. Аппаратура

7.1.1. Структурная электрическая схема установки для измерения тока утечки между электродами и сопротивления изоляции между управляющим электродом и остальными электродами, соединенными вместе, должна соответствовать указанной на черт. 6.



R — резистор; $В$ — выключатель; $ИП1$ — измеритель тока; $ИП2$ — измеритель напряжения; $Л$ — испытываемый тиратрон; $У$ — регулируемый источник постоянного напряжения

Черт. 6

7.1.2. Класс точности измерителя тока *ИП1* и измерителя напряжения *ИП2* должен быть не ниже 1,5.

7.1.3. Относительная погрешность измерения должна быть в пределах $\pm 3\%$.

7.2. Подготовка и проведение измерения

7.2.1. Подготовка к измерению — по п. 2.2.1.

7.2.2. На управляющий электрод и остальные электроды, соединенные вместе, подают напряжение от источника *У*, значение которого указано в стандартах на тиратроны конкретных типов. Резистор *R* шунтируют выключателем *B*.

Значение тока утечки определяют по отсчетному устройству измерителя тока *ИП1*.

7.2.3. Допускается производить измерение тока утечки между управляющей сеткой и остальными электродами путем измерения падения напряжения на калиброванном измерительном резисторе, включенном последовательно в цепь сетки по схеме, приведенной в стандарте на тиратроны, конкретных типов.

7.3. Обработка результатов

7.3.1. Сопротивление изоляции между управляющим электродом и остальными электродами, соединенными вместе, $R_{из}$ в омах определяют по формуле

$$R_{из} = \frac{U}{I_{ут}}, \quad (2)$$

где U — напряжение источника, В;

$I_{ут}$ — ток утечки, А.

8. МЕТОД ИЗМЕРЕНИЯ НАПРЯЖЕНИЯ ВОЗНИКНОВЕНИЯ РАЗРЯДА

8.1. Напряжение возникновения разряда измеряют одним из следующих методов:

непосредственной оценки;

с помощью компенсационного амплитудного вольтметра по ГОСТ 21107.1—75.

8.2. Метод непосредственной оценки

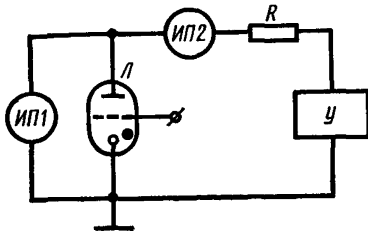
8.2.1. Аппаратура

8.2.1.1. Структурная электрическая схема установки для измерения напряжения возникновения разряда должна соответствовать указанной на черт. 7.

8.2.1.2. При измерении напряжения возникновения разряда промежутка сетка—катод в схеме, приведенной на черт. 7, вместо анода к измерителю напряжения *ИП1* подключают сетку.

8.2.1.3. Класс точности измерителя напряжения *ИП1* и измерителя тока *ИП2* должен быть не ниже 1,0.

8.2.1.4. Относительная погрешность измерения должна быть в пределах $\pm 2,5\%$.



R —резистор; *ИП1*—измеритель напряжения; *ИП2*—измеритель тока; *Л*—испытываемый тиратрон (газотрон); *У*—регулируемый источник постоянного напряжения

Черт. 7

8.2.2. Подготовка и проведение измерения

8.2.2.1. Подготовка к измерению — по п. 2.2.1.

8.2.2.2. Регулируя напряжение источника *У*, плавно повышают его до момента возникновения разряда в тиратроне (газотроне).

Момент возникновения разряда фиксируют по показанию измерителя тока *ИП2* или по появлению свечения тиратрона (газотрона).

Значение напряжения возникновения разряда определяют по показанию измерителя напряжения *ИП1* в момент появления тока тиратрона (газотрона).

Момент возникновения разряда допускается определять по броску стрелки измерителя напряжения *ИП1*, фиксируя наибольшее показание измерителя напряжения *ИП1* до броска стрелки.

9. МЕТОД ИЗМЕРЕНИЯ АМПЛИТУДЫ ВХОДНОГО СИГНАЛА

9.1. Аппаратура

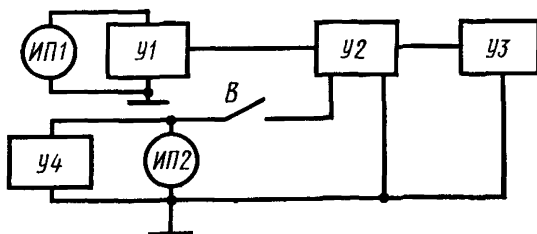
9.1.1. Структурная электрическая схема установки для измерения амплитуды входного сигнала должна соответствовать указанной на черт. 8.

9.1.2. Электрод, на который подают входной сигнал, а также схему включения остальных электродов указывают в стандартах на тиратроны конкретных типов.

9.1.3. Относительная погрешность измерения должна быть в пределах $\pm 10\%$.

9.2. Подготовка и проведение измерения

9.2.1. Подготовка к измерению — по п. 2.2.1.



B — выключатель; *ИП1*, *ИП2* — измерители напряжения;
У1 — регулируемый источник постоянного напряжения;
У2 — устройство коммутации и испытываемый тиристор;
У3 — осциллограф, *У4* — генератор входных сигналов

Черт. 8

9.2.2. Регулируя напряжения источника *У1*, устанавливают значения напряжений и токов в цепях электродов тиристора, указанные в стандартах на тиристоры конкретных типов.

9.2.3. На управляющую сетку тиристора от генератора входных сигналов подают сигнал, частота, длительность и форма которого указаны в стандартах на тиристоры конкретных типов.

9.2.4. Плавно увеличивают амплитуду импульса напряжения входного сигнала до момента возникновения тлеющего разряда в тиристоре.

9.2.5. Момент возникновения разряда в тиристоре фиксируют по появлению свечения разряда тиристора или по осциллографу *У3*.

9.2.6. По отсчетному устройству измерителя напряжения *ИП2* в момент возникновения разряда в тиристоре определяют амплитуду входного сигнала.

10. МЕТОД ИЗМЕРЕНИЯ ВРЕМЕНИ ВОССТАНОВЛЕНИЯ ЭЛЕКТРИЧЕСКОЙ ПРОЧНОСТИ

10.1. Аппаратура

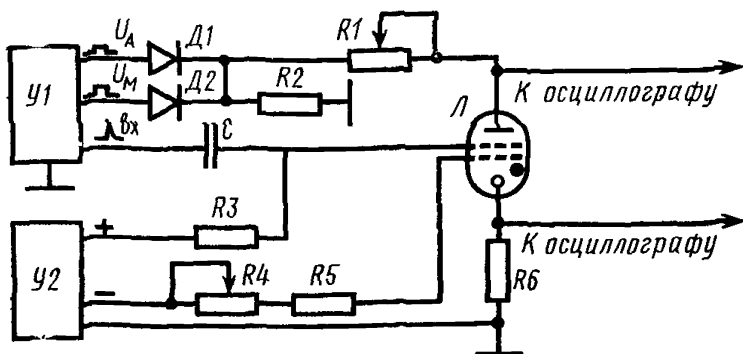
10.1.1. Структурная электрическая схема установки для измерения времени восстановления электрической прочности должна соответствовать указанной на черт. 9.

10.1.2. Относительная погрешность измерения должна быть в пределах $\pm 10\%$.

10.2. Подготовка и проведение измерения

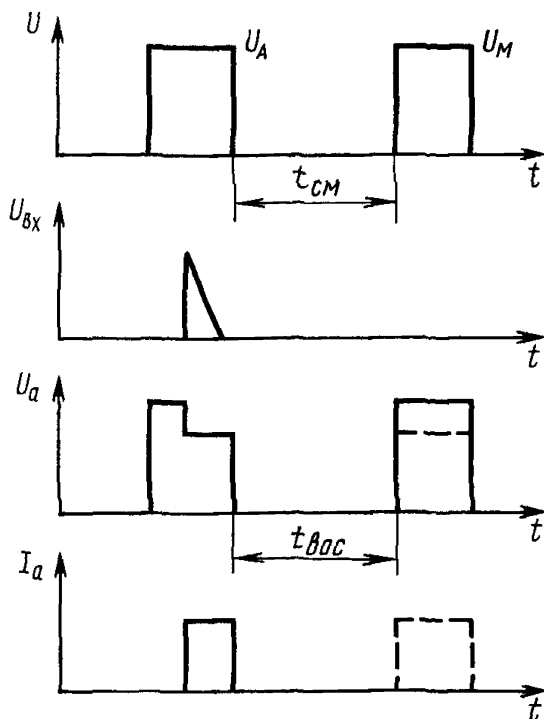
10.2.1. Подготовка к измерению — по п. 2.2.1.

10.2.2. Временные диаграммы напряжений и тока на аноде тиристора (газотрона) приведены на черт. 10.



$R1, R2, R3, R4, R5, R6$ — резисторы; C — конденсатор; $D1, D2$ — диоды; L — испытываемый тиратрон (газотрон); $U1$ — источник импульсов с устройством, регулирующим смещение между импульсами U_A и U_M ; $U2$ — источник постоянного напряжения

Черт. 9



Черт. 10

10.2.3. На анод испытываемого тиратрона (газотрона) от источника $U1$ подают два смещенных во времени периодически повторяющихся импульса U_A и U_M , значение смещения которых

определяется устройством, регулирующим смещение между импульсами. Параметры импульсов указывают в стандартах на тиатроны (газтроны) конкретных типов.

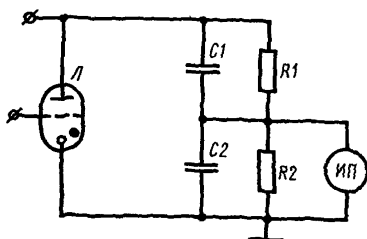
10.2.4. Во время действия первого импульса U_A на управляющий электрод тиатрона подается импульс $U_{вх}$, если это указано в стандартах на тиатроны конкретных типов.

10.2.5. Время восстановления электрической прочности определяют по осциллограмме напряжения на аноде тиатрона (газтрона) черт. 10 как минимальное значение смещения $t_{см}$ между импульсами U_A и U_M , при котором еще отсутствуют единичные пробои тиатрона (газтрона).

11. МЕТОД ИЗМЕРЕНИЯ КРУТИЗНЫ НАРАСТАНИЯ ОБРАТНОГО НАПРЯЖЕНИЯ АНОДА

11.1. Аппаратура

11.1.1. Структурная электрическая схема измерения крутизны нарастания обратного напряжения анода должна соответствовать указанной на черт. 11.



R_1, R_2 — резисторы; C_1, C_2 — конденсаторы; ИП — осциллограф; Л — испытываемый тиатрон

Черт. 11

11.1.2. Параметры резистивно-емкостного компенсированного делителя напряжения C_1, C_2, R_1, R_2 выбирают из следующих условий:

$$а) \frac{R_2}{R_1 + R_2} = n, \text{ где } n \text{ — коэффициент деления;} \quad (3)$$

$$б) \frac{R_1}{R_2} = \frac{C_2}{C_1} \text{ — условие компенсации;} \quad (4)$$

$$в) C_2 \gg C_{вх\text{ осц}}; C_1 = 20 - 50_n \text{ Ф} \quad (5)$$

11.1.3. Если амплитуда обратного напряжения анода не превышает 500 В, реостатно-емкостной компенсированный делитель напряжения не применяют. Напряжение анода подают на делитель осциллографа или непосредственно на открытый вход осциллографа.

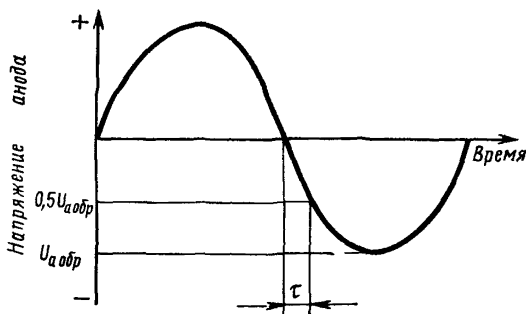
11.1.4. Относительная погрешность измерения должна быть в пределах $\pm 10\%$.

11.2. Подготовка и проведение измерения

11.2.1. Подготовка к измерению — по п. 2.2.1.

11.2.2. Измерение проводят с помощью осциллографа.

Осциллограмма напряжения анода и точки отсчета мгновенных значений напряжений и интервалов времени приведены на черт. 12.



Черт. 12

11.3. Обработка результатов

11.3.1. Кругизну нарастания обратного напряжения анода $S_{обр}$ в В/мкс определяют по формуле

$$S_{обр} = \frac{0,5 U_{a,обр}}{\tau}, \quad (6)$$

где $U_{a,обр}$ — амплитуда обратного напряжения анода, В;
 τ — интервал времени нарастания обратного напряжения анода от нуля до 0,5 амплитуды, мкс.

12. ТРЕБОВАНИЯ БЕЗОПАСНОСТИ

12.1. Требования безопасности — по ГОСТ 21107.0—75.

Изменение № 1 ГОСТ 21107.5—75 Приборы газоразрядные. Тиратроны и газотроны тлеющего разряда. Методы измерения электрических параметров

Постановлением Государственного комитета СССР по стандартам от 30.12.82 № 5327 срок введения установлен

с 01.07.83

Наименование стандарта изложить в новой редакции: «**Приборы газоразрядные. Методы измерения электрических параметров тиратронов и газотронов тлеющего разряда**»

Gas discharge devices. Methods of measurement of electrical parameters of glow-discharge thyratrons and gas-filled rectifiers».

Под наименованием стандарта проставить коды: ОКП 63 6410, 63 6420.

По всему тексту стандарта заменить слова: «стандартах на тиратроны и газотроны конкретных типов» на «стандартах или ТУ на тиратроны и газотроны конкретных типов».

(Продолжение см. стр. 210)

По всему тексту стандарта (кроме пп. 6.1.1, 6.2.3) заменить обозначения: ИП1 на P1, ИП2 на P2, Л на VL, У на G, ИП3 на P3, У1 на G1, У2 на G2, ИП на P, У3 на G3, В на S, У4 на G4.

Пункт 1.1 изложить в новой редакции: «1.1. Общие требования к проведению измерений и требования безопасности — по ГОСТ 21107.0—75».

Раздел 1 дополнить пунктом — 1.4: «1.4. Измерения электрических параметров следует проводить в нормальных климатических условиях по ГОСТ 20.57.406—81».

Пункт 2.1.5 исключить.

Раздел 2 дополнить пунктом — 2.3:

«2.3. Показатели точности измерений

Относительная погрешность не должна выходить за пределы $\pm 2,5\%$ ».

Пункт 3.1.4 исключить.

Раздел 3 дополнить пунктом — 3.3:

«3.3. Показатели точности измерений

Относительная погрешность не должна выходить за пределы $\pm 2,5\%$ ».

(Продолжение см. стр. 211)

Пункт 4.1.4 исключить.

Раздел 4 дополнить пунктом — 4.3:

«4.3. Показатели точности измерений

Относительная погрешность не должна выходить за пределы $\pm 2,5\%$ ».

Пункт 5.1.3 исключить.

Раздел 5 дополнить пунктом — 5.4:

«5.4. Показатели точности измерений

Относительная погрешность измерения силы света, измеренной при помощи фотометра, не должна выходить за пределы $\pm 15\%$ ».

Пункты 6.1.1 (черт. 5), 6.2.3. Заменить обозначение: ИП на P1.

Пункт 6.1.3 исключить.

Раздел 6 дополнить пунктом — 6.3:

«6.3. Показатели точности измерений

Относительная погрешность не должна выходить за пределы $\pm 10\%$ ».

Пункт 7.1.2. Заменить слова: «не ниже 1,5» на «не ниже 1,0».

Пункт 7.1.3 исключить.

Пункт 7.2.3 дополнить словами: «Допускаемое отклонение сопротивления измерительного резистора от номинальных значений должно быть в пределах $\pm 5\%$ ».

Раздел 7 дополнить пунктом — 7.4:

«7.4. Показатели точности измерений

Относительная погрешность не должна выходить за пределы $\pm 3\%$ ».

(Продолжение изменения к ГОСТ 21107.5—75)

Пункт 8.2.1.4 исключить.

Раздел 8 дополнить пунктом — 8.2.3:

«8.2.3. Показатели точности измерений

Относительная погрешность не должна выходить за пределы $\pm 2,5\%$ ».

Пункт 9.1.3 исключить.

Раздел 9 дополнить пунктом — 9.3:

«9.3. Показатели точности измерений

Относительная погрешность не должна выходить за пределы $\pm 10\%$ ».

Пункт 10.1.2 изложить в новой редакции: «10.1.2. Класс точности осциллографа должен быть не хуже II по ГОСТ 22737—77. Допускаемое отклонение сопротивления измерительного резистора от номинальных значений должно быть в пределах $\pm 5\%$ ».

Раздел 10 дополнить пунктом — 10.3:

«10.3. Показатели точности измерений

Относительная погрешность не должна выходить за пределы $\pm 10\%$ ».

Пункт 11.1.4 исключить.

Пункт 11.2.2 дополнить словами: «Класс точности осциллографа должен быть не хуже II по ГОСТ 22737—77».

Раздел 11 дополнить пунктом — 11.4:

«11.4. Показатели точности измерений

Относительная погрешность не должна выходить за пределы $\pm 10\%$ ».

Раздел 12 исключить.

(ИУС № 4 1983 г.)

Редактор *Е. И. Глазкова*
Технический редактор *О. Н. Никитина*
Корректор *В. М. Смирнова*

Сдано в наб. 09.12.75 Подп. в печ. 29.01.76 1,0 п. л. Тир. 8000 Цена 5 коп.

Ордена «Знак Почета» Издательство стандартов, Москва, Д-22, Новопресненский пер., 3
Тип. «Московский печатник». Москва, Лялин пер., 6. Зак. 2259