

**ДЕРЖАВКИ ЛЮНЕТНЫЕ ДЛЯ ПРЯМОГО КРЕПЛЕНИЯ
РЕЗЦОВ К ТОКАРНО-РЕВОЛЬВЕРНЫМ АВТОМАТАМ****Конструкция и размеры**

Support holders for direct
clamping of lathe cutters
Design and dimensions

**ГОСТ
21188—75*****Взамен
МН 1220—60**

Постановлением Государственного комитета стандартов Совета Министров СССР от 23 октября 1975 г. № 2666 срок введения установлен
Проверен в 1981 г. с 01.01.77

Несоблюдение стандарта преследуется по закону

1. Настоящий стандарт распространяется на люнетные державки для прямого крепления резцов с люнетами по ГОСТ 21189—75 и ГОСТ 21190—75 к токарно-револьверным автоматам.

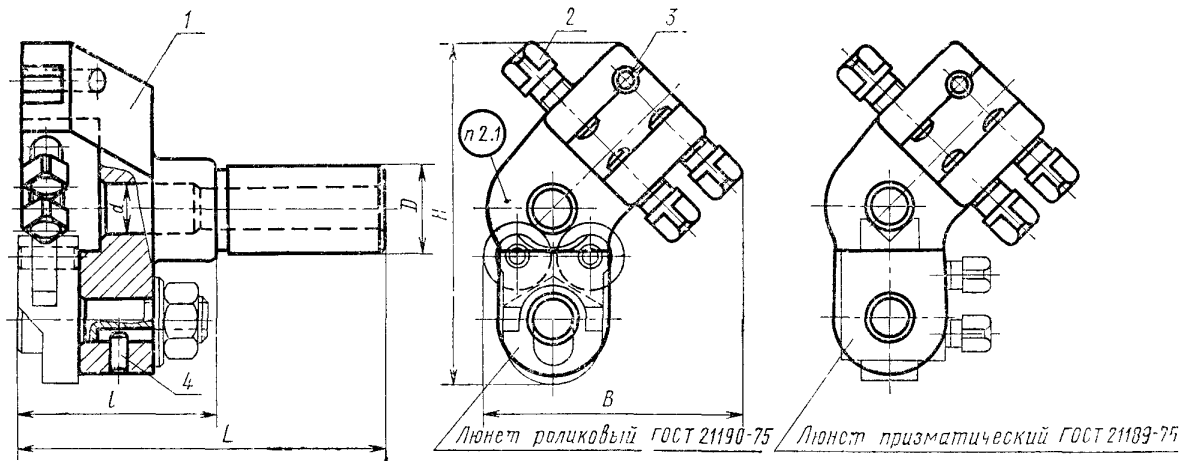
2. Конструкция и размеры державок должны соответствовать указанным на черт. 1 и в табл. 1.

Издание официальное

Перепечатка воспрещена

★

* Переиздание апрель 1982 г с Изменением № 1,
утвержденным в феврале 1982 г (ИУС № 6 — 1982 г)



Размеры для справок.

Черт. 1

Таблица 1

Размеры в мм

Обозначение державки	Применяемость	D	d	L	B	H	l	Сечение резца	Диаметры обраты баты втемых деталей		Масса, кг, г	Поз 1 Корпус Кол 1	Поз 2 Винт ГОСТ 1486—75 Кол 3	Поз 3	Поз 4
									Обозначение деталей					Штифт ГОСТ 3128—70 Кол 1	
6531-0101		19,05						8×8			0,485	6531-0101/001			
6531-0102		20,00	13	83	60	83	43		4	12	0,495	6531-0102/001	M8×20 66 05	5m6×14	3m6×10
6531-0103		19,05						10×10			0,475	6531-0103/001			
6531-0104		20,00									0,485	6531-0104/001			
6131-0105		25,00									1,065	6531-0105/001			
6531-0106		25,40	19	112	80	110	62	12×12	5	18	1,080	6531-0106/001		6m6×20	4m6×12
6531-0107		31,75									2,030	6531-0107/001	M10×25 66 05	8m6×30	5m6×14
6531-0108		32,00	26	127	100	150	77	16×16	10	25		6531-0108/001			
6531-0109		40,00		140							2,420	6531-0109/001			

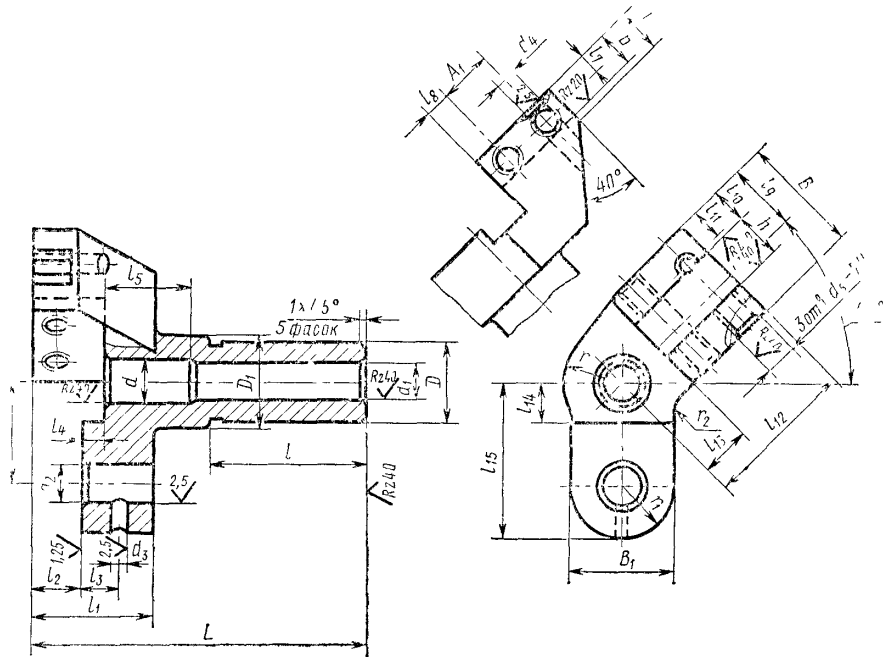
Пример условного обозначения державки диаметром $D=19,05$ мм для резца сечением 8×8 мм:

Державка 6531-0101 ГОСТ 21188—75

1, 2. (Измененная редакция, Изм. № 1).

2.1. Маркировать: обозначение державки и товарный знак предприятия-изготовителя.

10 3. Конструкция и размеры корпуса (поз. 1) должны соответствовать указанным на черт. 2 и в табл. 2.



Черт. 2

Таблица 2

Размеры в мм

Обозначение корпуса	D	b	d	L	A	A ₁	B	B ₁	D ₁	d ₁	Пред откл по И7			d ₅	h	l	l ₁	l ₂	l ₃	l ₄	l ₅	l ₆	l ₇	l ₈	l ₉	l ₁₀	l ₁₁	l ₁₂	l ₁₃	l ₁₄	l ₁₅	r	r ₁	r ₂	Масса, кг, ≈
											d ₂	d ₃	d ₄																						
6531-0101/001	19,05	9													12																				0,470
6531-0102/001	20,00	13	82	26	14	32	26	26	10	10	3	5		40	31	13	9	6	18				6		9	8	38	12	10	39	15	13			0,480
6531-0103/001	19,05	11												M8	14								13	6	19										0,465
6531-0104/001	20,00																																		0,470
6531-0105/001	25,00	14	19	110	36	20	42	32	32	15	12	4	6		18	50	44	16	15	12	22	20	7	8	27	14	13	56	20	14	52	20	16		1,050
6531-0106/001	25,40																																		1,065
6531-0107/001	31,75																																		1,995
6531-0108/001	32,00	16	26	125	45	25	52	40	40	18	16	5	8	M10	22	55	20	20	16	32	25	8	10	34	16	15	75	30	18	65	25	20	50		2,390
6531-0109/001	40,00			138				50								63																			

Пример условного обозначения корпуса размерами $D=19,05$ мм; $b=9$ мм:

Корпус 6531-0101/001 ГОСТ 21188—75

3.1. Материал — сталь марки 45Л—II по ГОСТ 977—65. Отливка III класса — по ГОСТ 2009—55.

Допускается сталь марки 45 по ГОСТ 1050—74.

3.2. Неуказанные литейные радиусы — 2—3 мм.

3.3. Резьба — по ГОСТ 24705—81. Допуск резьбы — по ГОСТ 16093—81.

3.4. Фаски под резьбу — по ГОСТ 10549—80.

3.5. Канавка для выхода шлифовального круга — по ГОСТ 8820—69.

3.6. Параметр шероховатости поверхностей канавки и фасок не регламентируется, параметр шероховатости необработанных литейных поверхностей по ГОСТ 2789—73 должен быть $Rz \leq 320$ мкм.

3.7. Остальные технические требования — по ГОСТ 17166—71.