



ГОСУДАРСТВЕННЫЙ СТАНДАРТ
СОЮЗА ССР

ЧЕЛНОКИ ВРАЩАЮЩИЕСЯ ПРОМЫШЛЕННЫХ ШВЕЙНЫХ МАШИН

ТИПЫ И ОСНОВНЫЕ РАЗМЕРЫ

ГОСТ 21197-84
(СТ СЭВ 3800-82)

Издание официальное

ГОСУДАРСТВЕННЫЙ КОМИТЕТ СССР
ПО СТАНДАРТАМ
Москва

РАЗРАБОТАН Министерством машиностроения для легкой и пищевой промышленности и бытовых приборов

ИСПОЛНИТЕЛИ

Э.М. Зелинский; А.А. Николаенко, канд. техн. наук; В.Ф. Рошаховский;
О.А. Зубкова; Н.Е. Григоренко

ВНЕСЕН Министерством машиностроения для легкой и пищевой промышленности и бытовых приборов

Начальник Технического Управления В.И. Чернышев

УТВЕРЖДЕН И ВВЕДЕН В ДЕЙСТВИЕ Постановлением Государственного комитета СССР по стандартам от 2 марта 1984 г. № 660

**ЧЕЛНОКИ ВРАЩАЮЩИЕСЯ ПРОМЫШЛЕННЫХ
ШВЕЙНЫХ МАШИН**

Типы и основные размеры

Rotating shuttles of industrial
sewing machines. Types and main dimensions

**ГОСТ
21197—84**

(СТ СЭВ 3800—82)

Взамен ГОСТ 21197—75

ОКП 51 1590

Постановлением Государственного комитета СССР по стандартам от 2 марта
1984 г. № 660 срок действия установлен

с 01.01.85

до 01.01.90

Несоблюдение стандарта преследуется по закону

1. Настоящий стандарт распространяется на вновь проектируемые вращающиеся челноки промышленных швейных машин, совершающие два оборота за один рабочий цикл.

Стандарт полностью соответствует СТ СЭВ 3800—82.

2. Челноки должны изготавливаться типов:

1—с горизонтальной осью вращения;

2—с вертикальной осью вращения.

3. Челноки должны изготавливаться следующих исполнений:

Челноки типа 1:

1—1 — вращение налево со стороны закладывания шпульного колпачка, без смазки;

1—2 — то же, со смазкой фитилем;

1—3 — то же, со смазкой под давлением;

1—4 — вращение направо со стороны закладывания шпульного колпачка, без смазки;

1—5 — то же, со смазкой фитилем;

1—6 — то же, со смазкой под давлением

Челноки типа 2:

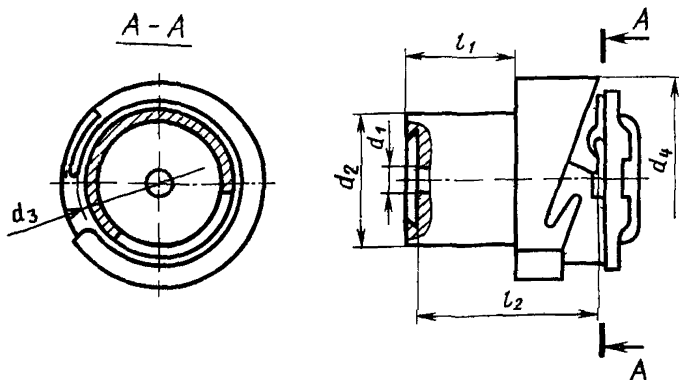
2—1 — без шпульного колпачка со смазкой из масляной камеры;

2—2 — то же, со смазыванием под давлением;

2—3 — с шпульным колпачком со смазкой из масляной камеры;

2—4 — то же, со смазкой фитилем.

4. Основные размеры челноков типа 1 исполнений с 1—1 по 1—3 должны соответствовать указанным на черт. 1 и в табл. 1, типа 1 исполнений с 1—4 по 1—6 — на черт. 2 и в табл. 2, типа 2 — на черт. 3 и в табл. 3.



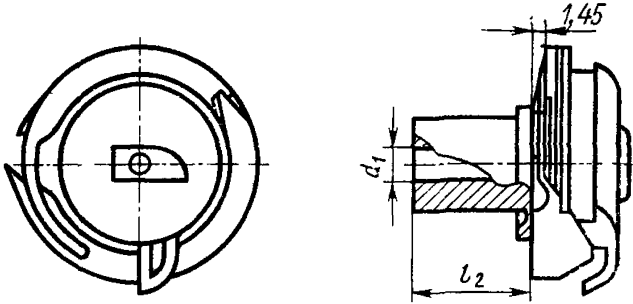
Черт. 1

Таблица 1

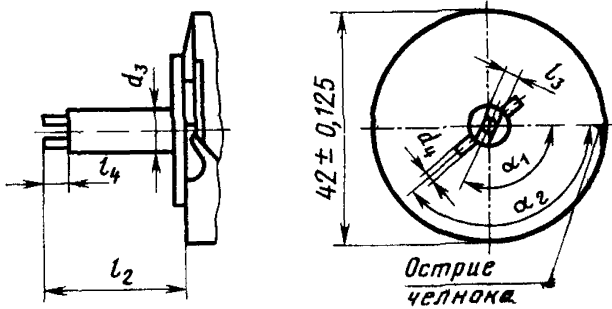
мм

Исполнение	Типоразмер	d_1 (пред. откл. H7)	d_2 , не более	d_3 (пред. откл. j_5^{12})	d_4 (пред. откл. h13)	l_1 , не менее	l_2 (пред. откл. h11)		
1—1	1—1.1	5,53	12,60	30,0	35,2	8,6	22,5		
	1—1.2	7,24	14,60		33,7				
	1—1.3		35,2						
1—2	1—2.1	7,94	28,00	40,8	45,0	10,8	24,0		
	1—2.2		20,00			9,5			
1—3	1—3.1	7,94	22,15	30,0	35,2	8,1	22,5		
	1—3.2	8,00						35,1	40,0
	1—3.3			10,00	18,00		41,1	46,0	12,0
	1—3.4								

Челнок со ступицей



Челнок со стержнем



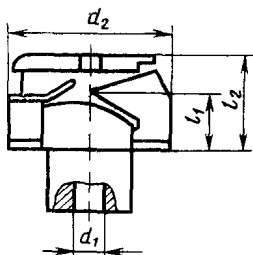
Черт. 2

Таблица 3

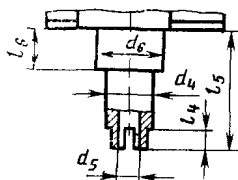
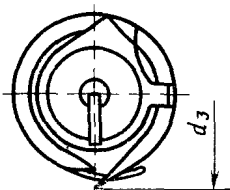
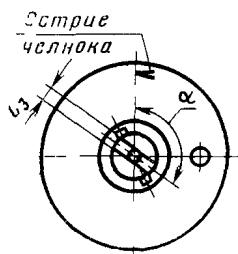
Размеры в мм

Исполнение	Типоразмеры	d_1 (пред. откл. Н14)	d_3 (пред. откл. h8)	d_4 (пред. откл. h9)	l_2 (пред. откл. j _s 14)	l_3 (пред. откл. h11)	l_4 (пред. откл. h14)	α_1 (пред. откл. $\pm 1^\circ$)	α_2 (пред. откл. -1°)
1—4	1—4.1	—	7,94	2	15	2,75	5	105°	150°
	1—4.2					—	—	—	
	1—4.3					2,75	5	105°	
	1—4.4					—	—	135°	
1—5	1—5.1	8	—	—	8	—	—	—	—
	1—5.2	10	—	—	20	—	—	—	
1—6	1—6.1	—	7,94	—	10	2,75	5	105°	—
	1—6.2	8	—		8	—	—	—	

Челнок со ступицей



Челнок со стержнем



Черт. 3

Примечание к черт. 1—3. Чертежи не определяют конструкцию.

Размеры в мм

Таблица 4

Исполнение	Типоразмер	d_1 (пред. откл. H7)	d_2 (пред. откл. js14)	d_3 (пред. откл. h13)	d_4 (пред. откл. h8)	d_5 (пред. откл. H14)	d_6 (пред. откл. h7)	l_1 (пред. откл. $\pm 0,1$)	l_2 (пред. откл. $\pm 0,1$)	l_3 (пред. откл. h11)	l_4 (пред. откл. js13)	l_5 не более	l_6 (пред. откл. $\pm 0,1$)	α (пред. откл. $\pm 0,1^\circ$)							
2-1	2-1.1	—	36	37,45	7,94	3,7	—	12,40	15,85	2,75	5	14,5	—	133°							
	2-1.2						15,60						3,20								
	2-1.3						12,63						7,62								
	2-1.4				9,52	—	12,92	16,40	55,0	7,62											
	2-1.5					11,50				7,50											
	2-1.6					4,5				10,00	17,00	22,70	12,00								
2-2	2-2.1	8,00	36	38,00	—	—	—	14,50	17,30	—	—	—	—	—							
	2-2.2														42	44,00	—	4,5	8,00	—	10
	2-2.3																				
	2-2.4														9,55	—	—	—	—	—	—
2-3	2-3.1	—	36	37,45	7,94	3,7	—	12,40	15,85	2,75	5	14,5	—	133°							
	2-3.2						15,60						3,20								
	2-3.3						4,2						—		11,30	15,30	9,5	—			
	2-3.4						—						12,63		12,92	16,40	55,0	7,62			
	2-3.5				—	—	4,2	8,00	8,50	14,80	—	—	10,00								
	2-3.6								11,00												
	2-3.7								—						12,63	12,92	16,40	55,0	7,62		
	2-3.8								9,52						11,50				7,50		
2-4	2-4.1	41	43,20	7,94	M5	—	14,40	17,25	—	—	—	—	90°								
	2-4.2					15,60								2,5	15,0						

Редактор *А Л Владимиров*
Технический редактор *Л Я Митрофанова*
Корректор *Л А Пономарева*

Сдано в наб 12 03 84 Подп в печ 18 05 84 0,5 п л 0,5 усл кр отт 0,34 уч-изд л.
Тираж 8000 Цена 3 коп

Ордена «Знак Почета» Издательство стандартов, 123557, Москва, Новопресненский пер, 3.
Калужская типография стандартов, ул Московская, 256 Зак 937