

**ОПРАВКИ РАСТОЧНЫЕ КОНСОЛЬНЫЕ  
С КРЕПЛЕНИЕМ РЕЗЦА ПОД УГЛОМ 45°  
И ХВОСТОВИКОМ КОНУСНОСТЬЮ 7 : 24****Конструкция и размеры**

Console boring bars with cutter  
fitting at 45° and 7 : 24 cone shank.  
Design and dimensions

**ГОСТ  
21226—75\***

Постановлением Государственного комитета стандартов Совета Министров СССР  
от 12 ноября 1975 г. № 2838 срок введения установлен

с 01.01.77

Проверен в 1981 г.

**Несоблюдение стандарта преследуется по закону**

1. Настоящий стандарт распространяется на расточные консольные оправки с креплением резца под углом 45° и хвостовиком конусностью 7 : 24, предназначенные для обработки глухих отверстий.

Стандарт соответствует стандарту СТ СЭВ 212—75 и международному стандарту ИСО 2583—72 (А) в части, касающейся размеров.

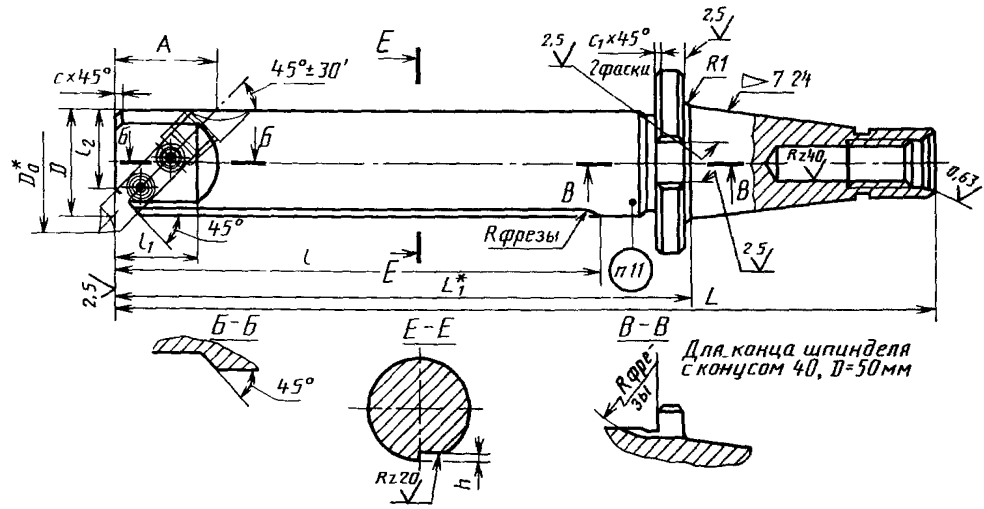
2. Конструкция и размеры оправок должны соответствовать указанным на чертеже и в таблице.

Издание официальное

Перепечатка воспрещена

★

\* Переиздание (декабрь 1987 г.) с Изменением № 1,  
утвержденным в феврале 1982 г. (ИУС 6—82).



\* Размеры для справок.

Размеры, мм

Обозначение оправок	Применяемость	Диаметр растачивания $D_0$	Обозначение конуса	$D$	Сечение реза	$L$	$A$	$L_1$	$l$	$l_1$	$l_2$	$h$	$c$	$c_1$	Масса, кг, не более								
6300-0901		От 30 до 45	40	25	8×8	190	25	96,6	70	22	20		1,6		0,92								
6300-0902		От 40 до 55		32	10×10	200	33	106,6	80	28	24				3			1,15					
6300-0903					300			206,6	180												1,73		
6300-0904		От 50 до 65		40	12×12	240	40	146,6	140	32	30				2,0	1,80							
6300-0905					360			266,6	240							5				2,94			
6300-0906		От 60 до 85		50	16×16	260	50	166,6	140	40	36									2,68			
6300-0907					420			326,6	300							1				4,98			
6300-0908		От 30 до 45	45	25	8×8	200	25	93,2	65	22	20		1,6		1,86								
6300-0909		От 40 до 55		32	10×10	210	33	103,2	75	28	24				3								2,06
6300-0911					320			213,2	185														
6300-0912		От 50 до 65		40	12×12	260	40	153,2	125	32	30				2,0					2,81			
6300-0913					380			273,2	245											5			
6300-0914		От 60 до 85		50	16×16	280	50	173,2	145	40	36												
6300-0915					430			323,2	295											5,91			

Обозначение оправок	Применяемость	Диаметр растачивания $D_0$	Обозначение конуса	$D$	Сечение реза $L$	$A$	$L_1$	$l$	$l_1$	$l_2$	$h$	$c$	$c_1$	Масса, кг, не более	
6300-0916		От 40 до 55	50	32	10×10	260	33	133,2	103	28	24		1,6	2,70	
6300-0917							360		233,2					203	
6300-0918		От 50 до 65		40	12×12	280	40	153,2	123	32	30		2,0	2	3,27
6300-0919									400						
6300-0921		От 60 до 85		50	16×16	300	50	173,2	143	40	36	5			4,15
6300-0922									450						
6300-0923		От 40 до 55	55	32	10×10	280	33	115,2	85	28	24		1,6	4,82	
6300-0924								380						215,2	185
6300-0925		От 50 до 65		40	12×12	300	40	135,2	105	32	30			3	5,33
6300-0926															420
6300-0927		От 60 до 85		50	16×16	320	50	155,2	125	40	36	5		2,0	6,11
6300-0928															480

Пример условного обозначения оправки для конца шпинделя с конусом 40, размерами  $D=25$  мм и  $L=190$  мм:

*Оправка 6300-0901 ГОСТ 21226—75*

1, 2. (Измененная редакция, Изм. № 1).

3, 4. (Исключены, Изм. № 1).

5. Размеры концов оправок и технические требования к ним — по ГОСТ 24644—81.

(Измененная редакция, Изм. № 1).

6. Канавка для выхода шлифовального круга — по ГОСТ 8820—69.

7. Конструкция и размеры крепления резцов — по ГОСТ 13895—75.

8. Неуказанные предельные отклонения размеров —  $\pm \frac{IT14}{2}$  .

(Измененная редакция, Изм. № 1).

9. Параметр шероховатости поверхностей канавок и фасок по ГОСТ 2789—73 должен быть  $Rz \leq 40$  мкм.

10. Остальные технические требования — по ГОСТ 17166—71.

(Измененная редакция, Изм. № 1).

11. Маркировать: обозначения оправки и товарный знак предприятия-изготовителя.

Редактор *М. Е. Искандарян*  
Технический редактор *Э. В. Митяй*  
Корректор *Г. И. Чуйко*

Сдано в наб. 03 05.88 Подя. в печ. 25 07.88 2,5 усл. п л. 2,625 усл. кр.-отт. 2,13 уч.-изд. л.  
Тираж 6000 Цена 10 коп.

---

Ордена «Знак Почета» Издательство стандартов, 123840, Москва, ГСП,  
Новопресненский пер., д. 3.  
Вильнюсская типография Издательства стандартов, ул. Даряус и Гирено, 39. Зак. 2018.