



**ГОСУДАРСТВЕННЫЕ СТАНДАРТЫ  
СОЮЗА ССР**

---

**ОПРАВКИ КАЧАЮЩИЕСЯ  
ДЛЯ НАСАДНЫХ РАЗВЕРТОК  
К СВЕРЛИЛЬНЫМ И РАСТОЧНЫМ  
СТАНКАМ**

**КОНСТРУКЦИЯ И РАЗМЕРЫ**

**ГОСТ 21232-75 — ГОСТ 21233-75**

**Издание официальное**

**ГОСУДАРСТВЕННЫЙ КОМИТЕТ СССР ПО СТАНДАРТАМ  
Москва**

**ОПРАВКИ КАЧАЮЩИЕСЯ ДЛЯ НАСАДНЫХ РАЗВЕРТОК  
С КОНИЧЕСКИМ ХВОСТОВИКОМ К СВЕРЛИЛЬНЫМ  
И РАСТОЧНЫМ СТАНКАМ**

**Конструкция и размеры**

Floating arbors for shell reamers with taper shank for  
drilling and boring machines Design and dimensions

**ГОСТ  
21232—75\***

**Взамен  
МН 1187—65**

**Постановлением Государственного комитета стандартов Совета Министров СССР  
от 13 ноября 1975 г. № 2874 срок введения установлен**

**с 01.01. 77**

**Проверен в 1981 г.**

**Несоблюдение стандарта преследуется по закону**

1 Настоящий стандарт распространяется на качающиеся оправки для насадных разверток с коническим хвостовиком к сверлильным и расточным станкам.

2 Конструкция и размеры оправок должны соответствовать указанным на черт 1 и в табл. 1

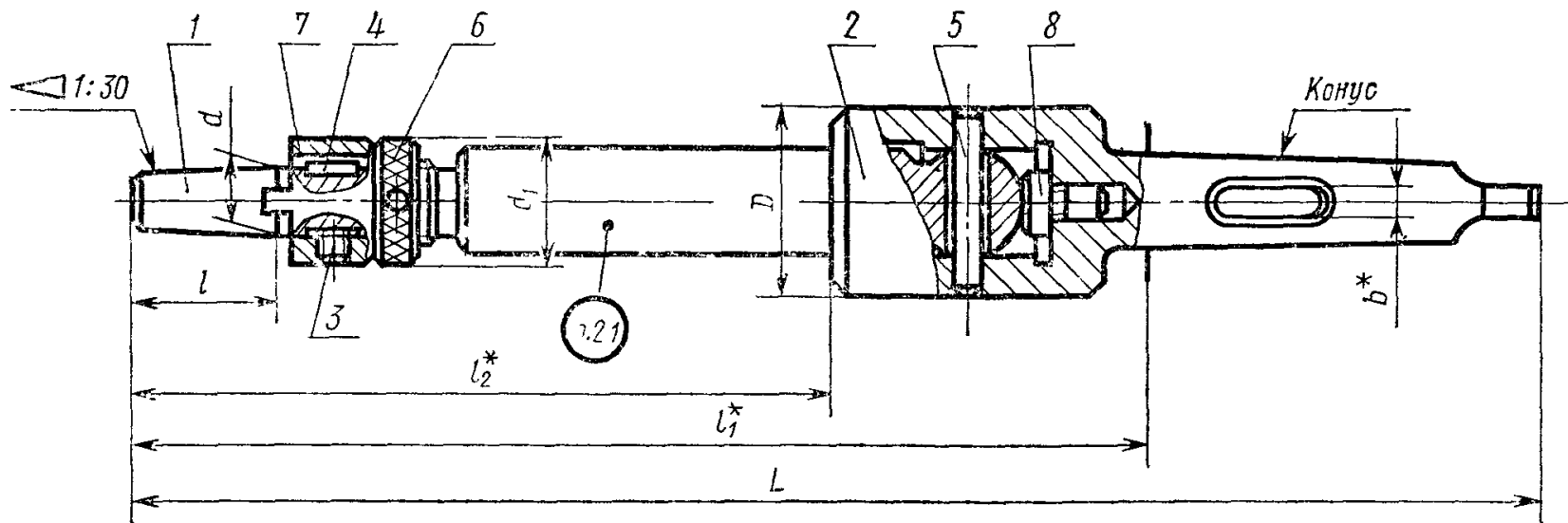
**Издание официальное**

**Перепечатка воспрещена**



*\* Переиздание апрель 1982 г с Изменением № 1,  
утвержденным в феврале 1982 г (ИУС № 6—1982 г)*

© Издательство стандартов, 1983



2

\* Размеры для справок

Черт. 1

## Размеры в мм

Обозначение оправок	Применяемость	d	l	b	Обозначение конуса	D	L	d <sub>1</sub>	l <sub>1</sub>	l <sub>2</sub>	γ Масса, кг	Поз. 1	Поз. 2	
												Корпус	Хвостовик	
													Обозначения	
6230-0201		13	28	—	2	36	271	23	196	136	0,81	6230-0201/001	6230-0201/002	
6230-0202			40				281		206	146	0,82	6230-0202/001		
6230-0203		16	30	—	2	36	276	28	201	141	0,89	6230-0203/001	6230-0203/002	
6230-0204			45				291		216	156	0,91	6230-0204/001		
6230-0205		13	28	6,6*	3	36	286	23	192	131	0,92	6230-0201/001	6230-0205/002	
6230-0206			40				296		202	141	0,94	6230-0202/001		
6230-0207		16	28	8,3	3	36	286	28	192	131	0,92	6230-0201/001	6230-0207/002	
6230-0208			40				296		202	141	0,94	6230-0202/001		
6230-0209		13	30	6,6*	3	36	291	23	197	136	1,07	6230-0203/001	6230-0209/002	
6230-0211			45				306		212	151	1,09	6230-0204/001		
6230-0212		16	30	8,3	3	36	291	28	197	136	1,07	6230-0203/001	6230-0212/002	
6230-0213			45				306		212	151	1,09	6230-0204/001		
6230-0214		19	34	6,6	3	36	296	34	202	141	1,74	6230-0214/001	6230-0214/002	
6230-0215			50				311		217	156	1,77	6230-0215/001		
6230-0216		13	34	8,3	3	36	296	23	202	141	1,74	6230-0214/001	6230-0216/002	
6230-0217			50				311		217	156	1,77	6230-0215/001		

## Размеры в мм

Обозначение оправок	Применяемость	Поз. 3 Винт ГОСТ 1477-75	Поз. 4 Шпонка ГОСТ 23360-78	Поз. 5 Штифт цилиндрический ГОСТ 3128-70	Поз. 6 Гайка		Поз. 7 Кольцо ГОСТ 13044-78	Поз. 8 Опора ГОСТ 13440-68 (пред. отдл. размера Н по h6)	
					ГОСТ 13044-78	ГОСТ 13040-67			
Обозначения									
6230-0201		M6×6 6g.05	3×3×10	6шт6×36	6230-0181/003	—	6230-0181/002	7034-0271	
6230-0202			4×4×12		6230-0183/003		6230-0183/002		
6230-0203									
6230-0204			3×3×10		6230-0181/003		6230-0181/002		
6230-0205									
6230-0206			4×4×12		6230-0183/003		6230-0183/002		
6230-0207									
6230-0208			M6×8.6g.05		5×5×14		6230-0185/003		6230-0185/002
6230-0209									
6230-0211									
6230-0212									
6230-0213									
6230-0214									
6230-0215									
6230-0216									
6230-0217									

## Размеры в мм

Обозначение оправок	Пригодность	d	l	b	Обозначение конуса	D	L	d <sub>1</sub>	l <sub>1</sub>	l <sub>2</sub>	Масса, кг	Поз 1	Поз 2		
												Корпус	Хвостовик		
Обозначения															
6230-0218		22	38	6,6*	Морзе	3	346	38		252	181	1,93	6230-0218/001	6230-0218/002	
6230-0219			55							366	272	201	1,97		6230-0219/001
6230-0221			38	8,3			346		252	181	1,93	6230-0218/001	6230-0221/002		
6230-0222		55					366	272	201	1,97	6230-0219/001				
6230-0223		27	6,6*	45			4	376	45		218	211	2,18	6230-0223/001	6230-0218/002
6230-0224								65				366	272	201	
6230-0225			55			8,3		376	282	211	2,24	6230-0224/001	6230-0221/002		
6230 0226			65					376	282	211	2,24	6230-0224/001			
6230-0227		19	8,2*			45	4	366	34		209	176	2,09	6230-0227/001	6230-0227/002
6230-0228								50				381	263	191	
6230-0229			34	8,3				366	248	176	2,09	6230-0227/001	6230-0229/002		
6230-0231		50					381	263	191	2,12	6230-0228/001				
6230-0232		22	8,2*	45	4		371	38		218	181	2,18	6230-0218/001	6230-0227/002	
6230-0233							55				391	273	201		2,22
6230-0234			38			8,3	371	253	181	2,18	6230-0218/001	6230-0229/002			
6230-0235		55			391		273	201	2,22	6230-0219/001					

## Размеры в мм

Обозначение отрава ζ	Применяемость	Поз 3 Битт ГОСТ 1477—75	Поз 4 Шпюкк ГОСТ 23360—78	Поз 5 Штифт цилиндрический ГОСТ 3128—70	Поз. 6 Гайкк		Поз 7 Кольцо ГОСТ 13044—78	Поз 8 Опора ГОСТ 13440—68 (пред откл размера Н по h6)
					ГОСТ 13044—78	ГОСТ 13040—67		
Обозначения								
6230-0218		M6×10 66.05	6×6×16	8m6×45	6230-0187/003	—	6230-0187/002	7034-0271
6230-0219								
6230-0221								
6230-0222								
6230-0223								
6230-0224		7×7×16	—	6002-0140	6230-0189/002			
6230-0225								
6230-0226		M6×8 66 05	5×5×14	8m6×45	6230-0185/003	—	6230-0185/002	7034-0271
6230-0227								
6230-0228								
6230-0229		M6×10 66 05	6×6×16	8m6×45	6230-0187/003	—	6230-0187/002	7034-0271
6230-0231								
6230-0232								
6230-0233								
6230-0234		M6×10 66 05	6×6×16	8m6×45	6230-0187/003	—	6230-0187/002	7034-0271
6230-0235								

## Размеры в мм

Обозначение оправок	Применяемость	d	l	b	Обозначение конусов	D	L	d <sub>1</sub>	l <sub>1</sub>	l <sub>2</sub>	м Масса, кг	Поз. 1	Поз. 2				
												Корпус	Хвостовик				
													Обозначения				
6230-0236		27	55	8,2 <sup>с</sup>	Морзе	4	45	45	273	201	2,41	6230-0223/001	6230-0227/002				
6230-0237			65									401		283	211	2,47	6230-0224/001
6230-0238			55	8,3													391
6230-0239		65	401				283	211		2,47	6230-0224/001						
6230-0241		32		60							12,2*		55	55	331	246	5,17
6230-0242			70	491			341	256		5,23							
6230-0243			60			13,0			481								
6230-0244			70	491			341	256		5,23	6230-0242/001						
6230-0245			65			12,2*			5		65	65		407		312	7,01
6230-0246			80	572			422	327		7,16							
6230-0247		65	557			407							312		7,01		
6230-0248		80		572			422	327		7,16						6230-0246/001	
6230-0249		50	65		12,2*	80							80		432	327	11,19
6230-0251			90	607			457	352		11,57							
6230-0252			65						582		432	327		11,19			
6230-0253		90	607	457	352		11,57	6230-0251/001									



Размеры в мм

Обозначение оправок	Применяемость	Поз. 3 Винт ГОСТ 1477-75	Поз. 4 Шпонка ГОСТ 23360-78	Поз. 5 Штифт цилиндрический ГОСТ 3128-70	Поз. 6 Гайка		Поз. 7 Кольцо ГОСТ 13044-78	Поз. 8 Опора ГОСТ 13440-68 (пред откл. размера Н по h6)
					ГОСТ 13044-78	ГОСТ 13040-67		
Обозначения								
6230-0236		M6×10.66.05	7×7×16	8m6×45	—	6002-0140	6230-0189/002	7034-0271
6230-0237								
6230-0238								
6230-0239								
6230-0241		M8×12.66.05	8×7×20	10m6×55	—	6002-0142	6230-0190/002	7034-0281
6230-0242								
6230-0243								
6230-0244								
6230-0245								
6230-0245								
6230-0247		M8×14.66.05	10×8×22	12m6×65	—	6002-0145	6230-0191/002	7034-0281
6230-0248								
6230-0249								
6230-0251								
6230-0252		M8×14.66.05	12×8×32	12m6×80	—	6002-0148	6230-0192/002	7034-0281
6230-0253								

## Размеры в мм

Обозначение оправок	Применяемость	d	l	b	Обозначение конусов	D	L	d <sub>1</sub>	l <sub>1</sub>	l <sub>2</sub>	Масса, кг	Поз. 1	Поз. 2		
												Корпус	Хвостовик		
													Обозначения		
6230-0254		50	65	16,2*	Морзе	6	80	80	647	437	327	13,70	6230-0249/001	6230-0254/002	
6230-0255			90						672	462	352	14,08	6230-0251/001		
6230-0256			65	647					437	327	13,70	6230-0249/001			
6230-0257		90	16,3	672			462	352	14,08	6230-0251/001	6230-0256/002				
6230-0258		60	75	16,2*			80	90	720	90	510	395	18,86	6230-0258/001	6230-0258/002
6230-0259			90	16,3										6230-0259/002	
6230-0261		65	19,3*	Метрический		80								80	80
6230-0262		90						682	462	352	16,69	6230-0251/001			
6230-0263		65	657					437	327	16,31	6230-0249/001	6230-0263/002			
6230-0264		90	682					462	352	16,69	6230-0251/001				
6230-0265		60	75				19,3*	90	730	90	510	395	21,61	6230-0258/001	6230-0265/002
6230-0266			90				19,0								6230-0266/002

## Размеры в мм

Продолжение табл. 1

Обозначение оправок	Применяемость	Поз 3	Поз 4	Поз 5	Поз. 6		Поз. 7	Поз. 8
		Винт ГОСТ 1477—75	Шпонка ГОСТ 23360—78	Штифт цилиндрический ГОСТ 3128—70	Гайка ГОСТ 13044—78	ГОСТ 13040—67	Кольцо ГОСТ 13044—78	Опора ГОСТ 13440—68 (пред откл. размера Н по h6)
Обозначения								
6230-0254		M8×14.66 05	12×8×32	12m6×80	—	6002-0148	6230-0192/002	7034-0281
6230-0255								
6230-0256								
6230-0257								
6230-0258			14×9×36	12m6×90		6002-0150	6230-0194/002	
6230-0259								
6230-0261								
6230-0262			12×8×32	12m6×80		6002-0148	6230-0192/002	
6230-0263								
6230-0264								
6230-0265		14×9×36	12m6×90	6002-0150	6230-0194/002			
6230-0266								

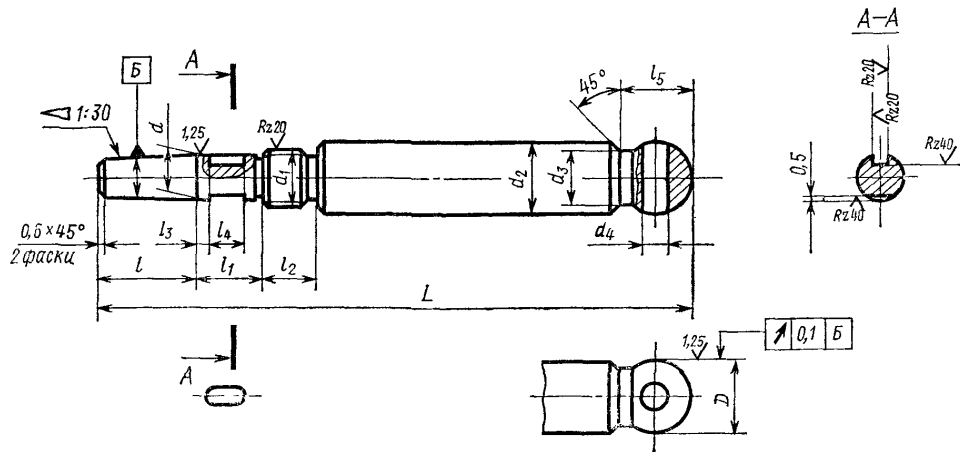
\* Для станков, изготовленных до 1974 г.

Примечание. Допускается по заказу потребителя изготавливать оправки без паза под клин для конусов Морзе 3, 4 и 5.

Пример условного обозначения оправки размерами  $d=13$  мм,  $l=28$  мм, конусом Морзе 2:

Оправка 6230-0201 ГОСТ 21232—75

- 2.1. Маркировать: обозначение оправки и товарный знак предприятия-изготовителя.  
 3. Конструкция и размеры корпусов (поз. 1) должны соответствовать указанным на черт. 2 и в табл. 2.



Черт. 2

## Размеры в мм

Обозначение корпусов	$d$ (пред. откл. по h6)	$l$	$D$ (пред. откл. по f7)	$L$	$d_1$	$d_2$	$d_3$	$d_4$	$l_1$	$l_2$	$l_3$	$l_4$	$l_5$	Масса, кг																										
6230-0201/001	13	28	20	170	M16×1,5	20	16	7	18	16	3	10	20	0,35																										
6230-0202/001		40		180																			0,36																	
6230-0203/001	16	30		175	M20×1,5				20			16		7	20	16	3	12	20	0,40																				
6230-0204/001		45		190																								0,42												
6230-0214/001	19	34		180	M22×1,5										20			16		7	22	16	3	14	20	0,49														
6230-0215/001		50		195																														0,52						
6230-0227/001		34		225																														0,94						
6230-0228/001	22	50		240	M27×1,5																20			16		7	24	16	3	16	26	0,97								
6230-0218/001		38		230																																				0,98
6230-0219/001		55		250																																				1,02

## Размеры в мм

Обозначение корпусов	$d$ (пред. откл. по h6)	$l$	$D$ (пред. откл. по f7)	$L$	$d_1$	$d_2$	$d_3$	$d_4$	$l_1$	$l_2$	$l_3$	$l_4$	$l_5$	Масса, кг	
6230-0223/001	27	55	28	250	M30×1,5	28	25	9	24	18	3	16	26	1,17	
6230-0224/001		65		260										1,23	
6230-0241/001	32	60	35	300	M36×1,5	35	32	11	30		4	20	32	2,15	
6230-0242/001		70		310										2,21	
6230-0245/001	40	65	40	370	M45×1,5	40	36	13	32		4	22	35	3,64	
6230-0246/001		80		385										3,79	
6230-0249/001	50	65	50	395	M56×2,0	50	46	13	41		4	32	45	6,28	
6230-0251/001		90		420										6,66	
6230-0258/001	60	75	60	470	M64×2,0	60	56		50			5	36	50	10,32

Пример условного обозначения корпуса размерами  $d=13$  мм и  $l=28$  мм:

*Корпус 6230-0201/001 ГОСТ 21232—75*



Размеры в мм

Таблица 3

Обозначение хвостовиков	Обозначение конусов	$d$ (пред. откл. по Н7)	$b$	$D$	$L$	$d_1$	$d_2$ (пред. откл. по Н7)	$d_8$ (пред. откл. по Н7)	$l$	$l_1$	$l_2$ (пред. откл. $\pm 0,2$ )	$l_3$	$l_4$	$l_5$	$l_6$	$c$	Масса, кг $\approx$							
6230-0201/002	Морзе	20	—	36	135	20,2	8	8	40	21	16,0	84	15	—	—	—	0,38							
6230-0205/002			6,6		155									6	45			55,0	30,0					
6230-0207/002			8,3	165	103									55,5	33,5									
6230-0218/002		28	6,6	45	190	28,2			10	60	26	23,5		163	20	75,0	40,0	63,5	41,5	1,0	0,72			
6230-0221/002			8,3																			60,0	35,0	
6230-0227/002			8,2																			58,5	36,5	
6230-0229/002		35	12,2	55	235	35,2			12	12	78	28		35,0	225	20	85,0	40,0	57,0	35,0	2,0	0,96		
6230-0241/002			13,0																				75,0	40,0
6230-0243/002			12,2																				63,5	41,5
6230-0245/002		40	12,2	65	245	40,2			12	12	68	26		30,0	163	20	75,0	40,0	63,5	41,5	1,6	2,68		
6230-0247/002			13,0																				63,5	41,5
6230-0249/002			12,2																				75,0	40,0
6230-0252/002		50	13,0	80	255	50,2			12	12	78	28		35,0	225	20	63,5	41,5	85,0	40,0	3,60			
6230-0254/002			16,2																			320	57,0	35,0
6230-0256/002			16,3																			85,0	40,0	
6230-0258/002	60	16,2	90	325	60,2	12	12	85	30	40,0	225	20	85,0	40,0	57,0	35,0	2,0	6,75						
6230-0259/002		16,3																	100,0	45,0				
6230-0261/002		19,3																	64,0	43,0				
6230-0263/002	80	19,0	80	330	50,2	12	12	78	28	35,0	235	20	100,0	45,0	64,0	43,0	3,0	8,83						
6230-0265/002		19,3																	100,0	45,0				
6230-0266/002		19,0																	64,0	43,0				

Пример условного обозначения хвостовика с конусом Морзе 3, размерами  $d=20$  мм и  $b=6,6$  мм:

Хвостовик 6230-0205/002 ГОСТ 21232—75

(Измененная редакция, Изм. № 1).



4.1 (Измененная редакция, Изм. № 1).

4.2. Размеры конусов Морзе и метрического 80 по СТ СЭВ 147-75.

4.3. Канавки для выхода шлифовального круга — по ГОСТ 8820—69.

4.4. Параметр шероховатости поверхностей проточек, канавок и фасок должен быть  $Rz \leq 40$  мкм по ГОСТ 2789—73.

4.5. Покрытие — Хим. Окс. прм (обозначение покрытия по ГОСТ 9.073—77), кроме конической поверхности.

4.6. Остальные технические требования — по ГОСТ 17166—71.  
(Измененная редакция, Изм. № 1).

---