

**ВТУЛКИ ЦЕНТРИРУЮЩИЕ С РЕЗЬБОВЫМ  
ОТВЕРСТИЕМ ДЛЯ НАГРЕВАЕМЫХ  
СТЕРЖНЕВЫХ ЯЩИКОВ**

**КОНСТРУКЦИЯ И РАЗМЕРЫ**

Издание официальное

## М Е Ж Г О С У Д А Р С Т В Е Н Н Ы Й С Т А Н Д А Р Т

ВТУЛКИ ЦЕНТРИРУЮЩИЕ С РЕЗЬБОВЫМ ОТВЕРСТИЕМ ДЛЯ  
НАГРЕВАЕМЫХ СТЕРЖНЕВЫХ ЯЩИКОВ

## Конструкция и размеры

ГОСТ  
21296—75\*

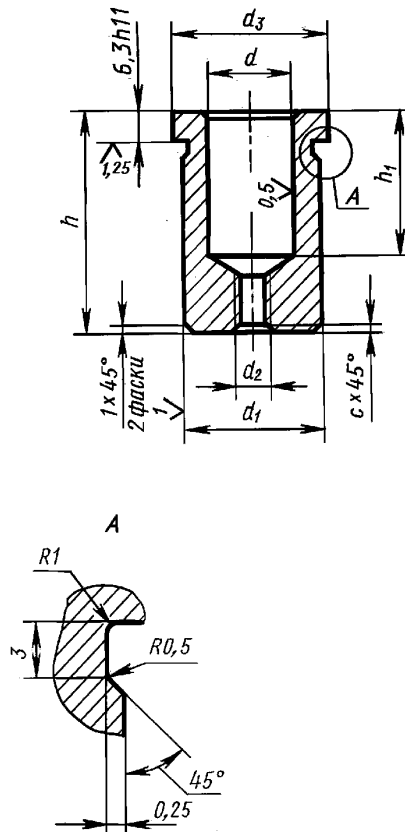
Centring bushes with screw hole for heated core bohes. Design and dimensions

Постановлением Государственного комитета стандартов Совета Министров СССР от 28.11.75 № 3726 дата введения установлена

01.01.77

Ограничение срока действия снято Постановлением Госстандарта от 12.01.83 № 115

1. Конструкция и размеры центрирующих втулок с резьбовым отверстием должны соответствовать указанным на чертеже и в таблице.

Rz 40  
✓ (✓)

Издание официальное

Перепечатка воспрещена



\* Издание (январь 2001 г.) с Изменением № 1, утвержденным в январе 1983 г. (ИУС 5—83)

© Издательство стандартов, 1976  
© ИПК Издательство стандартов, 2001

**С. 2 ГОСТ 21296—75**

**Размеры в мм**

Обозначение втулки	Применяемость	<i>d</i>	<i>d</i> <sub>1</sub>	<i>d</i> <sub>2</sub>	<i>d</i> <sub>3</sub>	<i>h</i>	<i>h</i> <sub>1</sub>	<i>c</i>	Масса, кг, не более
		Пред. откл. по							
		H9	h8						
0292-1631		12	20	M6—7H	28	36	25	1,0	0,073
0292-1632		16	25	M8—7H	32	50	36	1,6	0,144
0292-1633		20	32	M10—7H	40	63	45		0,236
0292-1634		25	36		45	80	63		0,370

Пример условного обозначения центрирующей втулки с резьбовым отверстием размером *d* = 12 мм:

*Втулка 0292-1631 ГОСТ 21296—75.*

**(Измененная редакция, Изм. № 1).**

2. Материал — сталь марки 45 по ГОСТ 1050—88.

3. Твердость — HRC 45 . . . 50.

4. Неуказанные предельные отклонения размеров: валов — по h14, остальных — по  $\pm \frac{IT14}{2}$ .

**(Измененная редакция, Изм. № 1).**

5. Резьба — по ГОСТ 9150—81.

Поле допуска — по ГОСТ 16093—81.

6. Технические требования — по ГОСТ 21305—75.

Редактор *В.Н. Копысов*  
 Технический редактор *Л.А. Гусева*  
 Корректор *В.И. Кануркина*  
 Компьютерная верстка *А.Н. Золотаревой*

Изд. лиц. № 02354 от 14.07.2000. Сдано в набор 31.01.2001. Подписано в печать 22.02.2001. Усл.печ.л. 0,47. Уч.-издл. 0,23. Тираж 116 экз. С 348. Зак. 199.

ИПК Издательство стандартов, 107076, Москва, Колодезный пер., 14.  
 Набрано в Издательстве на ПЭВМ  
 Филиал ИПК Издательство стандартов — тип. “Московский печатник”, 103062, Москва, Лялин пер., 6.  
 Плр № 080102