

**ВТУЛКИ НАПРАВЛЯЮЩИЕ
С РЕЗЬБОВЫМ ОТВЕРСТИЕМ
ДЛЯ НАГРЕВАЕМЫХ СТЕРЖНЕВЫХ
ЯЩИКОВ**

КОНСТРУКЦИЯ И РАЗМЕРЫ

Издание официальное

М Е Ж Г О С У Д А Р С Т В Е Н Н Ы Й С Т А Н Д А Р Т

**ВТУЛКИ НАПРАВЛЯЮЩИЕ С РЕЗЬБОВЫМ ОТВЕРСТИЕМ ДЛЯ
НАГРЕВАЕМЫХ СТЕРЖНЕВЫХ ЯЩИКОВ**

Конструкция и размеры

**ГОСТ
21297—75***

Guide bushes with screw hole for heated core boxes.
Design and dimensions

Постановлением Государственного комитета стандартов Совета Министров СССР от 28.11.75 № 3726 дата введения установлена

01.01.77

Ограничение срока действия снято Постановлением Госстандарта от 12.01.83 № 115

1. Конструкция и размеры направляющих втулок с резьбовым отверстием должны соответствовать указанному на чертеже и в таблице.

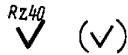
Издание официальное

Перепечатка воспрещена

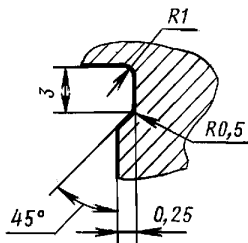
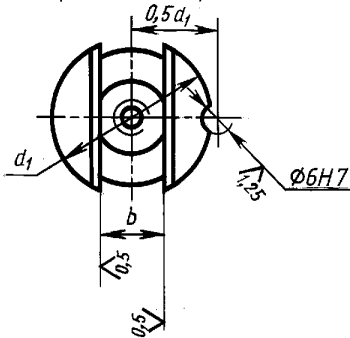
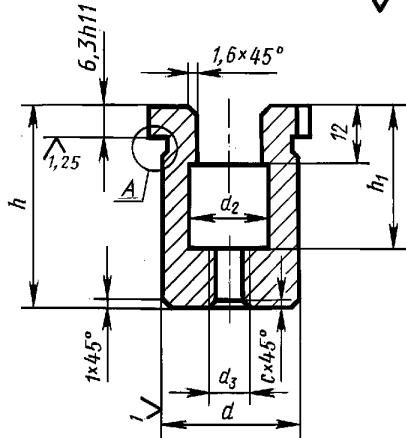


** Издание (январь 2001 г.) с Изменением № 1, утвержденным в январе 1983 г. (ИУС 5—83)*

© Издательство стандартов, 1976
© ИПК Издательство стандартов 2001

Rz40


Размеры в мм



Обозначение штулки	Применяемость			d_2	d_3	h	h_1	c	Масса, кг, не более
	b	d	d_1						
	Пред. откл. по								
	H9	h8	h12						
0292-1641	10	20	28	12	M6—7H	36	25	1,0	0,089
0292-1642	14	25	32	16	M8—7H	50	36		0,138
0292-1643	18	32	40	20	M10—7H	63	45	1,6	0,191
0292-1644	22	36	45	25		80	63		0,236

Пример условного обозначения направляющей штулки с резьбовым отверстием размером $b = 10$ мм:

Штулка 0292-1641 ГОСТ 21297—75

(Измененная редакция, Изм. № 1).

2. Материал — сталь марки 45 по ГОСТ 1050—88.

3. Твердость — HRC 45 . . . 50.

4. Неуказанные предельные отклонения размеров: отверстий — по H14, валов — по h14, остальных — по $\pm \frac{IT14}{2}$.

(Измененная редакция, Изм. № 1).

5. Резьба — по ГОСТ 9150—81.

Поле допуска — по ГОСТ 16093—81.

6. Технические требования — по ГОСТ 21305—75.

Редактор В.Н. Копысов
 Технический редактор Н.С. Гришанова
 Корректор В.С. Черная
 Компьютерная верстка Е.Н. Мартымяновой

Изд. лиц. № 02354 от 14.07.2000. Сдано в набор 31.01.2001. Подписано в печать 20.02.2001. Усл. печ. л. 0,47.
 Уч.-изд. л. 0,25. Тираж 116 экз. С 324. Зак. 181.

ИПК Издательство стандартов, 107076, Москва, Колодезный пер., 14.

Набрано в Издательстве на ПЭВМ

Филиал ИПК Издательство стандартов — тип. "Московский печатник", 103062, Москва, Лялин пер., 6.

Плр № 080102