

**ШТЫРИ С РЕЗЬБОВЫМ ОТВЕРСТИЕМ ДЛЯ
НАГРЕВАЕМЫХ СТЕРЖНЕВЫХ
ЯЩИКОВ**

КОНСТРУКЦИЯ И РАЗМЕРЫ

Издание официальное

М Е Ж Г О С У Д А Р С Т В Е Н Н Ы Й С Т А Н Д А Р Т

**ШТЫРИ С РЕЗЬБОВЫМ ОТВЕРСТИЕМ ДЛЯ НАГРЕВАЕМЫХ
СТЕРЖНЕВЫХ ЯЩИКОВ**

**ГОСТ
21298—75***

Конструкция и размеры

Pins with screw hole for heated core boxes.
Design and dimensions

Постановлением Государственного комитета стандартов Совета Министров СССР от 28.11.75 № 3726 дата введения установлена

01.01.77

Ограничение срока действия снято Постановлением Госстандарта от 12.01.83 № 115

1. Конструкция и размеры штырей с резьбовым отверстием должны соответствовать указанным на чертеже и в таблице.

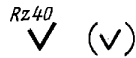
Издание официальное

Перепечатка воспрещена

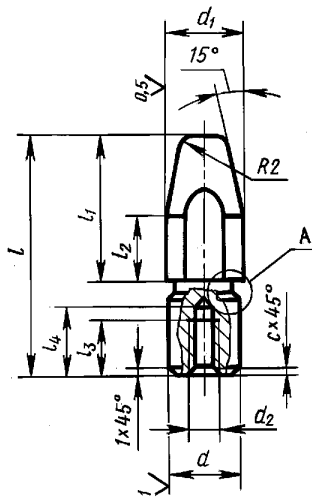


* Издание (январь 2001 г.) с Изменением № 1, утвержденным в январе 1983 г. (ИУС 5—83)

© Издательство стандартов, 1976
© ИПК Издательство стандартов, 2001

Rz40


Размеры в мм



Обозначение штыря	Применяемость		d_2	l	l_1	l_2	l_3	l_4	b (пред. откл. по Ш3)	c	Масса, кг, не более
	Пред. откл. по										
	h8	d9									
0292-1621	10	12	M6—7H	45	25	16	13	16	10	1,0	0,018
0292-1622	12	16	M8—7H	56	36	25	18	21	14	1,6	0,031
0292-1623	16	20	M10—7H	63	45	32	23	26	18		0,086
0292-1624	20	25		80	63	40			22	0,164	

Пример условного обозначения штыря с резьбовым отверстием размером $d = 10$ мм:

Штырь 0292-1621 ГОСТ 21298—75

(Измененная редакция, Изм. № 1).

2. Материал — сталь марки 45 по ГОСТ 1050—88.

3. Твердость — HRC 45 . . . 50.

4. Неуказанные предельные отклонения размеров:

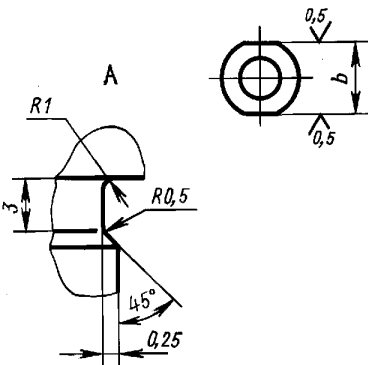
валов — по h14, остальных — по $\pm \frac{IT14}{2}$.

(Измененная редакция, Изм. № 1).

5. Резьба — по ГОСТ 9150—81.

Поле допуска — по ГОСТ 16093—81.

6. Технические требования — по ГОСТ 21305—75.



Редактор В.Н. Копысов
 Технический редактор Н.С. Гришанова
 Корректор М.С. Кабаева
 Компьютерная верстка Е.Н. Мартмяновой

Изд. лиц. № 02354 от 14.07.2000. Сдано в набор 31.01.2001. Подписано в печать 20.02.2001. Усл. печ. л. 0,47.
 Уч.-изд. л. 0,25. Тираж 116 экз. С 325. Зак. 183.

ИПК Издательство стандартов, 107076, Москва, Колодезный пер., 14.

Набрано в Издательстве на ПЭВМ

Филиал ИПК Издательство стандартов — тип. "Московский печатник", 103062, Москва, Лялин пер., 6.
 Плр № 080102