

**СОЕДИНЕНИЯ ЦЕНТРИРУЮЩИЕ
С ВИНТОВЫМ КРЕПЛЕНИЕМ
ДЛЯ НАГРЕВАЕМЫХ СТЕРЖНЕВЫХ
ЯЩИКОВ**

КОНСТРУКЦИЯ И РАЗМЕРЫ

Издание официальное

М Е Ж Г О С У Д А Р С Т В Е Н Н Ы Й С Т А Н Д А Р Т

**СОЕДИНЕНИЯ ЦЕНТРИРУЮЩИЕ С ВИНТОВЫМ
КРЕПЛЕНИЕМ ДЛЯ НАГРЕВАЕМЫХ СТЕРЖНЕВЫХ
ЯЩИКОВ**

**ГОСТ
21302—75***

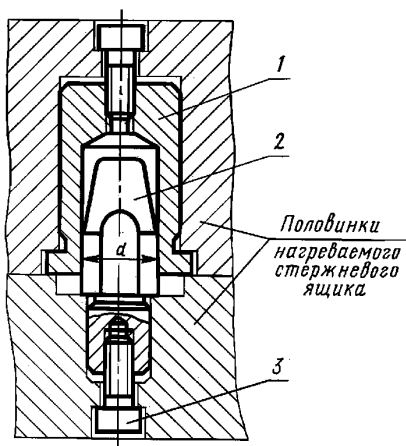
Конструкция и размеры

Centring joinings with screw fixings for heated core boxes.
Design and dimensions

Постановлением Государственного комитета стандартов Совета Министров СССР от 28.11.75 № 3726 дата введения установлена 01.01.77

Ограничение срока действия снято Постановлением Госстандарта от 12.01.83 № 118

1. Конструкция и размеры центрирующих соединений с винтовым креплением должны соответствовать указанным на чертеже и в таблице.



Черт. 1

Издание официальное

Перепечатка воспрещена

★

* Издание (январь 2001 г.) с Изменением № 1, утвержденным в январе 1983 г. (ИУС 5—83)

© Издательство стандартов, 1976
© ИПК Издательство стандартов, 2001

Размеры в мм

Обозначение соединения	Применяемость	Средний габаритный размер нагреваемого стержневого ящика	d (пред. откл. по Н9)	Масса, кг, не более	Поз. 1 Втулка центрирующая по ГОСТ 21296—75 Кол. 1	Поз. 2 Штырь по ГОСТ 21298—75 Кол. 1	Поз. 3 Винт по ГОСТ 11738—84 Кол. 2
					Обозначение		
0292-1645		До 160	12	0,9	0292-1631	0292-1621	M6 × 35.58.05
0292-1646		Св. 160 до 250	16	0,18	0292-1632	0292-1622	M8 × 40.58.05
0292-1647		Св. 250 до 320	20	0,31	0292-1633	0292-1623	M10 × 50.58.05
0292-1648		Св. 320 до 500	25	0,48	0292-1634	0292-1624	

Пример условного обозначения центрирующего соединения с винтовым креплением размером $d = 12$ мм:

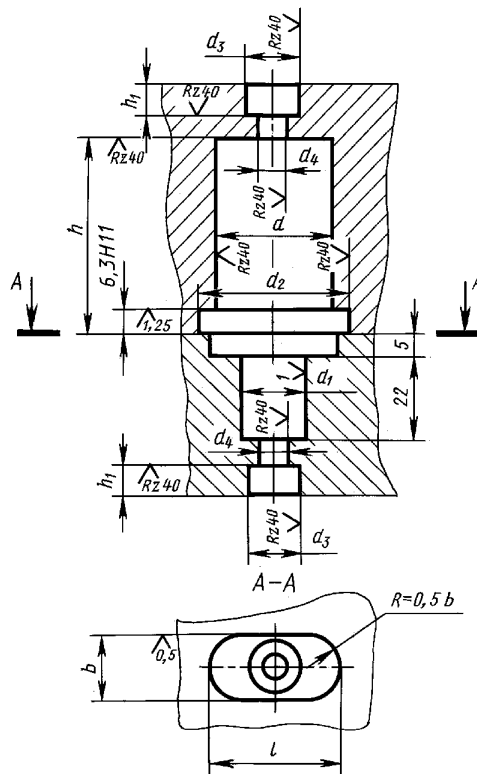
Соединения 0292-1645 ГОСТ 21302—75.

(Измененная редакция, Изм. № 1).

2. Технические требования — по ГОСТ 21305—75.

3. Размеры гнезд для установки центрирующих соединений с винтовым креплением указаны в приложении.

РАЗМЕРЫ ГНЕЗД ДЛЯ УСТАНОВКИ ЦЕНТРИРУЮЩИХ СОЕДИНЕНИЙ С ВИНТОВЫМ
КРЕПЛЕНИЕМ



мм

<i>b</i>	<i>d</i>	<i>d</i> ₁	<i>d</i> ₂	<i>d</i> ₃	<i>d</i> ₄	<i>h</i>	<i>h</i> ₁	<i>l</i>
Пред. откл. по Н9								
10	20	10	28	12	7	38	Конструктивно	20
14	25	12	32	15	9	52		25
18	32	16	40	18	11	65		30
22	36	20	45			82		36

Неуказанные предельные отклонения размеров: отверстий — по Н14, остальных — по $\pm \frac{IT14}{2}$.

ПРИЛОЖЕНИЕ. (Измененная редакция, Изм. № 1).

Редактор В.Н. Копысов
Технический редактор Н.С. Гришанова
Корректор Р.А. Ментова
Компьютерная верстка С.В. Рябовой

Изд. лиц. № 02354 от 14.07.2000. Сдано в набор 31.01.2001. Подписано в печать 22.02.2001. Усл.печ.л. 0,47. Уч.-изд.л. 0,25.
Тираж 111 экз. С 389. Зак. 190.

ИПК Издательство стандартов, 107076, Москва, Колодезный пер., 14.
Набрано в Издательстве на ПЭВМ
Филиал ИПК Издательство стандартов — тип. “Московский печатник”, 103062, Москва, Лялин пер., 6.
Плр № 080102