

**СОЕДИНЕНИЯ НАПРАВЛЯЮЩИЕ  
С ВИНТОВЫМ КРЕПЛЕНИЕМ  
ДЛЯ НАГРЕВАЕМЫХ СТЕРЖНЕВЫХ  
ЯЩИКОВ**

**КОНСТРУКЦИЯ И РАЗМЕРЫ**

Издание официальное

**М Е Ж Г О С У Д А Р С Т В Е Н Н Ы Й   С Т А Н Д А Р Т**

**СОЕДИНЕНИЯ НАПРАВЛЯЮЩИЕ С ВИНТОВЫМ  
КРЕПЛЕНИЕМ ДЛЯ НАГРЕВАЕМЫХ СТЕРЖНЕВЫХ  
ЯЩИКОВ**

**ГОСТ  
21303—75\***

**Конструкция и размеры**

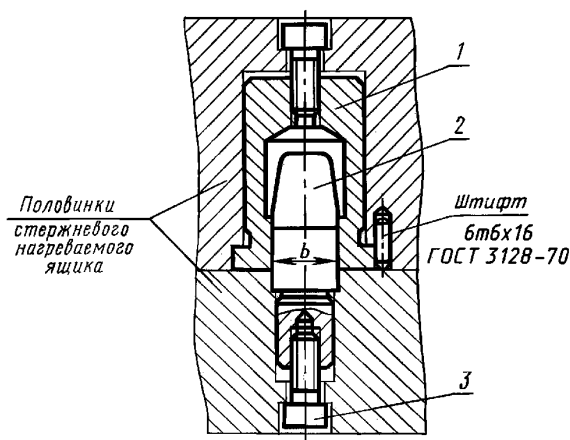
Guide joinings with screw fixings for heated core boxes.  
Design and dimensions

Постановлением Государственного комитета стандартов Совета Министров СССР от 28.11.75 № 3726 дата введения установлена

01.01.77

Ограничение срока действия снято Постановлением Госстандарта от 12.01.83 № 118

1. Конструкция и размеры направляющих соединений с винтовым креплением должны соответствовать указанным на чертеже и в таблице.



Размеры в мм

Обозначение соединения	Применяемость	Средний габаритный размер нагреваемого стержневого ящика	b (пред. откл. по Н9)	Масса, кг, не более	Поз. 1	Поз. 2	Поз. 3
					Втулка направляющая по ГОСТ 21297-75 Кол. 1	Штырь по ГОСТ 21298-75 Кол. 1	Винт по ГОСТ 11738-84 Кол. 2
					Обозначение		
0292-1649		До 160	10	0,105	0292-1641	0292-1621	M6 × 35.58.05
0292-1651		Св. 160 до 250	14	0,167	0292-1642	0292-1622	M8 × 40.58.05
0292-1652		Св. 250 до 320	18	0,247	0292-1643	0292-1623	M10 × 50.58.05
0292-1653		Св. 320 до 500	22	0,440	0292-1644	0292-1624	

Издание официальное

Перепечатка воспрещена



\* Издание (январь 2001 г.) с Изменением № 1, утвержденным в январе 1983 г. (ИУС 5—83)

© Издательство стандартов, 1976  
© ИПК Издательство стандартов, 2001



**С. 3 ГОСТ 21303—75**

мм

<i>b</i>	<i>d</i>	<i>d</i> <sub>1</sub>	<i>d</i> <sub>2</sub> (пред. откл. по Н12)	<i>d</i> <sub>3</sub>	<i>d</i> <sub>4</sub>	<i>h</i>	<i>h</i> <sub>1</sub>	<i>l</i>
Пред. откл. по Н9								
10	20	10	28	12	7	38	Конструк- тивно	20
14	25	12	32	15	9	52		25
18	32	16	40	18	11	65		30
22	36	20	45			82		36

Неуказанные предельные отклонения размеров: отверстий — по Н14, остальных — по  $\pm \frac{IT14}{2}$ .  
**ПРИЛОЖЕНИЕ. (Измененная редакция, Изм. № 1).**

Редактор *В.Н. Копысов*  
 Технический редактор *Н.С. Гришанова*  
 Корректор *Р.А. Ментова*  
 Компьютерная верстка *С.В. Рябовой*

Изд. лиц. № 02354 от 14.07.2000. Сдано в набор 31.01.2001. Подписано в печать 22.02.2001. Усл.печ.л. 0,47. Уч.-изд.л. 0,25.  
 Тираж 111 экз. С 330. Зак. 189.

ИПК Издательство стандартов, 107076, Москва, Колодезный пер., 14.  
 Набрано в Издательстве на ПЭВМ  
 Филиал ИПК Издательство стандартов — тип. “Московский печатник”, 103062, Москва, Лялин пер., 6.  
 Плр № 080102