

ФОТОЭЛЕМЕНТЫ**Метод измерения световой чувствительности**

Photocells. Method of measurement of luminous sensitivity

ГОСТ**21316.1—75**

Постановлением Государственного комитета стандартов Совета Министров СССР от 2 декабря 1975 г. № 3747 срок действия установлен

с 01.01.79до 01.01.84**Несоблюдение стандарта преследуется по закону**

Настоящий стандарт распространяется на электровакуумные фотоэлементы и устанавливает метод косвенного измерения световой чувствительности фотоэлементов.

1. ОБЩИЕ ТРЕБОВАНИЯ

1.1. Сущность метода заключается в определении отношения фототока, протекающего в цепи фотоэлемента, к световому потоку, падающему на его входное окно.

1.2. Общие требования к проведению измерений — по ГОСТ 21316.0—75.

1.3. Значение светового потока должно лежать в пределах от 10^{-4} до 10^{-1} лм.

1.4. Относительная погрешность измерения световой чувствительности при выполнении требований настоящего стандарта не должна превышать 8% при доверительной вероятности 0,95.

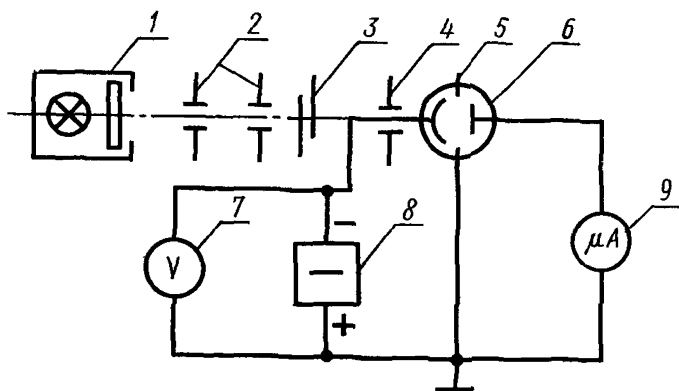
2. АППАРАТУРА

2.1. Требования к аппаратуре — по ГОСТ 21316.0—75.

2.2. Измерение световой чувствительности фотоэлементов про-



изводят на установке, функциональная схема которой показана на чертеже.



1—источник света типа А с устройством для ослабления светового потока; 2—светозащитные диафрагмы; 3—затвор; 4—диафрагма с калиброванным отверстием; 5—охранное кольцо фотоэлемента; 6—фотоэлемент; 7—вольтметр; 8—источник питания фотоэлемента; 9—микроамперметр.

Примечание. При измерении световой чувствительности фотоэлементов без охранного кольца допускается включение микроамперметра как в цепь анода, так и в цепь катода фотоэлемента.

При этом заземляют либо положительный, либо отрицательный полюс источника питания.

2.3. Источник света и устройство для ослабления светового потока должны соответствовать требованиям, приведенным ниже.

2.3.1. В качестве источника света должна использоваться светоизмерительная лампа накаливания, работающая в режиме стандартного источника А, — по ГОСТ 7721—61. Световые и электрические параметры светоизмерительных ламп должны определяться в соответствии с требованиями ГОСТ 17616—72, предъявляемыми к контрольным лампам.

2.3.2. Для исключения отраженного от колбы светоизмерительной лампы света перед ней должен быть установлен светонепроницаемый зачерненный экран с отверстием для пропускания света от тела накала лампы. Расстояние между колбой лампы и экраном должно быть не более 20 мм.

2.3.3. Между светоизмерительной лампой и испытываемым фотоэлементом должны находиться светозащитные диафрагмы затвор для перекрытия светового потока и сменные выходные диафрагмы, ограничивающие рабочую площадь входного окна фотоэлемента.

2.3.4. Все элементы оптической системы должны иметь черную матовую поверхность.

2.3.5. Количество и расположение светозащитных диафрагм и размер отверстий в них должны исключать влияние рассеянного излучения на результаты измерений. С любой точки в плоскости отверстия выходной диафрагмы сквозь отверстия светозащитных диафрагм должно быть видно все тело накала лампы.

2.3.6. Размер отверстия выходной диафрагмы должен быть указан в стандартах на фотоэлементы конкретных типов. Отверстие диафрагмы должно быть изготовлено класса точности 2а по ГОСТ 7713—62 и иметь zenковку со стороны, противоположной светоизмерительной лампе. Толщина незенкованной части отверстия диафрагмы не должна превышать 0,5 мм.

2.3.7. Геометрические размеры тела накала лампы, элементов оптической системы и расстояние между выходной диафрагмой и входным окном фотоэлемента должны быть такими, чтобы диаметр теневого изображения отверстия выходной диафрагмы в плоскости входного окна не отличался от диаметра отверстия этой диафрагмы более чем на 5%.

2.3.8. Для ослабления светового потока следует применять устройства ослабления, работающие по принципу изменения расстояния, диффузно отражающие и пропускающие поверхности, сетчатые фильтры.

2.3.9. Устройства для ослабления светового потока не должны изменять его спектральный состав.

Примечание В случае невозможности выполнения этого требования должны быть введены поправки для исключения погрешности измерения, вызванной изменившимся спектральным составом излучения, с учетом типовой спектральной характеристики фотоэлемента.

2.3.10. Относительная погрешность установления необходимого светового потока должна быть в пределах $\pm 6\%$ при доверительной вероятности 0,95.

2.4. Микроамперметр — по ГОСТ 1845—59.

2.5. Вольтметр — по ГОСТ 1845—59.

2.6. Источник питания фотоэлементов — по ГОСТ 9763—67.

2.7. Перечень аппаратуры приведен в рекомендуемом приложении.

3. ПОДГОТОВКА И ПРОВЕДЕНИЕ ИЗМЕРЕНИЯ

3.1. На источнике излучения при закрытом затворе устанавливают режим, соответствующий стандартному источнику А по ГОСТ 7721—61.

3.2. Фотоэлемент помещают в светонепроницаемую камеру и соединяют его электроды с источником питания и измерительными приборами по схеме, приведенной на чертеже.

3.3. На фотоэлемент подают напряжение питания.

3.4. Измеряют ток в цепи фотоэлемента при закрытом и открытом затворах.

4. ОБРАБОТКА РЕЗУЛЬТАТОВ

4.1. Световую чувствительность фотоэлемента S_{phk} , в мкА/лм рассчитывают по формуле

$$S_{phk} = \frac{I_{apn} - I_{a_{тем}}}{\Phi_v},$$

где I_{apn} — ток в цепи фотоэлемента при освещении фотокатода световым потоком, мкА;

$I_{a_{тем}}$ — ток в цепи фотоэлемента при отсутствии светового потока, мкА;

Φ_v — световой поток, лм.

5. ТРЕБОВАНИЯ БЕЗОПАСНОСТИ

5.1. Требования безопасности — по ГОСТ 21316.0—75.

ПРИЛОЖЕНИЕ
Рекомендуемое

ПЕРЕЧЕНЬ АППАРАТУРЫ

Микроамперметр типа М 95.

Вольтметр типа М 45М.

Источник постоянного тока типа Б5—10.

Светоизмерительная лампа накаливания типа СИ40—100.

Изменение № 1 ГОСТ 21316.1—75 Фотоэлементы. Метод измерения световой чувствительности

Постановлением Государственного комитета СССР по стандартам от 02.12.83 № 5679 срок введения установлен

с 01.05.84

Пункт 1.4. Заменить слова: «не должна превышать» на «не превышает».

Пункт 2.3.1. Заменить ссылки: ГОСТ 7721—61 на ГОСТ 7721—76, ГОСТ 17616—72 на ГОСТ 17616—82.

Пункт 2.3.6. Заменить слова: «изготовлено класса точности 2а по ГОСТ 7713—62» на «выполнено с полем допуска Н10».

(Продолжение см. стр. 66)

(Продолжение изменения к ГОСТ 21316.1—75)

Пункты 2.4—2.7 исключить.

Пункт 3 1. Заменить ссылку: ГОСТ 7721—61 на ГОСТ 7721—76

Пункт 4 1. Экспликация. Заменить обозначение: $T_{a_{\text{тем}}}$ на $I_{a_{\text{тем}}}$

Приложение исключить.

(ИУС № 3 1984 г.)