

ФОТОЭЛЕМЕНТЫ**Метод измерения сопротивления изоляции**

Photocells Method of insulation resistance measurement

**ГОСТ
21316.3—75**

Постановлением Государственного комитета стандартов Совета Министров СССР от 2 декабря 1975 г. № 3747 срок действия установлен

с 01.01.79до 01.01.84**Несоблюдение стандарта преследуется по закону**

Настоящий стандарт распространяется на электровакуумные фотоэлементы и устанавливает метод косвенного измерения сопротивления изоляции участка анод—охранное кольцо.

1. ОБЩИЕ ТРЕБОВАНИЯ

1.1. Сущность метода заключается в измерении сопротивления участка анод—охранное кольцо фотоэлемента, полностью защищенного от действия излучений оптического диапазона, методом амперметра-вольтметра.

1.2. Общие требования к проведению измерений— по ГОСТ 21316.0—75.

1.3. *Металлические заземленные детали светонепроницаемой камеры не должны касаться баллона фотоэлемента на участке анод—охранное кольцо.*

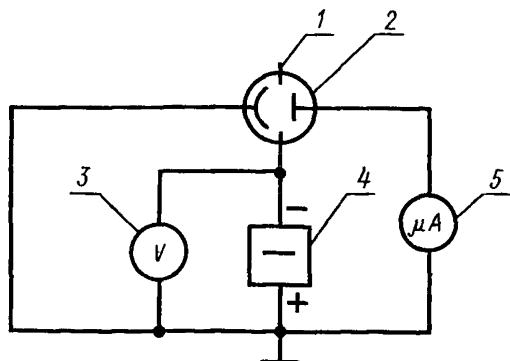
1.4. Катод фотоэлемента и положительный полюс источника питания должны быть заземлены.

2. АППАРАТУРА

2.1. Требования к аппаратуре— по ГОСТ 21316.0—75.

2.2. Измерение сопротивления изоляции участка анод—охранное кольцо фотоэлементов производят на установке, функциональная схема которой показана на чертеже.





1—охранное кольцо фотоэлемента 2—фотоэлемент,
3—вольтметр, 4—источник питания фотоэлемента,
5—микроамперметр

23 Ток утечки в измерительной цепи не должен превышать 0,1 от ожидаемого тока утечки участка анод—охранное кольцо фотоэлемента.

24 Микроамперметр — по ГОСТ 9763—67. Приведенная погрешность измерения не должна быть более 10% при измерении тока в диапазоне от 10^{-8} А и менее.

Примечание При измерении тока менее 10^{-13} А допускается снимать отсчет в последних 9/10 шкалы прибора

25 Вольтметр — по ГОСТ 1845—59.

26 Источник питания фотоэлемента — по ГОСТ 9763—67.

27 Перечень аппаратуры приведен в рекомендуемом приложении.

3. ПОДГОТОВКА И ПРОВЕДЕНИЕ ИЗМЕРЕНИЙ

31. Фотоэлемент помещают в светонепроницаемую камеру и соединяют его электроды с источником питания и измерительными приборами по схеме, приведенной на чертеже

32 На фотоэлемент подают напряжение питания.

33 Фотоэлемент перед измерением сопротивления изоляции выдерживают в течение времени, указанного в стандартах на фотоэлементы конкретных типов.

34 Измеряют напряжение между анодом и охранным кольцом

35. Измеряют ток утечки участка анод — охранный кольцо.

36 Отсоединяют электроды фотоэлемента от источника питания и измеряют ток утечки в той же цепи.

4. ОБРАБОТКА РЕЗУЛЬТАТОВ

4.1. Сопротивление изоляции $R_{из}$ в омах участка анод — охранное кольцо фотоэлемента рассчитывают по формуле

$$R_{из} = \frac{U_a}{I_{ут}}$$

где U_a — напряжение питания участка анод — охранный кольцо, В;
 $I_{ут}$ — разность между измеренным значением тока утечки в цепи с фотоэлементом и без него, А.

5. ТРЕБОВАНИЯ БЕЗОПАСНОСТИ

5.1. Требования безопасности — по ГОСТ 21316.0—75.

ПРИЛОЖЕНИЕ
Рекомендуемое

ПЕРЕЧЕНЬ АППАРАТУРЫ

Электрометрические усилители типов У5—6 и У5—7.
Электрометрический вольтметр постоянного тока типа ВК2—16.
Вольтметр типа М45М.
Источник постоянного тока типа Б5—10.

Изменение № 1 ГОСТ 21316.3—75 Фотоэлементы. Метод измерения сопротивления изоляции

Постановлением Государственного комитета СССР по стандартам от 02.12.83 № 5679 срок введения установлен

с 01.05.84

Раздел 1 дополнить пунктом — 1.5: «1.5. Погрешность измерения сопротивления изоляции составляет $\pm 20\%$ с установленной вероятностью 0,95»

Пункты 2.4—2.7 исключить.

(Продолжение см стр. 68)

(Продолжение изменения к ГОСТ 21316.3—75)

Пункт 3.6 изложить в новой редакции: «3.6. При необходимости электроды фотоэлемента отсоединяют от источника питания и измеряют ток утечки в той же цепи».

Приложение исключить.

(ИУС № 3 1984 г.)