

## ФОТОЭЛЕМЕНТЫ

Метод определения соответствия световой  
характеристики фотоэлемента заданному пределу  
линейности в импульсном режиме

Photocells. Determination method of correspondence  
of current-illumination characteristic of photocell  
to given linearity limit in pulsed operation conditions

ГОСТ  
21316.7—75

Постановлением Государственного комитета стандартов Совета Министров СССР  
от 2 декабря 1975 г. № 3747 срок действия установлен

с 01.01.79

до 01.01.84

Несоблюдение стандарта преследуется по закону

Настоящий стандарт распространяется на электровакуумные фотоэлементы и устанавливает метод косвенного определения соответствия световой характеристики фотоэлемента заданному пределу линейности в импульсном режиме.

## 1. ОБЩИЕ ТРЕБОВАНИЯ

1.1. Сущность метода заключается в определении соответствия между кратностью изменения амплитуды импульса фототока и кратностью изменения амплитуды импульса потока излучения.

При этом максимальное значение амплитуды импульса фототока должно быть равно заданному пределу линейности.

1.2. За предел линейности световой характеристики фотоэлемента в импульсном режиме принимают значение фототока, при котором отклонение от линейной зависимости не превышает указанного в стандартах на фотоэлементы конкретных типов.

1.3. Параметры импульсов потока излучения, частота их следования, значение предела линейности в амперах должны быть указаны в стандартах на фотоэлементы конкретных типов.

1.4. Общие требования к проведению измерений — по ГОСТ 21316.0—75.

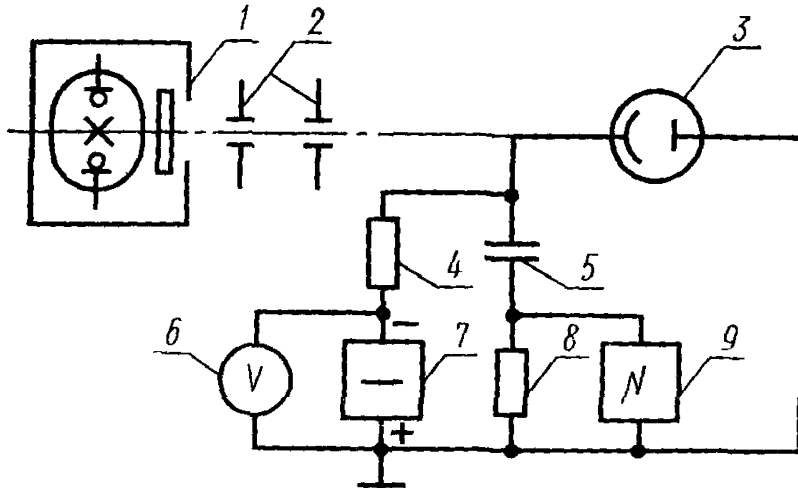
1.5. Абсолютная погрешность измерения отклонения от линейности при выполнении требований настоящего стандарта не превышает 6% при доверительной вероятности 0,95.

## 2. АППАРАТУРА

2.1. Общие требования — по ГОСТ 21316.0—75.

2.2. Измерения производят на установке, функциональная схема которой должна соответствовать черт. 1 или черт. 2.

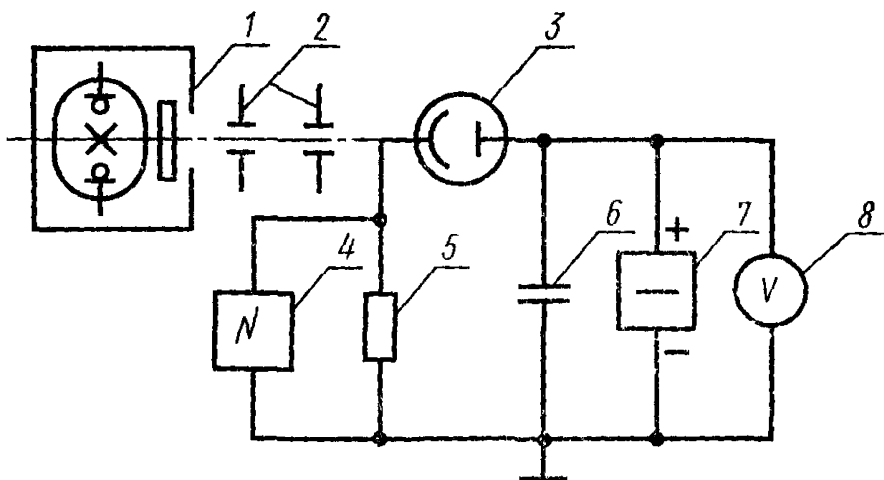
Функциональная схема установки с заземленной цепью анода фотоэлемента



1—импульсный источник потока излучения с устройством для ослабления потока излучения; 2—светозащитные диафрагмы, 3—фотоэлемент, 4—резистор развязки, 5—накопительный разделительный конденсатор, 6—вольтметр, 7—источник питания фотоэлемента, 8—резистор нагрузки, 9—импульсный вольтметр или осциллограф

Черт. 1

Функциональная схема установки с заземленной цепью фотокатода фотоэлемента



1—импульсный источник потока излучения с устройством для ослабления потока излучения, 2—светозащитные диафрагмы, 3—фотоэлемент, 4—импульсный вольтметр или осциллограф, 5—резистор нагрузки, 6—накопительный конденсатор, 7—источник питания фотоэлемента; 8—вольтметр

Черт. 2

2.3. Вид схемы включения при определении соответствия световой характеристики заданному пределу линейности в импульсном режиме должен быть указан в стандартах на фотоэлементы конкретных типов.

2.4. Импульсный источник излучения и устройство ослабления потока излучения должны соответствовать требованиям, приведенным ниже.

2.4.1. Нестабильность амплитуды импульса потока излучения в течение времени проведения измерения не должна превышать 10%.

При использовании в качестве источника излучения импульсных газоразрядных ламп допускается производить отбор ламп по разбросу амплитудного значения силы света.

2.4.2. Устройство для ослабления потока излучения должно обеспечивать получение амплитуды импульса тока, соответствующей пределу линейности.

2.4.3. Погрешность при установке кратности потока излучения не должна превышать 3% при доверительной вероятности 0,997.

2.5. Импульсный вольтметр или осциллограф — по ГОСТ 9763—67. Погрешность измерений кратности изменения амплитуды импульса фототока не должна превышать 4% при доверительной вероятности 0,997.

2.6. Значение сопротивления резистора нагрузки фотоэлемента должно быть указано в стандартах на фотоэлементы конкретных типов.

2.7. Значение сопротивления резистора развязки должно быть указано в стандартах на фотоэлементы конкретных типов.

2.8. Источник питания фотоэлементов — по ГОСТ 9763—67.

2.9. Вольтметр — по ГОСТ 1845—59.

2.10. Перечень аппаратуры приведен в рекомендуемом приложении.

### 3. ПОДГОТОВКА К ИЗМЕРЕНИЯМ

3.1. Включают импульсный источник излучения.

3.2. Фотоэлемент помещают в светонепроницаемую камеру и соединяют его электроды с источником питания и измерительными приборами в соответствии с одной из схем, приведенных на черт. 1 или 2.

3.3. На фотоэлемент подают напряжение питания.

3.4. Перед началом измерений фотоэлемент выдерживают течение времени и в условиях, указанных в стандартах на фотоэлементы конкретных типов.

#### 4. ПРОВЕДЕНИЕ ИЗМЕРЕНИЙ

4.1. С помощью устройства для ослабления потока излучения устанавливают такую амплитуду импульса потока излучения, чтобы значение амплитуды импульса фототока соответствовало пределу линейности. При этом за амплитуду импульса фототока принимают среднюю амплитуду, полученную по результатам измерений амплитуды не менее пяти импульсов.

Среднюю амплитуду импульсов фототока  $I_{крh}$  в амперах определяют по формуле

$$I_{крh} = \frac{U}{R}, \quad (1)$$

где  $U$  — средняя амплитуда импульсов напряжения на резисторе нагрузки, В;

$R$  — сопротивление резистора нагрузки, Ом.

4.2. Амплитуду импульса потока излучения ослабляют в 2—10 раз и производят измерение амплитуды импульса фототока. За амплитуду импульса фототока принимают среднюю амплитуду, полученную по результатам измерений амплитуды не менее пяти импульсов. Среднюю амплитуду импульсов фототока определяют по формуле (1).

#### 5. ОБРАБОТКА РЕЗУЛЬТАТОВ

5.1. Отклонение от линейности  $x$  в процентах определяют по формуле

$$x = \frac{n-n'}{n} \cdot 100, \quad (2)$$

где  $n$  — кратность изменения амплитуды импульсов потока излучения;

$n'$  — кратность изменения средней амплитуды импульсов фототока.

#### 6. ТРЕБОВАНИЯ БЕЗОПАСНОСТИ

6.1. Требования безопасности — по ГОСТ 21316.0—75.

**ПЕРЕЧЕНЬ АППАРАТУРЫ**

Импульсные газоразрядные лампы, отобранные по нестабильности амплитудного значения силы света, типов ИСШ 100—2, ИСШ 15.

Цифровой импульсный вольтметр типа В4—13.

Импульсный вольтметр типа В4—17.

Осциллографы типов С1—65, С8—7.

Вольтметры типов М45М, С—50.

Источник постоянного тока типа Б5—10.

Источник высоковольтного напряжения Б5—14.

---

Редактор *Н. Б. Жуковская*  
Технический редактор *Л. Б. Семенова*  
Корректор *С. М. Гофман*

---

Сдано в наб 19 12 75    Подп в печ 13 02 76    2,0 п л    Тираж 8000    Цена 11 коп.

Ордена «Знак Почета» Издательство стандартов Москва, Д 557, Новопресненский пер. 3  
Тип «Московский печатник» Москва, Лялин пер. 6 Зак 97

**Изменение № 1 ГОСТ 21316.7—75 Фотоэлементы. Метод определения соответствия световой характеристики фотоэлемента заданному пределу линейности в импульсном режиме**

**Постановлением Государственного комитета СССР по стандартам от 02.12.83 № 5679 срок введения установлен**

**с 01.05.84**

Пункт 2.5. Исключить слова: «Импульсный вольтметр или осциллограф по ГОСТ 9763—67».

Пункты 2.8—2.10 исключить.

Приложение исключить.

(ИУС № 3 1984 г)