



ГОСУДАРСТВЕННЫЕ СТАНДАРТЫ
СОЮЗА ССР

**ВИНТЫ С НАКАТАННОЙ
ГОЛОВКОЙ**

ГОСТ 21331-75 —ГОСТ 21338-75

Издание официальное

БЗ 3-96

ИПК ИЗДАТЕЛЬСТВО СТАНДАРТОВ
Москва

ГОСУДАРСТВЕННЫЙ СТАНДАРТ СОЮЗА ССР**ВИНТЫ С НАКАТАННОЙ ВЫСОКОЙ
ГОЛОВКОЙ****ГОСТ
21331—75*****Конструкция и размеры****Взамен****ГОСТ 10491—63**High knurled-head screws.
Construction and dimensions

Постановлением Государственного комитета стандартов Совета Министров СССР от 8 декабря 1975 г. № 3800 срок введения установлен с 01.01.77

Проверен в 1991 г. Постановлением Госстандарта от 27.06.91 № 1173 снято ограничение срока действия

1. Настоящий стандарт распространяется на цельные и составные винты с металлической или пластмассовой накатанной высокой головкой классов точности А и В с диаметром резьбы от 1 до 12 мм.

Требования настоящего стандарта являются обязательными.

(Измененная редакция, Изм. № 1, 2).

2. (Исключен, Изм. № 1).

3. Конструкция и размеры винтов должны соответствовать указанным на чертеже и в табл. 1 и 2.

Издание официальное

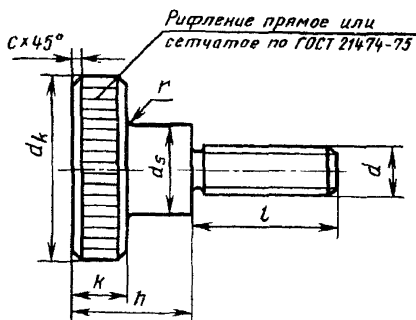
Перепечатка воспрещена

★

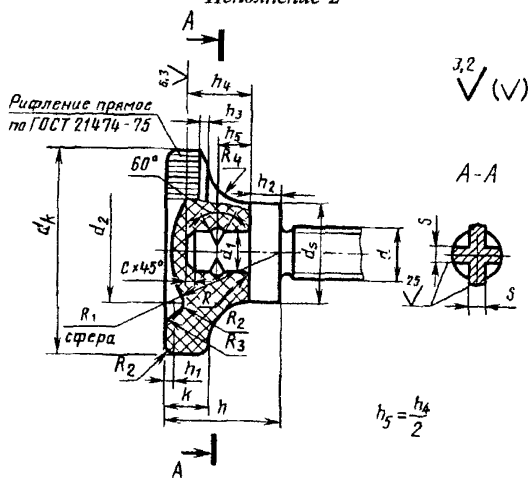
* Переиздание (июль 1997 г.) с Изменениями № 1, 2, утвержденными в декабре 1981 г., августе 1992 г. (ИУС 3—82, 11—92)

© Издательство стандартов, 1975
© ИПК Издательство стандартов, 1997

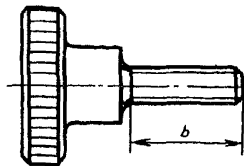
Исполнение 1 $3,2 \sqrt{(\vee)}$



Исполнение 2



Исполнение 3



Исполнение 4

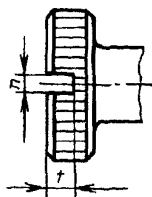


Таблица 1

мм

Номинальный диаметр резьбы		1,0	1,2	1,4	1,6	2,0	2,5	3,0	(3,5)	4,0	5,0	6,0	8,0	10,0	12,0
Шаг резьбы	крупный	0,25		0,30	0,35	0,40	0,45	0,50	0,60	0,70	0,80	1,00	1,25	1,50	1,75
	мелкий	0,20				0,25	0,35			0,50	0,75	1,00	1,25		
Диаметр головки d_k		5,5	6,0	7,0	7,5	9,0	11	12	14	16	20	24	30	36	40
Высота головки h		3,5	4,0	4,7	5,0	5,3	6,5	7,5	8,5	9,5	11,5	15,0	18,0	23,0	25,0
k		1,5		2,0			2,5		3,0	3,5	4,0	5,0	6,0	8,0	10,0
n		0,3	0,4			0,5	0,6	0,8		1,0	1,2	1,6	2,0	2,5	3,0
t	не менее	0,7	0,8	0,9	1,0	1,1	1,5	1,8	2,0	2,2	2,8	3,5	4,5	6,0	7,5
	не более	0,9	1,0	1,15	1,3	1,4	1,8	2,2	2,5	2,7	3,4	4,3	5,5	7,0	8,5
h_1		—	—	—	—	—	—	0,35	0,45	0,60	0,75	0,90	1,20	1,50	1,75
h_2		—	—	—	—	—	—	2,5			3,5	5,0	6,0	9,0	
h_3		—	—	—	—	—	—	0,4		0,5		0,7	0,8	0,9	1,0
h_4		—	—	—	—	—	—	2,5	3,0	3,5	4,5	5,5	7,0	9,0	10,0
Диаметр подголовка d_s		2,8	3,0	3,5	4,0	4,5	5,0	6,0	7,0	8,0	10,0	12	16	20	24
d_2		—	—	—	—	—	—	7	8	9	11	13	18	22	24
$S \approx$		—	—	—	—	—	—	1,2	1,5	1,8	2,2	2,6	3,4	4,2	5,0
Длина резьбы b		3,0	3,5	4,0	5,0	6,0	8,0	9,0	10,0	12	15	18	24	30	36

мм														
Номинальный диаметр резьбы d	1,0	1,2	1,4	1,6	2,0	2,5	3,0	(3,5)	4,0	5,0	6,0	8,0	10,0	12,0
Радиус сферы R_1	—	—	—	—	—	—	8,4	8,4	9,0	10,2	12,3	18,0	20,4	21,0
R_2	—	—	—	—	—	—	0,35		0,60	0,75	0,90	1,20	1,50	1,75
R_3	—	—	—	—	—	—	0,2		0,3	0,4	0,5	0,6	0,7	0,8
Радиус под головкой r	0,5									1,0		2,0		
R_4	1,4		1,5	2,0				3,0	4,0	5,0	6,0			
c , не более	Кромки притуплены					0,3		0,4		0,5	0,6	0,8		

П р и м е ч а н и е. Размеры, приведенные в скобках, неpreferred.

Т а б л и ц а 2

мм

Дли- на винта <i>l</i>	Номинальный диаметр резьбы <i>d</i>													
	1,0	1,2	1,4	1,6	2,0	2,5	3,0	(3,5)	4,0	5,0	6,0	8,0	10,0	12,0
2														
3														
4														
5														
6														
8														
10														
12														
(14)														
16														
(18)														
20														
(22)														
25														
(28)														
30														
(32)														
35														
(38)														
40														
45														
50														
55														
60														

Стандартные
длины

П р и м е ч а н и я:

1. Винты в области от верхней сплошной линии до пунктирной изготавливаются с резьбой по всей длине.
2. Размеры, приведенные в скобках, неpreferred.

С. 6 ГОСТ 21331—75

Пример условного обозначения винта класса точности А, исполнения 1, с диаметром резьбы $d=10$ мм, крупным шагом резьбы, длиной $l=16$ мм, класса прочности 4.6, без покрытия:

Винт А.М10×16.46 ГОСТ 21331—75

То же, класса точности В, исполнения 2 с мелким шагом резьбы, цинковым покрытием толщиной 6 мкм, нанесенным способом катодного восстановления, хромированным:

Винт В2.М10×1,25×16.46.016 ГОСТ 21331—75

(Измененная редакция, Изм. № 1, 2).

4. Резьба — по ГОСТ 24705—81, поле допуска 6g — по ГОСТ 16093—81.

(Измененная редакция, Изм. № 1).

5. Диаметр d_1 должен находиться в пределах от наружного до среднего диаметра резьбы.

(Измененная редакция, Изм. № 1, 2).

6. Размеры сбегов и проточек резьбы — по ГОСТ 27148—86.

(Измененная редакция, Изм. № 2).

7. (Исключен, Изм. № 1).

8. Технические требования — по ГОСТ 21338—75.

9. Теоретическая масса винтов приведена в приложениях 1 и 2.

(Измененная редакция, Изм. № 2).

10. Конец винта плоский — по ГОСТ 12414—94.

11. Допуски размеров, отклонений формы и расположения поверхностей — по ГОСТ 1759.1—82.

10, 11. (Введены дополнительно, Изм. № 2).

ПРИЛОЖЕНИЕ 1
Справочное

Длина винта <i>l</i> , мм	Теоретическая масса 1000 шт. стальных винтов с пластмассовой высокой головкой, кг \approx , при номинальном диаметре резьбы <i>d</i> , мм							
	3,0	(3,5)	4,0	5,0	6,0	8,0	10,0	12,0
4	1,26	—	—	—	—	—	—	—
5	1,31	1,73	3,01	—	—	—	—	—
6	1,35	1,83	3,08	5,87	—	—	—	—
8	1,44	2,02	3,24	6,06	9,85	—	—	—
10	1,53	2,21	3,39	6,31	10,2	—	—	—
12	1,62	2,40	3,55	6,55	10,5	21,4	—	—
(14)	1,70	2,60	3,70	6,80	10,9	22,1	—	—
16	1,79	2,80	3,85	7,04	11,2	22,7	—	—
(18)	1,88	3,00	4,00	7,29	11,6	23,3	—	—
20	1,97	3,20	4,16	7,54	11,9	24,0	45	—
(22)	2,08	3,36	4,35	7,84	12,3	24,8	46,5	—
25	2,20	3,66	4,55	8,15	12,8	25,6	48	77
(28)	2,33	3,94	4,75	8,46	13,25	26,3	49	79
30	2,42	4,14	4,94	8,77	13,7	27,1	50	81
(32)	2,53	4,33	5,13	9,01	14,15	27,9	51	82,5
35	2,64	4,62	5,33	9,38	14,6	28,7	52	84
(38)	—	—	5,52	9,68	15,05	29,5	53	86
40	—	—	5,72	9,99	15,5	30,3	55	88
45	—	—	—	—	—	31,9	57	92
50	—	—	—	—	—	33,5	60	95
55	—	—	—	—	—	—	62	99
60	—	—	—	—	—	—	65	102

Длина винта l , мм	Теоретическая масса 1000 шт. стальных цельнометаллических винтов с высокой головкой, кг \approx , при номинальном диаметре резьбы d , мм														
	1,0	1,2	1,4	1,6	2,0	2,5	3,0	(3,5)	4,0	5,0	6,0	8,0	10,0	12,0	
2	0,386	0,485	0,825	0,95											
3	0,39	0,492	0,834	0,96	1,45	2,5									
4	0,394	0,499	0,843	0,97	1,47	2,53	3,5								
5	0,4	0,508	0,852	0,98	1,49	2,56	3,54	5,59	8,28						
6	0,412	0,525	0,864	0,99	1,51	2,59	3,59	5,65	8,36	15,2					
8		0,542	0,904	1,02	1,55	2,65	3,68	5,77	8,51	15,4	28				
10			0,929	1,15	1,6	2,71	3,77	5,82	8,66	15,7	28,4				
12			0,952	1,18	1,7	2,77	3,86	6,01	8,81	16	28,7	56			
(14)			0,976	1,21	1,75	2,9	4,04	6,13	8,96	16,3	29	56,4			
16					1,8	3,08	4,2	6,25	9,1	16,7	29,3	56,8			
(18)						3,15	4,31	6,54	9,25	17	29,7	57,2	100		
20						3,23	4,44	6,79	9,42	17,3	30	58	101		
(22)							4,55	6,94	10,06	17,87	30,3	58,6	102		

Продолжение

Длина винта <i>l</i> , мм	Теоретическая масса 1000 шт. стальных цельнометаллических винтов с высокой головкой, кг \approx , при номинальном диаметре резьбы <i>d</i> , мм													
	1,0	1,2	1,4	1,6	2,0	2,5	3,0	(3,5)	4,0	5,0	6,0	8,0	10,0	12,0
25							4,71	7,2	10,4	18,33	30,8	59,2	104	174
(28)							4,88	7,4	10,64	18,8	32,8	59,6	106	177
30							4,99	7,55	10,85	19,1	33,3	64	107	179
(32)							5,10	7,7	11,04	19,4	33,7	64,8	108	180
35							5,27	7,92	11,34	19,9	34,4	66	110	182
(38)									11,63	20,3	35,0	67,2	117	185
40									11,83	20,6	35,5	68	124	187
45												70	129	192
50												72	132	196
55													135	200
60													138	205

ПРИЛОЖЕНИЯ 1, 2. (Измененная редакция, Изм. № 2).