

ВИНТЫ С НАКАТАННОЙ НИЗКОЙ
ГОЛОВКОЙГОСТ
21332—75*

Конструкция и размеры

Взамен ГОСТ 10492—63

Low knurled-head screws.
Construction and dimensionsв части варианта
с плоским концом

Постановлением Государственного комитета стандартов Совета Министров СССР от 8 декабря 1975 г. № 3800 срок введения установлен с 01.01.77

Проверен в 1991 г. Постановлением Госстандарта от 27.06.91 № 1173 снято ограничение срока действия

1. Настоящий стандарт распространяется на цельные и составные винты с металлической или пластмассовой накатанной низкой головкой классов точности А и В с диаметром резьбы от 1 до 12 мм.

Требования настоящего стандарта являются обязательными.

(Измененная редакция, Изм. № 1, 2).

2. (Исключен, Изм. № 1).

3. Конструкция и размеры винтов должны соответствовать указанным на чертеже и в табл. 1 и 2.

Издание официальное

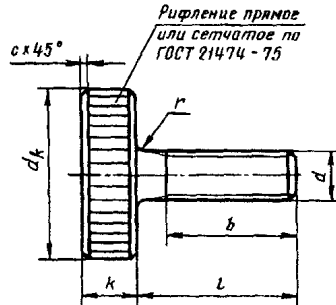
Перепечатка воспрещена

★

* Переиздание (июль 1997 г.) с Изменениями № 1, 2, утвержденными в декабре 1981 г., августе 1992 г. (ИУС 3—82, 11—92)

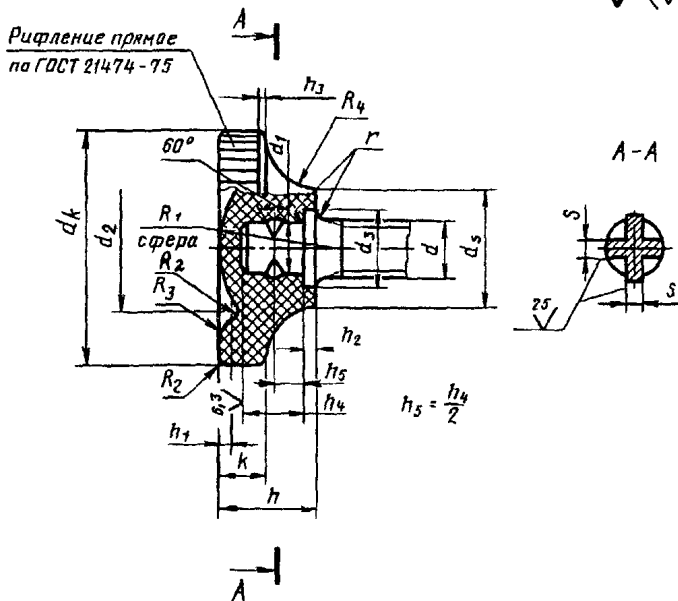
Исполнение 1

$\sqrt[3.2]{\checkmark}$



Исполнение 2

$\sqrt[3.2]{\checkmark}$



мм

Номинальный диаметр резьбы d		1,0	1,2	1,4	1,6	2,0	2,5	3,0	(3,5)	4,0	5,0	6,0	8,0	10,0	12,0
Шаг резьбы	крупный	0,25		0,30	0,35	0,40	0,45	0,50	0,60	0,70	0,80	1,00	1,25	1,50	1,75
	мелкий	0,20				0,25	0,35			0,50		0,75	1,00	1,25	
Диаметр головки d_k		5,5	6,0	7,0	7,5	9,0	11	12	14	16	20	24	30	36	40
Высота головки h		—	—	—	—	—	—	5	6	7	8	10	12	14	16
k		1,5		2,0			2,5		3,0	3,5	4,0	5,0	6,0	8,0	10,0
h_1		—	—	—	—	—	—	0,35	0,45	0,60	0,75	0,90	1,20	1,50	1,75
h_2		—	—	—	—	—	—	1,0	1,1	1,2	1,4	1,6	2,0	2,4	2,8
h_3		—	—	—	—	—	—	0,4	0,4	0,5		0,7	0,8	0,9	1,0
h_4		—	—	—	—	—	—	2,5	3,0	3,0	4,5	5,5	7,0	9,0	10,0
Диаметр подголовка d_s		—	—	—	—	—	—	6	7	8	10	12	16	20	24
d_2		—	—	—	—	—	—	7	8	9	11	13	18	22	24
d_3		—	—	—	—	—	—	5		6	7	8	10	12	14
$S \approx$		—	—	—	—	—	—	1,2	1,5	1,8	2,2	2,6	3,4	4,2	5,0
Радиус сферы R_1		—	—	—	—	—	—	8,4	8,4	9,0	10,2	12,3	18,0	20,4	21,0

мм														
Номинальный диаметр резьбы d	1,0	1,2	1,4	1,6	2,0	2,5	3,0	(3,5)	4,0	5,0	6,0	8,0	10,0	12,0
R_2	—	—	—	—	—	—	0,35		0,60	0,75	0,90	1,20	1,50	1,75
R_3	—	—	—	—	—	—	0,2		0,3	0,4	0,5	0,6	0,7	0,8
Радиус под головкой r	0,5						1,0			2,0				
R_4	—	—	—	—	—	—	2		3	4	5	6		
s , не более	Кромки притуплены					0,3			0,4		0,5	0,6	0,8	
Длина резьбы b	4	5		6	7	8	9	10	12	15	18	22	28	34

П р и м е ч а н и е. Размеры, приведенные в скобках, неpreferred.

мм

Дли- на винта <i>l</i>	Номинальный диаметр резьбы													
	1,0	1,2	1,4	1,6	2,0	2,5	3,0	(3,5)	4,0	5,0	6,0	8,0	10,0	12,0
2														
3														
4														
5														
6														
8														
10														
12														
(14)														
16														
(18)														
20														
(22)														
25														
(28)														
30														
(32)														
35														
(38)														
40														
45														
50														
55														
60														

Стандартные
длины

Примечания:

1. Винты в области от верхней сплошной линии до пунктирной изготавливаются с резьбой по всей длине.
2. Размеры, приведенные в скобках, неpreferred.

Пример условного обозначения винта класса точности А, исполнения 1, диаметром резьбы $d = 10$ мм, с крупным шагом резьбы, длиной $l = 16$ мм, класса прочности 4.6, без покрытия:

Винт А.М10 × 16.46 ГОСТ 21332—75

То же, класса точности В, исполнения 2, с мелким шагом резьбы, цинковым покрытием толщиной 6 мкм, нанесенным способом катодного восстановления, хромированным:

Винт В2.М10 × 1,25 × 16.46.016 ГОСТ 21332—75

(Измененная редакция, Изм. № 1, 2).

4. Резьба — по ГОСТ 24705—81, поле допуска резьбы 6 g — по ГОСТ 16093—81.

(Измененная редакция, Изм. № 1).

5. Диаметр гладкой части стержня должен быть равен наружному диаметру резьбы или диаметру стержня под накатывание метрической резьбы по ГОСТ 19256—73.

Диаметр d_1 должен находиться в пределах от наружного до среднего диаметра резьбы.

(Измененная редакция, Изм. № 1, 2).

6. Размеры сбегов и недорезов резьбы — по ГОСТ 27148—86.

(Измененная редакция, Изм. № 1).

7. **(Исключен, Изм. № 1).**

8. Технические требования — по ГОСТ 21338—75.

9. Теоретическая масса винтов приведена в приложениях 1 и 2.

(Измененная редакция, Изм. № 2).

10. Конец винта плоский — по ГОСТ 12414—66.

11. Допуски размеров, отклонений формы и расположения поверхностей — по ГОСТ 1759.1—82.

10, 11. **(Введены дополнительно, Изм. № 2).**

ПРИЛОЖЕНИЕ 1
Справочное

Длина винта l , мм	Теоретическая масса 1000 шт. стальных винтов с пластмассовой низкой головкой, кг \approx , при номинальном диаметре резьбы d , мм							
	3,0	(3,5)	4,0	5,0	6,0	8,0	10,0	12,0
4	1,03	—	—	—	—	—	—	—
5	1,08	1,68	2,42	—	—	—	—	—
6	1,12	1,75	2,49	4,4	—	—	—	—
8	1,21	1,9	2,64	4,6	7,7	—	—	—
10	1,30	2,05	2,79	4,8	8,0	—	—	—
12	1,38	2,21	2,94	5,0	8,3	16,0	—	—
(14)	1,47	2,36	3,10	5,3	8,7	16,7	—	—
16	1,56	2,51	3,25	5,5	9,0	17,3	29,7	—
(18)	1,65	2,66	3,41	5,7	9,3	17,9	30,8	—
20	1,74	2,81	3,56	6,0	9,7	18,6	32	—
(22)	1,81	2,96	3,72	6,3	10,1	19,4	33	—
25	1,97	3,19	3,94	6,6	10,6	20,2	34	52
(28)	2,08	3,41	4,12	6,9	11,1	21,0	35	53
30	2,19	3,56	4,32	7,2	11,5	21,8	37	55
(32)	2,28	3,72	4,50	7,6	12,0	22,6	38	57
35	2,42	3,94	4,69	8,0	12,5	23,4	39	59
(38)	—	—	4,87	8,3	13,0	24,2	40	60
40	—	—	5,07	8,6	13,2	24,9	42	62
45	—	—	—	—	—	26,5	44	66
50	—	—	—	—	—	28,1	47	70
55	—	—	—	—	—	—	49	73
60	—	—	—	—	—	—	52	77

ПРИЛОЖЕНИЕ 2
Справочное

Длина винта <i>l</i> , мм	Теоретическая масса 1000 шт. стальных цельнометаллических винтов с высокой головкой, кг \approx , при номинальном диаметре резьбы <i>d</i> , мм													
	1,0	1,2	1,4	1,6	2,0	2,5	3,0	(3,5)	4,0	5,0	6,0	8,0	10,0	12,0
2	0,288	0,347	0,623	0,768										
3	0,293	0,353	0,632	0,78	1,05	1,89								
4	0,297	0,36	0,641	0,792	1,07	1,92	2,39							
5	0,301	0,366	0,65	0,804	1,09	1,95	2,43	3,90	5,97					
6	0,305	0,373	0,659	0,816	1,11	1,98	2,47	3,96	6,03	10,5				
8		0,386	0,676	0,84	1,14	2,04	2,56	4,08	6,1	10,8	18,9			
10			0,694	0,864	1,18	2,1	2,64	4,2	6,25	11,1	19,4			
12				0,888	1,22	2,16	2,73	4,32	6,4	11,3	19,8	38,0		
(14)				0,912	1,25	2,22	2,82	4,43	6,55	11,5	20,1	38,4		
16					1,28	2,28	2,91	4,55	6,7	11,7	20,4	39	71,5	

Длина винта <i>l</i> , мм	Теоретическая масса 1000 шт. стальных цельнометаллических винтов с высокой головкой, кг \approx , при номинальном диаметре резьбы <i>d</i> , мм														
	1,0	1,2	1,4	1,6	2,0	2,5	3,0	(3,5)	4,0	5,0	6,0	8,0	10,0	12,0	
(18)						2,34	3,00	4,67	6,85	11,9	20,7	39,6	72,5		
20						2,40	3,1	4,79	7,0	12,1	21	40,2	73,5		
(22)							3,17	4,91	7,15	12,3	21,3	40,8	74,5		
25							3,26	5,02	7,37	12,6	21,8	41,7	76	116	
(28)							3,35	5,14	7,50	12,9	22,3	42,6	77,5	118	
30							3,52	5,26	7,81	13,2	22,9	43,2	78,4	120	
(32)							3,75	5,39	8,19	13,5	23,5	43,8	79,8	121	
35							4,20	5,52	8,51	14,2	24,1	44,4	80,9	123	
(38)									8,95	15,0	24,8	45,2	82,8	125	
40									9,30	15,9	25,6	45,9	83,4	127	
45												46,6	86,0	130	
50												47,3	88,4	134	
55													90,9	138	
60													93,4	141	

ПРИЛОЖЕНИЯ 1, 2. (Измененная редакция, Изм. № 2).