

ГОСУДАРСТВЕННЫЙ СТАНДАРТ СОЮЗА ССР

ВИНТЫ С НАКАТАННОЙ НИЗКОЙ
ГОЛОВКОЙ И СТУПЕНЧАТЫМ КОНЦОМГОСТ
21334—75*

Конструкция и размеры

Low knurled-head and step-point screws.
Construction and dimensions

Взамен

ГОСТ 10492—63
в части варианта со
ступенчатым концом

Постановлением Государственного комитета стандартов Совета Министров СССР от 8 декабря 1975 г. № 3800 срок введения установлен с 01.01.77

Проверен в 1991 г. Постановлением Госстандарта от 27.06.91 № 1173 снято ограничение срока действия

1. Настоящий стандарт распространяется на цельные и составные винты с металлической или пластмассовой накатанной низкой головкой и ступенчатым концом классов точности А и В с диаметром резьбы от 3 до 12 мм.

Требования настоящего стандарта являются обязательными.

(Измененная редакция, Изм. № 1, 2).

2. (Исключен, Изм. № 1).

3. Конструкция и размеры винтов должны соответствовать указанным на чертеже и в табл. 1 и 2.

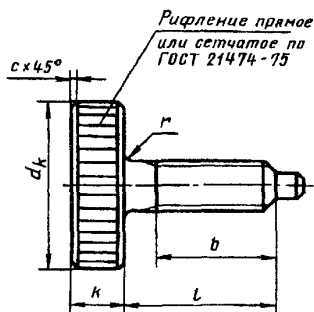
Издание официальное

Перепечатка воспрещена

★

* Переиздание (июль 1997 г.) с Изменениями № 1, 2, утвержденными в декабре 1981 г., августе 1992 г. (ИУС 3—82, 11—92)

Исполнение 1

3,2
√ (✓)

Исполнение 2

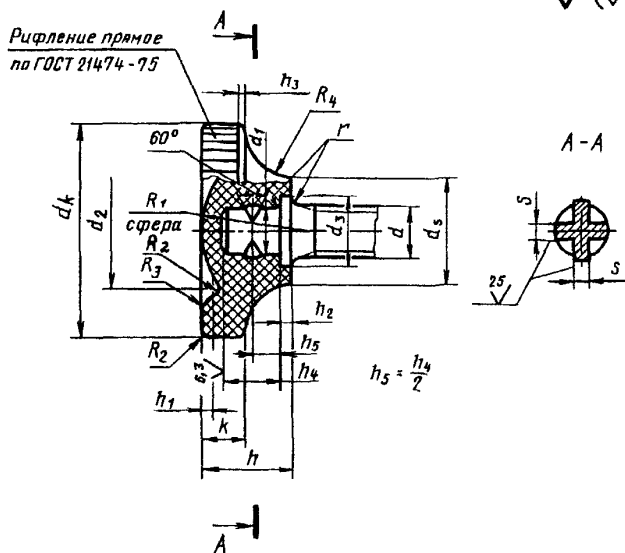
3,2
√ (✓)

Таблица 1

мм

Номинальный диаметр резьбы d		3,0	(3,5)	4,0	5,0	6,0	8,0	10,0	12,0
Шаг резьбы	крупный	0,50	0,60	0,70	0,80	1,00	1,25	1,50	1,75
	мелкий	0,35		0,50		0,75	1,00	1,25	
Диаметр головки d_k		12	14	16	20	24	30	36	40
Высота головки h		5	6	7	8	10	12	14	16
k		2,5	3,0	3,5	4,0	5,0	6,0	8,0	10,0
h_1		0,35	0,45	0,60	0,75	0,90	1,20	1,50	1,75
h_2		1,0	1,1	1,2	1,4	1,6	2,0	2,4	2,8
h_3		0,4		0,5		0,7	0,8	0,9	1,0
h_4		2,5	3,0	3,5	4,5	5,5	7,0	9,0	10,0
Диаметр подголовка d_s		6	7	8	10	12	16	20	24
d_2		7	8	9	11	13	18	22	24
d_3		5	5	6	7	8	10	12	14
$S \approx$		1,2	1,5	1,8	2,2	2,6	3,4	4,2	5,0
Радиус сферы R_1		8,4		9,0	10,2	12,3	18,0	20,4	21,0
R_2		0,35		0,60	0,75	0,9	1,20	1,50	1,75
R_3		0,2		0,3	0,4	0,5	0,6	0,7	0,8
Радиус под головкой r		0,5			1,0		2,0		
R_4		2		3	4	5	6		
c , не более		0,3	0,4			0,5	0,6	0,8	
Длина резьбы b		9	10	12	15	18	22	28	34

Примечание. Размеры, приведенные в скобках, неpreferredительны.

Т а б л и ц а 2

мм

Длина винта <i>l</i>	Номинальный диаметр резьбы <i>d</i>							
	3,0	(3,5)	4,0	5,0	6,0	8,0	10,0	12,0
4								
5								
6								
8								
10								
12								
(14)								
16								
(18)								
20								
(22)								
25								
(28)								
30								
(32)								
35								
(38)								
40								
45								
50								
55								
60								

Стандартные
длины

П р и м е ч а н и я:

1. Винты в области от верхней сплошной линии до пунктирной изготавливаются с резьбой по всей длине.

2. Размеры, приведенные в скобках, неpreferredительны.

Пример условного обозначения винта класса точности А, исполнения 1, диаметром резьбы $d = 10$ мм, с крупным шагом резьбы, длиной $l = 16$ мм, класса прочности 4.6, без покрытия:

Винт А.М10 × 16.46 ГОСТ 21334—75

То же, класса точности В, исполнения 2, с мелким шагом резьбы, цинковым покрытием толщиной 6 мкм, нанесенным способом катодного восстановления, хромированным:

Винт В2.М10 × 1,25 — 6g × 16.46.016 ГОСТ 21334—75

(Измененная редакция, Изм. № 1, 2).

4. Резьба — по ГОСТ 24705—81, поле допуска резьбы 6 g — по ГОСТ 16093—81.

(Измененная редакция, Изм. № 1).

5. Диаметр гладкой части стержня должен быть равен наружному диаметру резьбы или диаметру стержня под накатывание метрической резьбы по ГОСТ 19256—73.

Диаметр d_1 должен находиться в пределах от наружного до среднего диаметра резьбы.

(Измененная редакция, Изм. № 1, 2).

6. Размеры сбегов и недорезов резьбы — по ГОСТ 27148—86.

(Измененная редакция, Изм. № 1).

7. **(Исключен, Изм. № 1).**

8. Технические требования — по ГОСТ 21338—75.

9. Теоретическая масса винтов приведена в приложениях 1 и 2.

(Измененная редакция, Изм. № 2).

10. Конец винта ступенчатый с конусом — по ГОСТ 12414—66.

11. Допуски размеров, отклонений формы и расположения поверхностей — по ГОСТ 1759.1—82.

10, 11. **(Введены дополнительно, Изм. № 2).**

ПРИЛОЖЕНИЕ 1
Справочное

Длина винта <i>l</i> , мм	Теоретическая масса 1000 шт. стальных винтов с пластмассовой низкой головкой, кг \approx , при номинальном диаметре резьбы <i>d</i> , мм							
	3,0	(3,5)	4,0	5,0	6,0	8,0	10,0	12,0
4	1,03	—	—	—	—	—	—	—
5	1,08	1,68	2,42	—	—	—	—	—
6	1,12	1,75	2,49	4,4	—	—	—	—
8	1,21	1,9	2,64	4,6	7,7	—	—	—
10	1,30	2,05	2,79	4,8	8,0	—	—	—
12	1,38	2,21	2,94	5,0	8,3	16,0	—	—
(14)	1,47	2,36	3,10	5,3	8,7	16,7	—	—
16	1,56	2,51	3,25	5,5	9,0	17,3	29,7	—
(18)	1,65	2,66	3,41	5,7	9,3	17,9	30,8	—
20	1,74	2,81	3,56	6,0	9,7	18,6	32	—
(22)	1,81	2,96	3,72	6,3	10,1	19,4	33	—
25	1,97	3,19	3,94	6,6	10,6	20,2	34	52
(28)	2,08	3,41	4,12	6,9	11,1	21,0	35	53
30	2,19	3,56	4,32	7,2	11,5	21,8	37	55
(32)	2,28	3,72	4,50	7,6	12,0	22,6	38	57
35	2,42	3,94	4,69	8,0	12,5	23,4	39	59
(38)	—	—	4,87	8,3	13,0	24,2	40	60
40	—	—	5,07	8,6	13,2	24,9	42	62
45	—	—	—	—	—	26,5	44	66
50	—	—	—	—	—	28,1	47	70
55	—	—	—	—	—	—	49	73
60	—	—	—	—	—	—	52	77

Длина винта l , мм	Теоретическая масса 1000 шт. стальных винтов с пластмассовой низкой головкой, кг \approx , при номинальном диаметре резьбы d , мм							
	3,0	(3,5)	4,0	5,0	6,0	8,0	10,0	12,0
4	2,39							
5	2,43	3,90	5,97					
6	2,47	3,96	6,03	10,5				
8	2,56	4,08	6,1	10,8	18,9			
10	2,64	4,2	6,25	11,1	19,4			
12	2,73	4,32	6,4	11,3	19,8	38,0		
(14)	2,82	4,43	6,55	11,5	20,1	38,4		
16	2,91	4,55	6,7	11,7	20,4	39,0	71,5	
(18)	3,00	4,67	6,85	11,9	20,7	39,6	72,5	
20	3,1	4,79	7,0	12,1	21,0	40,2	73,5	
(22)	3,17	4,91	7,15	12,3	21,3	40,8	74,5	
25	3,26	5,02	7,37	12,6	21,8	41,7	76,0	116
(28)	3,35	5,14	7,50	12,9	22,3	42,6	77,5	118
30	3,52	5,26	7,81	13,2	22,9	43,2	78,4	120
(32)	3,75	5,39	8,19	13,5	23,5	43,8	79,8	121
35	4,20	5,52	8,51	14,2	24,1	44,4	80,9	123
(38)			8,95	15,0	24,8	45,2	82,8	125
40			9,30	15,9	25,6	45,9	83,4	127
45						46,6	86,0	130
50						47,3	88,4	134
55							90,9	138
60							93,4	141

ПРИЛОЖЕНИЯ 1, 2. (Измененная редакция, Изм. № 2).